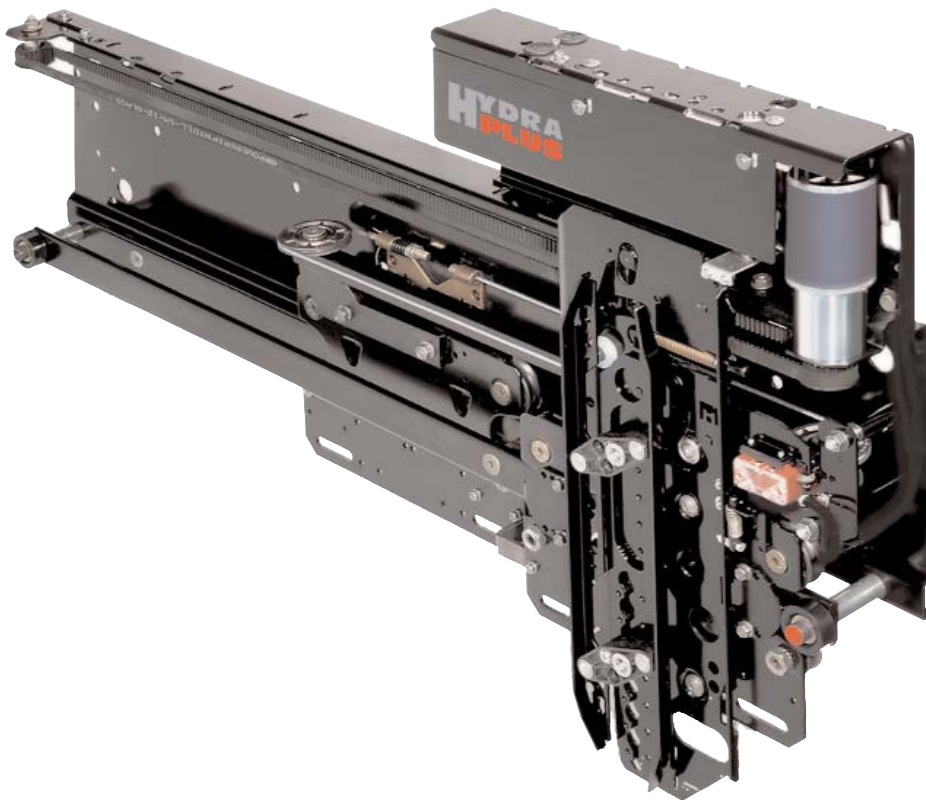


SELCOM CAR DOOR
SELCOM PORTE DI CABINA

Hydra PLUS



No part of this publication may be reproduced or translated, even in part, without prior written permission from WITTUR.

Questa pubblicazione non può essere riprodotta né tradotta, né interamente né in parte senza autorizzazione scritta della WITTUR.

© Copyright WITTUR 2006

© Copyright WITTUR 2006

Subject to change without notice!

Soggetto a modifica senza preavviso!



CAR DOOR HYDRA PLUS
PORTE DI CABINA HYDRA PLUS

Code/Codice 3201.30.0303
Version/Versione C
Date/Data 11.05.2006
Page/Pagina 0.1

GENERAL INDEX
INDICE GENERALE

TECHNICAL DATA	DATI TECNICI	
1.0	Technical Features	<i>Caratteristiche tecniche</i>
1.1	Production Range	<i>Gamma di produzione</i>
1.1.1	Application Range	<i>Campo di applicazione</i>
1.1.2	Technical Facts	<i>Dati tecnici</i>
1.1.3	Technical Facts	<i>Dati tecnici</i>
1.2	ECO-MIDI-SUPRA Drive Application Range - Standard and Fire Tested "E" and "EW" Class Panels	<i>Tabella applicazione motorizzazione ECO-MIDI-SUPRA - Ante standard e resistenti al fuoco classi "E" ed "EW"</i>
1.2.1	ECO-MIDI-SUPRA Drive Application Range - Standard and Fire Tested "E" and "EW" Class Panels	<i>Tabella applicazione motorizzazione ECO-MIDI-SUPRA - Ante standard e resistenti al fuoco classi "E" ed "EW"</i>
1.2.2	ECO-MIDI-SUPRA Drive Application Range - Standard and Fire Tested "E" and "EW" Class Panels	<i>Tabella applicazione motorizzazione ECO-MIDI-SUPRA - Ante standard e resistenti al fuoco classi "E" ed "EW"</i>
1.2.3	ECO-MIDI-SUPRA Drive Application Range - Standard and Fire Tested "E" and "EW" Class Panels	<i>Tabella applicazione motorizzazione ECO-MIDI-SUPRA - Ante standard e resistenti al fuoco classi "E" ed "EW"</i>
1.2.4	ECO-MIDI-SUPRA Drive Application Range - Standard and Fire Tested "E" and "EW" Class Panels	<i>Tabella applicazione motorizzazione ECO-MIDI-SUPRA - Ante standard e resistenti al fuoco classi "E" ed "EW"</i>
1.3	MIDI-SUPRA Drive Application Range - Fire Tested "EI" Class Panels	<i>Tabella applicazione motorizzazione MIDI-SUPRA - Ante resistenti al fuoco classe "EI"</i>
1.3.1	MIDI-SUPRA Drive Application Range - Fire Tested "EI" Class Panels	<i>Tabella applicazione motorizzazione MIDI-SUPRA - Ante resistenti al fuoco classe "EI"</i>
1.3.2	MIDI-SUPRA Drive Application Range - Fire Tested "EI" Class Panels	<i>Tabella applicazione motorizzazione MIDI-SUPRA - Ante resistenti al fuoco classe "EI"</i>
1.3.3	MIDI-SUPRA Drive Application Range - Fire Tested "EI" Class Panels	<i>Tabella applicazione motorizzazione MIDI-SUPRA - Ante resistenti al fuoco classe "EI"</i>
1.3.4	MIDI-SUPRA Drive Application Range - Fire Tested "EI" Class Panels	<i>Tabella applicazione motorizzazione MIDI-SUPRA - Ante resistenti al fuoco classe "EI"</i>
1.4	MIDI-SUPRA Drive Application Range - Glass and Glass-framed Panels	<i>Tabella applicazione motorizzazione MIDI-SUPRA - Ante in vetro e vetrate</i>
1.4.1	MIDI-SUPRA Drive Application Range - Glass and Glass-framed Panels	<i>Tabella applicazione motorizzazione MIDI-SUPRA - Ante in vetro e vetrate</i>
1.4.2	MIDI-SUPRA Drive Application Range - Glass and Glass-framed Panels	<i>Tabella applicazione motorizzazione MIDI-SUPRA - Ante in vetro e vetrate</i>
1.4.3	MIDI-SUPRA Drive Application Range - Glass and Glass-framed Panels	<i>Tabella applicazione motorizzazione MIDI-SUPRA - Ante in vetro e vetrate</i>
1.4.4	MIDI-SUPRA Drive Application Range - Glass and Glass-framed Panels	<i>Tabella applicazione motorizzazione MIDI-SUPRA - Ante in vetro e vetrate</i>
1.11	Overall Dimension ECO-MIDI-SUPRA Drive	<i>Dimensioni d'ingombro motorizzazione ECO-MIDI-SUPRA</i>
1.11.1	Overall Dimension ECO-MIDI-SUPRA Drive	<i>Dimensioni d'ingombro motorizzazione ECO-MIDI-SUPRA</i>



CAR DOOR HYDRA PLUS
PORTE DI CABINA HYDRA PLUS

Code/Codice 3201.30.0303
Version/Versione B
Date/Data 08.11.2006
Page/Pagina 0.1.1

GENERAL INDEX
INDICE GENERALE

TECHNICAL DATA	DATI TECNICI
1.12 Opening and Closing Times (Standard, Double Skin and Fire Tested "E" and "EW" Class Panels)	<i>Tempi di apertura e chiusura (ante standard, tamburate e resistenti al fuoco classi "E" ed "EW")</i>
1.13 Opening and Closing Times (Standard, Double Skin and Fire Tested "E" and "EW" Class Panels)	<i>Tempi di apertura e chiusura (ante standard, tamburate e resistenti al fuoco classi "E" ed "EW")</i>
1.14 Opening and Closing Times (Fire Tested "EI" Class Panels)	<i>Tempi di apertura e chiusura (resistenti al fuoco classe "EI")</i>
1.15 Opening and Closing Times (Fire Tested "EI" Class Panels)	<i>Tempi di apertura e chiusura (resistenti al fuoco classe "EI")</i>
1.15.1 Opening and Closing Times (Glass, Glass-framed Panels)	<i>Tempi di apertura e chiusura (ante in vetro, e vetrate)</i>
1.15.2 Opening and Closing Times (Glass, Glass-framed Panels)	<i>Tempi di apertura e chiusura (ante in vetro, e vetrate)</i>
1.15.5 Car Door Infill Panel Schedule	<i>Tabelle dimensioni coprifessura superiori</i>
1.15.6 Car Door Infill Panel Schedule - Doors with Runby	<i>Tabelle dimensioni coprifessura superiori - porte con extracorsa</i>
1.16 Hydra Landing Doors and Hydra Plus Car Doors Arrangement	<i>Accoppiamento operatori Hydra Plus e sospensioni Hydra</i>
1.17 Car Door and Landing Door Arrangement with Standard Coupler	<i>Accoppiamento porta di cabina e porta di piano con abbinamento standard</i>
1.18 Car Door and Landing Door Arrangement with Coupler with Car Door Lock	<i>Accoppiamento porta di cabina e porta di piano con abbinamento con bloccaggio fuori piano</i>
1.19 Emergency Opening Device for Coupler with Car Door Lock	<i>Dispositivo di apertura d'emergenza con abbinamento con bloccaggio fuori piano</i>



CAR DOOR HYDRA PLUS

PORTE DI CABINA HYDRA PLUS

Code/Codice 3201.30.0303
Version/Versione /
Date/Data 04.10.2005
Page/Pagina 0.2

GENERAL INDEX

INDICE GENERALE

TWO PANELS TELESCOPIC DOORS		PORTE TELESCOPICHE DUE ANTE
2.1	Two Panels Telescopic Car Door Type 12/R-L C.O.=600÷1800	<i>Porta di cabina telescopica due ante, tipo 12/R-L PL=600÷1800</i>
2.1.t	Two Panels Telescopic Car Door Type 12/R-L C.O.=600÷1800 (Schedule)	<i>Porta di cabina telescopica due ante, tipo 12/R-L PL=600÷1800 (Tabella)</i>
TWO PANELS CENTRAL OPENING DOORS		PORTE CENTRALI DUE ANTE
3.1	Two Panels Central Opening Car Door Type 02/C C.O.=600÷1800	<i>Porta di cabina due ante opposte, tipo 02/C PL=600÷1800</i>
3.1.t	Two Panels Central Opening Car Door Type 02/C C.O.=600÷1800 (Schedule)	<i>Porta di cabina due ante opposte, tipo 02/C PL=600÷1800 (Tabella)</i>
THREE PANELS TELESCOPIC DOORS		PORTE TELESCOPICHE TRE ANTE
4.1	Three Panels Telescopic Car Door Type 35/R-L C.O.=600÷1400	<i>Porta di cabina telescopica tre ante, tipo 35/R-L PL=600÷1400</i>
4.1.t	Three Panels Telescopic Car Door Type 35/R-L C.O.=600÷1400 (Schedule)	<i>Porta di cabina telescopica tre ante, tipo 35/R-L PL=600÷1400 (Tabella)</i>
4.2	Three Panels Telescopic Car Door Type 32/R-L C.O.=600÷2100	<i>Porta di cabina telescopica tre ante, tipo 32/R-L PL=600÷2100</i>
4.2.t	Three Panels Telescopic Car Door Type 32/R-L C.O.=600÷2100 (Schedule)	<i>Porta di cabina telescopica tre ante, tipo 32/R-L PL=600÷2100 (Tabella)</i>
FOUR PANELS CENTRAL OPENING DOORS		PORTE CENTRALI QUATTRO ANTE
5.1	Four Panels Central Opening Car Door Type 44/R C.O.=600÷1150	<i>Porta di cabina quattro ante opposte, tipo 44/R PL=600÷1150</i>
5.1.t	Four Panels Central Opening Car Door Type 44/R C.O.=600÷1150 (Schedule)	<i>Porta di cabina quattro ante opposte, tipo 44/R PL=600÷1150 (Tabella)</i>
5.2	Four Panels Central Opening Car Door Type 42/C C.O.=1200÷3200	<i>Porta di cabina quattro ante opposte, tipo 42/C PL=1200÷3200</i>
5.2.t	Four Panels Central Opening Car Door Type 42/C C.O.=1200÷3200 (Schedule)	<i>Porta di cabina quattro ante opposte, tipo 42/C PL=1200÷3200 (Tabella)</i>



CAR DOOR HYDRA PLUS

PORTE DI CABINA HYDRA PLUS

Code/Codice 3201.30.0303
Version/Versione B
Date/Data 27.04.2006
Page/Pagina 0.3

GENERAL INDEX

INDICE GENERALE

SIX PANELS CENTRAL OPENING DOORS		PORTE CENTRALI SEI ANTE
6.1	Six Panels Central Opening Car Door Type 66/R C.O.=900÷1450	<i>Porta di cabina sei ante opposte, tipo 66/R PL=900÷1450</i>
6.1.t	Six Panels Central Opening Car Door Type 66/R C.O.=900÷1450 (Schedule)	<i>Porta di cabina sei ante opposte, tipo 66/R PL=900÷1450 (Tabella)</i>
6.2	Six Panels Central Opening Car Door Type 62/C C.O.=1500÷3200	<i>Porta di cabina sei ante opposte, tipo 62/C PL=1500÷3200</i>
6.2.t	Six Panels Central Opening Car Door Type 62/C C.O.=1500÷3200 (Schedule)	<i>Porta di cabina sei ante opposte, tipo 62/C PL=1500÷3200 (Tabella)</i>

ONE PANEL CAR DOORS		PORTE AD UN ANTA SCORREVOLE
7.1	One Panel Car Door Type 72/R-L C.O.=600÷1400	<i>Porta di cabina un'anta, tipo 72/R-L PL=600÷1400</i>
7.1.t	One Panel Car Door (Schedule) Type 72/R-L C.O.=600÷1400	<i>Porta di cabina un'anta, tipo 72/R-L PL=600÷1400 (Tabella)</i>

ONE PANEL CAR DOORS		PORTE AD UN ANTA SCORREVOLE
8.1	Mechanical release assembly type 1118 - Side Opening Car Doors	<i>Montaggio sblocco meccanico tipo 1118 - porte di cabina ad apertura laterale</i>
8.1.1	Mechanical release assembly type 1119 - Central Opening Car Doors	<i>Montaggio sblocco meccanico tipo 1118 - porte di cabina ad apertura centrale</i>
8.2	Mechanical release assembly type 1200 for Car Doors	<i>Montaggio sblocco meccanico tipo 1200 per porte di cabina</i>
8.2.1	Mechanical release assembly type 1201 for Car Doors	<i>Montaggio sblocco meccanico tipo 1201 per porte di cabina</i>
8.2.2	Mechanical release assembly type 1202 for Car Doors	<i>Montaggio sblocco meccanico tipo 1202 per porte di cabina</i>
8.3	Cable chain assembly for Side Opening Doors	<i>Montaggio guida cavi per porte ad apertura laterale</i>
8.3.1	Cable chain assembly for Central Opening Doors	<i>Montaggio guida cavi per porte ad apertura centrale</i>
8.3.2	Cable chain assembly for Central Opening Doors	<i>Montaggio guida cavi per porte ad apertura centrale</i>
8.4	Light Front Fixing	<i>Fissaggio frontale leggero</i>
8.5	Strong Front Fixing	<i>Fissaggio frontale pesante</i>
8.5.1	Strong Front Fixing	<i>Fissaggio frontale pesante</i>
8.6	F.I.C.O edge assembly for Side Opening Doors	<i>Montaggio costola F.I.C.O. per porte ad apertura laterale</i>
8.6.1	F.I.C.O edge assembly for Central Opening Doors	<i>Montaggio costola F.I.C.O. per porte ad apertura centrale</i>
8.7	Max Overall for IP54 Protection Version - Side Opening Doors	<i>Ingombri massimi per versioni con grado di protezione IP54 - Porte ad apertura laterale</i>
8.7.1	Max Overall for IP54 Protection Version - Central Opening Doors	<i>Ingombri massimi per versioni con grado di protezione IP54 - Porte ad apertura centrale</i>



CAR DOOR HYDRA PLUS

PORTE DI CABINA HYDRA PLUS

Code/Codice 3201.30.0303
Version/Versione B
Date/Data 08.11.2006
Page/Pagina 1.0

TECHNICAL FEATURES

CARATTERISTICHE TECNICHE

Features:

Hydra Plus is a door system which can be used with any kind of application, from residential buildings up to highly frequented office buildings and hotels.

The compact build in dimensions ensure high flexibility especially for elevator modernization purposes.

Well thought out design and the use of selected materials result in many additional features like:

- Modularity:
 - various combinations between Drives and Models (Pegasus - Hydra - Augusta);
 - combinations between Pegasus, Hydra and Augusta are possible in one elevator (i.e. in frequently used floors Pegasus, in medium used floors Hydra, in less used floors Augusta).

Possible Combinations:	Operators	Suspension
	Pegasus Plus	Pegasus Hydra Augusta
	Hydra Plus	Hydra Augusta
Eco Augusta	Augusta	

- Standard fixing on cabin wall like previous models Hydra Arm or Hydra Belt.
- Extensive range with 9 door types.
- Smooth operation even at high door speeds.
- Integrated car door lock in coupler (optional).
- Clear opening self learning.
- Low energy consumption.
- Global product: **Hydra Plus** is approved with following codes e.g.: EN81, Pubel, Lift Directive 95/16/EC.
- Closing times according to disable people rules.
- Small numbers of parts result in reduced number of spares and highly increased lifetime.
- If needed adaptations at existing components and special designed parts are possible.

Content of Supply of operator:

- Door operator consisting of: Drive (Motor, Electronic board, Transformer), Mechanism, Coupler, Panels, Sill, Toeguard.
- Semiautomatic system (option).
- Front fixing (option).
- Car door lock (option).
- Cable chain set (option).
- Application of extra safety devices: photocell and electronic detector (option).
- Protection class IP54 (option, for Midi/Supra only).
- Operating instructions.

Caratteristiche:

Hydra Plus è un operatore che può essere utilizzato per qualsiasi tipo di applicazione, dagli edifici residenziali fino agli uffici e agli alberghi molto frequentati.

La costruzione compatta nelle dimensioni garantisce alta flessibilità specialmente per la modernizzazione degli impianti.

Un'avanzata progettazione e l'uso di materiali scelti portano ulteriori vantaggi, quali:

- Modularità:
 - varie combinazioni tra motorizzazioni e modelli (Pegasus - Hydra - Augusta);
 - sono possibili combinazioni tra Pegasus, Hydra e Augusta nello stesso impianto (cioè: Pegasus per piani molto frequentati, Hydra per piani mediamente frequentati, Augusta per piani poco frequentati).

Possibili combinazioni:	Operatori	Sospensioni
	Pegasus Plus	Pegasus Hydra Augusta
	Hydra Plus	Hydra Augusta
Eco Augusta	Augusta	

- Fissaggi standard su tetto cabina uguali ai precedenti modelli Hydra Arm o Hydra Belt.
- Ampia gamma con 9 tipi di porta.
- Ottima scorrevolezza anche ad alte velocità.
- Bloccaggio fuori piano integrato nell'abbinamento (a richiesta).
- Autoapprendimento del passaggio libero.
- Basso consumo energetico.
- Prodotto universale: **Hydra Plus** rispetta le normative EN81, Pubel, Lift Directive 95/16/EC.
- Tempi di chiusura secondo norme per disabili.
- Un basso numero di componenti comporta un ridotto numero di ricambi e una durata molto elevata.
- Se necessari, sono possibili adattamenti a componenti esistenti e pezzi speciali a disegno.
















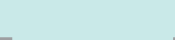

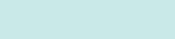

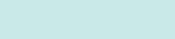

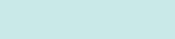
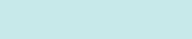
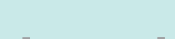
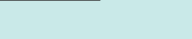
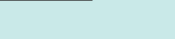
Materiale di fornitura dell'operatore:

- L'operatore è composto da: motorizzazione (motore, scheda elettronica, trasformatore), meccanismo, abbinamento, ante, soglia, paramento.
- Sistema semiautomatico (a richiesta).
- Fissaggio frontale (a richiesta).
- Bloccaggio fuori piano (a richiesta).
- Gruppo guidacavi (a richiesta).
- Applicazione di dispositivi di sicurezza supplementari: fotocellula e costole elettroniche (a richiesta).
- Classe di protezione IP54 (disponibile solo per Midi/Supra, a richiesta).
- Istruzioni d'uso.

CAR DOOR HYDRA PLUS
PORTE DI CABINA HYDRA PLUS

Code/Codice 3201.30.0303
Version/Versione /
Date/Data 25.07.2005
Page/Pagina 1.1

PRODUCTION RANGE
GAMMA DI PRODUZIONE

POS.	SERIE	LANDING DOORS PORTE DI PIANO		CAR DOORS PORTE DI CABINA		C.O. PL mm.		LH mm.	
		TYPE TIPO	ILLUSTRATION RAPPRESENTAZIONE	TYPE TIPO	ILLUSTRATION RAPPRESENTAZIONE	Min.	Max.	Min.	Max.
DOOR WITH OPERATOR ABOVE PORTA CON MECCANISMO SOPRA LA CABINA	3201	01/C		02/C		600	1800	1900	NOTE: MAXIMUM CLEAR OPENING HEIGHT 3500 mm. - SUBJECT TO CLEAR OPENING WIDTH N.B.: LA MASSIMA APERTURA IN ALTEZZA È 3500 mm. DEVE ESSERE DEFINITA OGNI VOLTA IN RELAZIONE AL PASSAGGIO LIBERO DELLA PORTA
		11/R		12/R		600	1800		
		11/L		12/L		600	2100		
		31/R		32/R		600	1400		
		31/L		32/L		600	1400		
		31/R		35/R		600	1400		
		31/L		35/L		600	1400		
		41/C		42/C		1200	3200		
		43/R		44/R		600	1150		
		61/C		62/C		1500	3200		
		65/R		66/R		900	1450		
		71/R		72/R		600	1400		
		71/L		72/L		600	1400		



CAR DOOR HYDRA PLUS
PORTE DI CABINA HYDRA PLUS

Code/Codice 3201.30.0303
Version/Versione /
Date/Data 29.03.2006
Page/Pagina 1.1.1

APPLICATION RANGE
CAMPO DI APPLICAZIONE

Drive Motore	Usage Area Area di utilizzo	
ECO	Low traffic installation <i>Impianti con basso traffico</i>	Residential Buildings, Small Offices <i>Edifici residenziali, piccoli uffici</i>
MIDI	Medium-high traffic installation <i>Impianti con medio-alto traffico</i>	Public buildings, offices, medium-high traffic residential buildings and prestigious buildings <i>Edifici pubblici, uffici, edifici residenziali a medio-alto traffico e di prestigio</i>
SUPRA	High traffic installation <i>Impianti con alto traffico</i>	Hotels, hospitals, ships, public buildings, offices, high traffic residential buildings and prestigious buildings <i>Hotels, ospedali, navi, edifici pubblici, uffici, edifici residenziali ad alto traffico e di prestigio</i>



CAR DOOR HYDRA PLUS
PORTE DI CABINA HYDRA PLUS

Code/Codice 3201.30.0303
Version/Versione A
Date/Data 08.11.2006
Page/Pagina 1.1.2

TECHNICAL FACTS

DATI TECNICI

	ECO	MIDI	SUPRA
Motor Characteristics <i>Caratteristiche del motore</i>	DC Motor	DC Motor	AC 3 Phase Motor
Drive <i>Motorizzazione</i>	PWM (Pulse Width Modulation)	PWM (Pulse Width Modulation)	V3F - Converter
Average Power Consumption <i>Consumo medio</i>	60W	120W	170W
Max Momentary Power Consumption <i>Massimo consumo istantaneo</i>	150W	550W	900W
Power Supply <i>Alimentazione</i>	Univ. (127V; 2A) \pm 20% (230V; 1A) \pm 20% 50/60Hz	Univ. (127V; 6A) \pm 20% (230V; 4A) \pm 20% 50/60Hz	Univ. (127V; 6A) \pm 20% (230V; 4A) \pm 20% 50/60Hz
Noise Level (Door Operator) <i>Livello di rumore (Operatore)</i>	average 55 dB, max 60 dB	average 55 dB, max 60 dB	average 50 dB, max 55 dB
Protection Class <i>Classe di protezione</i>	IP20	IP20, option IP54	IP20, option IP54
Regulations and Codes <i>Regolamenti e Norme</i>	EN81, PUBEL, Lift directive 95/16/EC	EN81, PUBEL, Lift directive 95/16/EC	EN81, PUBEL, Lift directive 95/16/EC
Electromagnetic Compatibility <i>Compatibilità Elettromagnetica</i>	Immunity and Emission Protection acc. EN12015/16 <i>Protezione immunità ed emissioni come da EN12015/16</i>		
Maximum Movable Masses (Car and Landing Door Panels) <i>Peso massimo in movimento (Ante porta di cabina e di piano)</i>	130kg	300kg	700kg
Passenger Protective Device <i>Dispositivi di protezione dei passeggeri</i>	Photo Cell and Curtain of Light (LSE-79) <i>Fotocellula e Cortina di luce (LSE-79)</i>		
Car Door Lock (Optional) <i>Bloccaggio fuori piano (Opzione)</i>	•		

- AVAIABLE
DISPONIBILE
- NOT AVAIABLE
NON DISPONIBILE



CAR DOOR HYDRA PLUS
PORTE DI CABINA HYDRA PLUS

Code/Codice 3201.30.0303
Version/Versione A
Date/Data 08.11.2006
Page/Pagina 1.1.3

TECHNICAL FACTS

DATI TECNICI

	ECO	MIDI	SUPRA
Environmental Temperature in the Shaft <i>Temperatura ambiente nel vano</i>	-0...+50°C	-20...+50°C	-20...+50°C
Storage Temperature <i>Temperatura di stoccaggio</i>	-5...+70°C	-45...+70°C	-45...+70°C
Humidity Range <i>Campo umidità</i>	<97%...<25°C <93%...40°C	<97%...<25°C <93%...40°C	97% max 40°C
Vibration (Test Value) <i>Resistenza alle vibrazioni (Valore di test)</i>	EN60068-2-6	-	-
Bump (Test Value) <i>Resistenza alle scosse (Valore di test)</i>	EN60068-2-29	-	-
Advanced opening <i>Preapertura</i>	•	•	•
Self Learning <i>Autoapprendimento</i>	•	•	•
Adjustment by PC <i>Settaggio mediante PC</i>	-	•	•
Supervision Function <i>Funzione di supervisione</i>	•	•	•
Data Stored Permanently <i>Dati memorizzati permanentemente</i>	-	•	•
Nudging (NUD) <i>Nudging (NUD)</i>	•	•	•
Open Button in the Car (Optional) <i>Pulsante di apertura in cabina (a richiesta)</i> (DOB)	•	•	•
Protective Device - Power Supply <i>Dispositivo di sicurezza - Alimentazione</i>	24V DC + 10% 250 MA	24V DC + 10% 250 MA	24V DC + 10% 500 MA
Emergency Battery Drive <i>Batteria di emergenza</i>	18 - 26 VDC max 5A	18 - 26 VDC max 15A	18 - 26 VDC max 20A

- AVAIABLE
DISPONIBILE
- NOT AVAIABLE
NON DISPONIBILE

CAR DOOR HYDRA PLUS
PORTE DI CABINA HYDRA PLUS

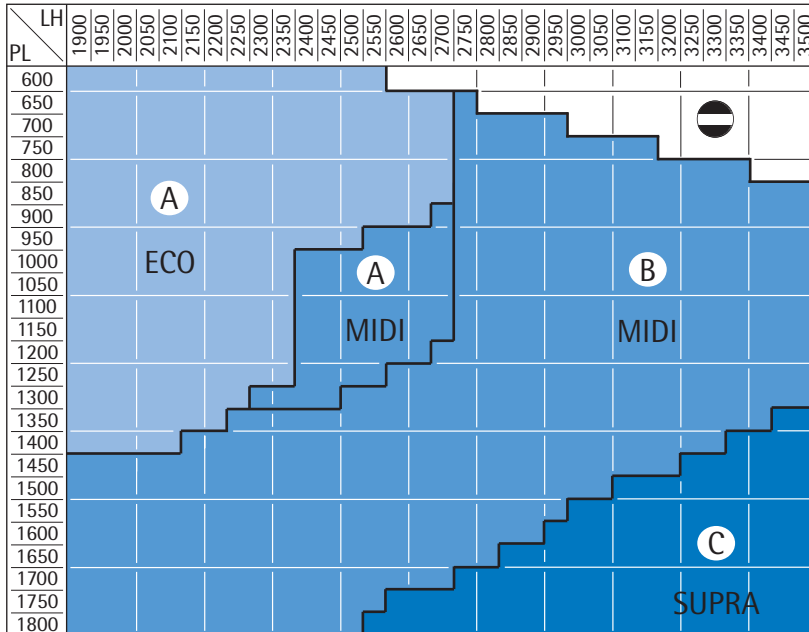
Code/Codice 3201.30.0303
Version/Versione C
Date/Data 11.05.2006
Page/Pagina 1.2

ECO-MIDI-SUPRA DRIVE APPLICATION RANGE

TABELLA APPLICAZIONE MOTORIZZAZIONE ECO-MIDI-SUPRA

STANDARD AND FIRE TESTED "E" AND "EW" CLASS PANELS

ANTE STANDARD E RESISTENTI AL FUOCO CLASSI "E" ED "EW"



SELCOM®

TY 12/R-L

FOR TYPE 11/R-L LANDING DOORS WITH STANDARD, DOUBLE SKIN AND FIRE TESTED "E" AND "EW" CLASS PANELS
PER PORTE DI PIANO TIPO 11/R-L CON ANTE STANDARD, TAMBURATE E RESISTENTI AL FUOCO CLASSI "E" ED "EW"

MAX. ALLOWABLE WEIGHT PESO MASSIMO AMMISSIBILE Operator and Suspension Panels Ante di cabina e ante di piano	
DRIVE MOTORIZZAZIONE	kg
ECO	130
MIDI	300
SUPRA	700

NOT FEASIBLE DOORS
PORTE NON FATTIBILI

A-B-C SETTLEMENTS DIMENSIONAL
PROPRIETIES ACC. PAGE 1.11 AND 1.11.1

CARATTERISTICHE DIMENSIONALI DELLE
CONFIGURAZIONI A-B-C SECONDO PAG. 1.11 E 1.11.1

SELCOM®

TY 02/C

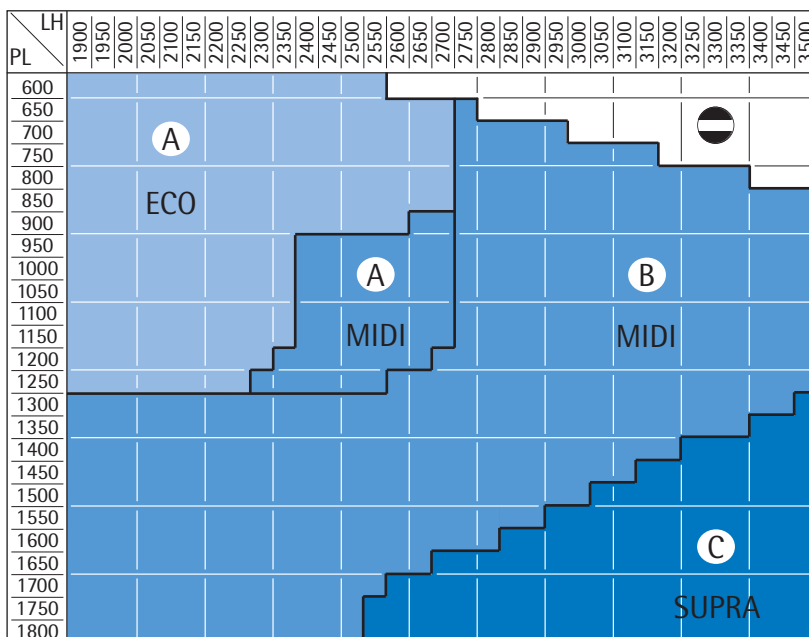
FOR TYPE 01/C LANDING DOORS WITH STANDARD, DOUBLE SKIN AND FIRE TESTED "E" AND "EW" CLASS PANELS
PER PORTE DI PIANO TIPO 01/C CON ANTE STANDARD, TAMBURATE E RESISTENTI AL FUOCO CLASSI "E" ED "EW"

MAX. ALLOWABLE WEIGHT PESO MASSIMO AMMISSIBILE Operator and Suspension Panels Ante di cabina e ante di piano	
DRIVE MOTORIZZAZIONE	kg
ECO	130
MIDI	300
SUPRA	700

NOT FEASIBLE DOORS
PORTE NON FATTIBILI

A-B-C SETTLEMENTS DIMENSIONAL
PROPRIETIES ACC. PAGE 1.11 AND 1.11.1

CARATTERISTICHE DIMENSIONALI DELLE
CONFIGURAZIONI A-B-C SECONDO PAG. 1.11 E 1.11.1



CAR DOOR HYDRA PLUS
PORTE DI CABINA HYDRA PLUS

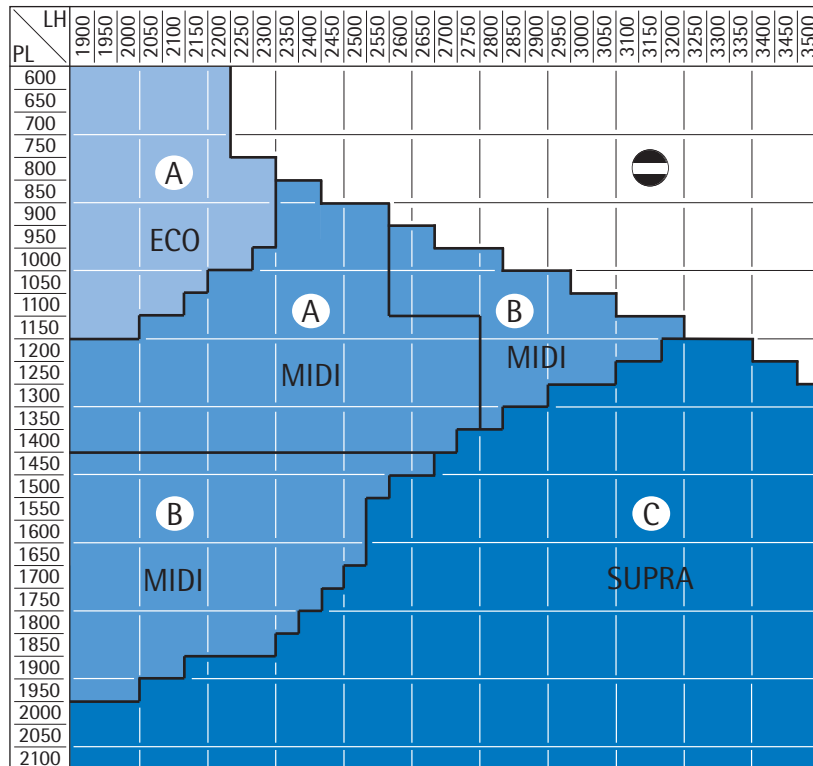
Code/Codice 3201.30.0303
Version/Versione A
Date/Data 11.05.2006
Page/Pagina 1.2.1

ECO-MIDI-SUPRA DRIVE APPLICATION RANGE

TABELLA APPLICAZIONE MOTORIZZAZIONE ECO-MIDI-SUPRA

STANDARD AND FIRE TESTED "E" AND "EW" CLASS PANELS

ANTE STANDARD E RESISTENTI AL FUOCO CLASSI "E" ED "EW"



TY 32/R-L

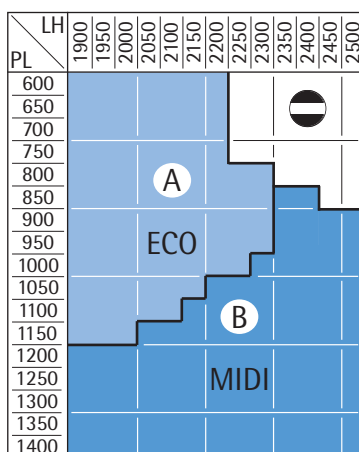
FOR TYPE 31/R-L LANDING DOORS WITH STANDARD, DOUBLE SKIN AND FIRE TESTED "E" AND "EW" CLASS PANELS
PER PORTE DI PIANO TIPO 31/R-L CON ANTE STANDARD, TAMBURATE E RESISTENTI AL FUOCO CLASSI "E" ED "EW"

MAX. ALLOWABLE WEIGHT PESO MASSIMO AMMISSIBILE Operator and Suspension Panels Ante di cabina e ante di piano	
DRIVE MOTORIZZAZIONE	kg
ECO	130
MIDI	300
SUPRA	700

NOT FEASIBLE DOORS
PORTE NON FATTIBILI

A-B-C SETTLEMENTS DIMENSIONAL
PROPRIETIES ACC. PAGE 1.11 AND 1.11.1

CARATTERISTICHE DIMENSIONALI DELLE
CONFIGURAZIONI A-B-C SECONDO PAG. 1.11 E 1.11.1



TY 35/R-L

FOR TYPE 31/R-L LANDING DOORS WITH STANDARD, DOUBLE SKIN AND FIRE TESTED "E" AND "EW" CLASS PANELS
PER PORTE DI PIANO TIPO 31/R-L CON ANTE STANDARD, TAMBURATE E RESISTENTI AL FUOCO CLASSI "E" ED "EW"

MAX. ALLOWABLE WEIGHT PESO MASSIMO AMMISSIBILE Operator and Suspension Panels Ante di cabina e ante di piano	
DRIVE MOTORIZZAZIONE	kg
ECO	130
MIDI	300

NOT FEASIBLE DOORS
PORTE NON FATTIBILI

A-B SETTLEMENTS DIMENSIONAL
PROPRIETIES ACC. PAGE 1.11 AND 1.11.1

CARATTERISTICHE DIMENSIONALI DELLE
CONFIGURAZIONI A-B SECONDO PAG. 1.11 E 1.11.1

CAR DOOR HYDRA PLUS
PORTE DI CABINA HYDRA PLUS

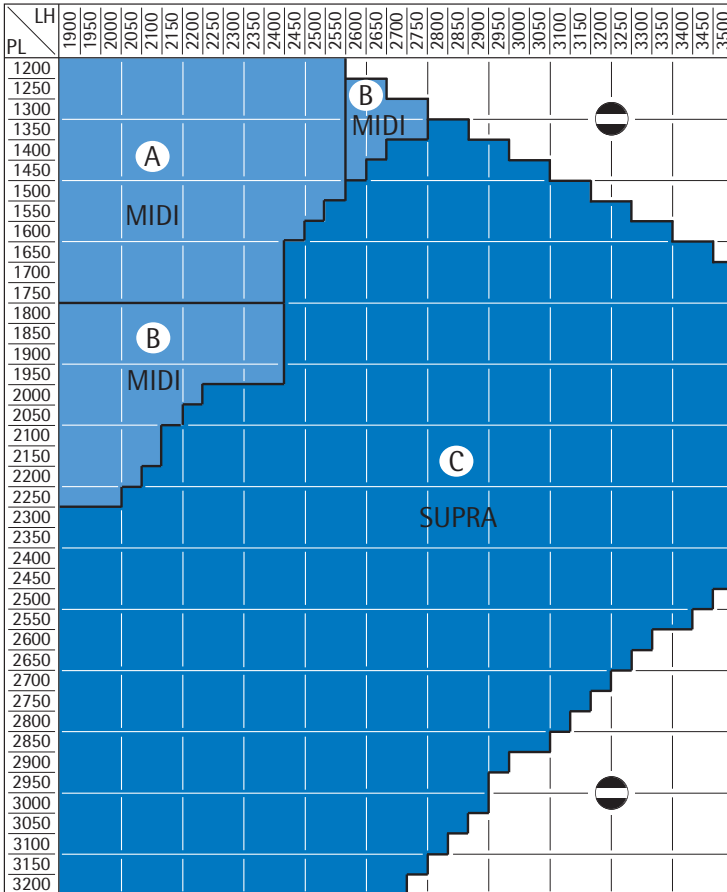
Code/Codice 3201.30.0303
Version/Versione A
Date/Data 11.05.2006
Page/Pagina 1.2.2

ECO-MIDI-SUPRA DRIVE APPLICATION RANGE

TABELLA APPLICAZIONE MOTORIZZAZIONE ECO-MIDI-SUPRA

STANDARD AND FIRE TESTED "E" AND "EW" CLASS PANELS

ANTE STANDARD E RESISTENTI AL FUOCO CLASSI "E" ED "EW"



SELCOM®

TY 42/C — — —

FOR TYPE 41/C LANDING DOORS WITH STANDARD, DOUBLE SKIN AND FIRE TESTED "E" AND "EW" CLASS PANELS
PER PORTE DI PIANO TIPO 41/C CON ANTE STANDARD, TAMBURATE E RESISTENTI AL FUOCO CLASSI "E" ED "EW"

MAX. ALLOWABLE WEIGHT PESO MASSIMO AMMISSIBILE Operator and Suspension Panels Ante di cabina e ante di piano	
DRIVE MOTORIZZAZIONE	kg
MIDI	300
SUPRA	700

 NOT FEASIBLE DOORS
PORTE NON FATTIBILI

A-B-C SETTLEMENTS DIMENSIONAL PROPERTIES ACC. PAGE 1.11 AND 1.11.1
CARATTERISTICHE DIMENSIONALI DELLE CONFIGURAZIONI A-B-C SECONDO PAG. 1.11 E 1.11.1

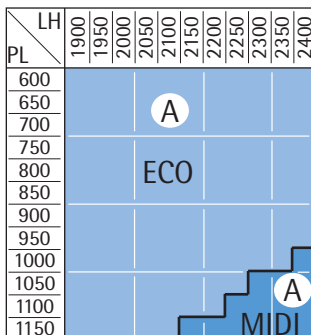
SELCOM®

TY 44/R — — —

FOR TYPE 43/R LANDING DOORS WITH STANDARD, DOUBLE SKIN AND FIRE TESTED "E" AND "EW" CLASS PANELS
PER PORTE DI PIANO TIPO 43/R CON ANTE STANDARD, TAMBURATE E RESISTENTI AL FUOCO CLASSI "E" ED "EW"

MAX. ALLOWABLE WEIGHT PESO MASSIMO AMMISSIBILE Operator and Suspension Panels Ante di cabina e ante di piano	
DRIVE MOTORIZZAZIONE	kg
ECO	130
MIDI	300

A SETTLEMENT DIMENSIONAL PROPERTIES ACC. PAGE 1.11
CARATTERISTICHE DIMENSIONALI DELLA CONFIGURAZIONE A SECONDO PAG. 1.11



CAR DOOR HYDRA PLUS
PORTE DI CABINA HYDRA PLUS

Code/Codice 3201.30.0303
Version/Versione A
Date/Data 11.05.2006
Page/Pagina 1.2.3

ECO-MIDI-SUPRA DRIVE APPLICATION RANGE

TABELLA APPLICAZIONE MOTORIZZAZIONE ECO-MIDI-SUPRA

STANDARD AND FIRE TESTED "E" AND "EW" CLASS PANELS

ANTE STANDARD E RESISTENTI AL FUOCO CLASSI "E" ED "EW"

LH \ PL	1900	1950	2000	2050	2100	2150	2200	2250	2300	2350	2400	2450	2500	2550	2600	2650	2700	2750	2800	2850	2900	2950	3000	3050	3100	3150	3200	3250	3300	3350	3400	3450	3500			
1500																																				
1550																																				
1600																																				
1650																																				
1700																																				
1750																																				
1800																																				
1850																																				
1900																																				
1950																																				
2000																																				
2050																																				
2100																																				
2150																																				
2200																																				
2250																																				
2300																																				
2350																																				
2400																																				
2450																																				
2500																																				
2550																																				
2600																																				
2650																																				
2700																																				
2750																																				
2800																																				
2850																																				
2900																																				
2950																																				
3000																																				
3050																																				
3100																																				
3150																																				
3200																																				



TY 62/C

FOR TYPE 61/C LANDING DOORS WITH STANDARD, DOUBLE SKIN AND FIRE TESTED "E" AND "EW" CLASS PANELS
PER PORTE DI PIANO TIPO 61/C CON ANTE STANDARD, TAMBURATE E RESISTENTI AL FUOCO CLASSI "E" ED "EW"

MAX. ALLOWABLE WEIGHT PESO MASSIMO AMMISSIBILE Operator and Suspension Panels Ante di cabina e ante di piano	
DRIVE MOTORIZZAZIONE	kg
MIDI	300
SUPRA	700

NOT FEASIBLE DOORS
PORTE NON FATTIBILI

B-C SETTLEMENTS DIMENSIONAL
PROPRIETIES ACC. PAGE 1.11.1
CARATTERISTICHE DIMENSIONALI DELLE
CONFIGURAZIONI B-C SECONDO PAG. 1.11.1



TY 66/R

FOR TYPE 65/R LANDING DOORS WITH STANDARD, DOUBLE SKIN AND FIRE TESTED "E" AND "EW" CLASS PANELS
PER PORTE DI PIANO TIPO 65/R CON ANTE STANDARD, TAMBURATE E RESISTENTI AL FUOCO CLASSI "E" ED "EW"

MAX. ALLOWABLE WEIGHT PESO MASSIMO AMMISSIBILE Operator and Suspension Panels Ante di cabina e ante di piano	
DRIVE MOTORIZZAZIONE	kg
ECO	130
MIDI	300

A SETTLEMENT DIMENSIONAL
PROPRIETIES ACC. PAGE 1.11
CARATTERISTICHE DIMENSIONALI DELLA
CONFIGURAZIONE A SECONDO PAG. 1.11

LH \ PL	1900	1950	2000	2050	2100	2150	2200
900							
950							
1000							
1050							
1100							
1150							
1200							
1250							
1300							
1350							
1400							
1450							



CAR DOOR HYDRA PLUS
PORTE DI CABINA HYDRA PLUS

Code/Codice 3201.30.0303
 Version/Versione A
 Date/Data 11.05.2006
 Page/Pagina 1.2.4

ECO-MIDI DRIVE APPLICATION RANGE

TABELLA APPLICAZIONE MOTORIZZAZIONE ECO-MIDI

STANDARD AND FIRE TESTED "E" AND "EW" CLASS PANELS

ANTE STANDARD E RESISTENTI AL FUOCO CLASSI "E" ED "EW"



TY 72/R-L

FOR TYPE 71/R-L LANDING DOORS WITH STANDARD,
 DOUBLE SKIN AND FIRE TESTED "E" AND "EW" CLASS PANELS
 PER PORTE DI PIANO TIPO 71/R-L CON ANTE STANDARD,
 TAMBURATE E RESISTENTI AL FUOCO CLASSI "E" ED "EW"

LH PL	1900	1950	2000	2050	2100	2150	2200	2250	2300	2350	2400	2450	2500	2550	2600	2650	2700	2750	2800	2850	2900	2950	3000	3050	3100	3150	3200	3250	3300	3350	3400	3450	3500			
600																																				
650																																				
700																																				
750																																				
800																																				
850																																				
900																																				
950																																				
1000																																				
1050																																				
1100																																				
1150																																				
1200																																				
1250																																				
1300																																				
1350																																				
1400																																				

MAX. ALLOWABLE WEIGHT PESO MASSIMO AMMISSIBILE	
Operator and Suspension Panels Ante di cabina e ante di piano	
DRIVE MOTORIZZAZIONE	kg
ECO	130
MIDI	300

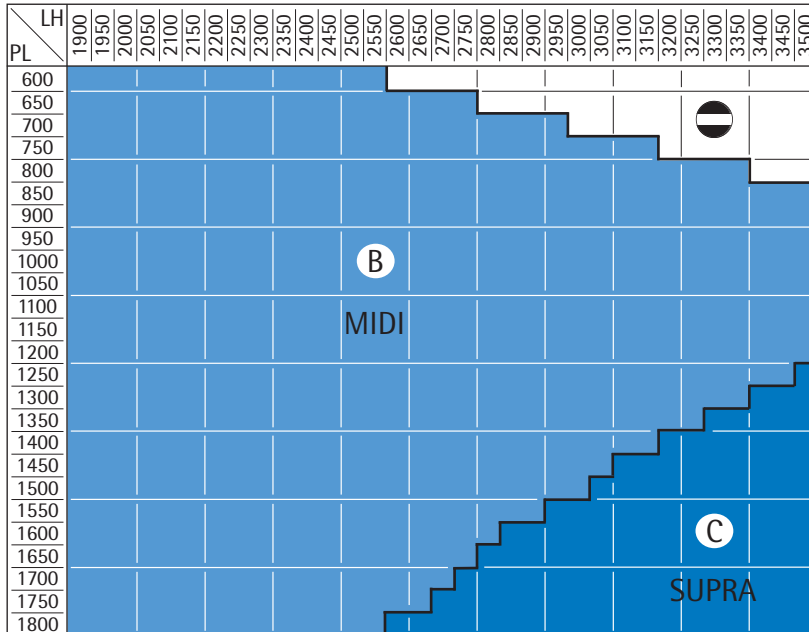
A SETTLEMENTS DIMENSIONAL
 PROPRIETIES ACC. PAGE 1.11
 CARATTERISTICHE DIMENSIONALI DELLE
 CONFIGURAZIONI A SECONDO PAG. 1.11

CAR DOOR HYDRA PLUS
PORTE DI CABINA HYDRA PLUS

Code/Codice 3201.30.0303
Version/Versione B
Date/Data 27.04.2006
Page/Pagina 1.3

MIDI-SUPRA DRIVE APPLICATION RANGE
TABELLA APPLICAZIONE MOTORIZZAZIONE MIDI-SUPRA

FIRE TESTED "EI" CLASS PANELS
ANTE RESISTENTI AL FUOCO CLASSE "EI"



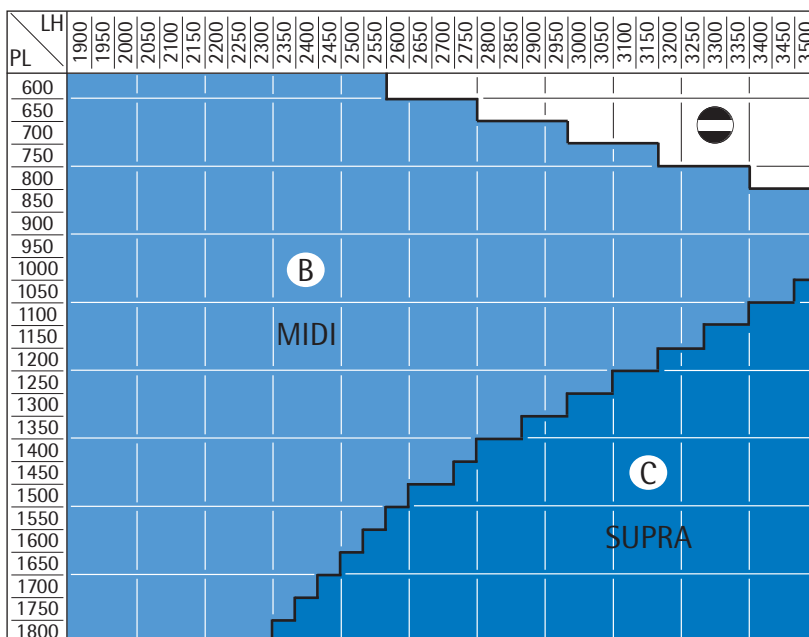
SELCOM
TY 12/R-L

FOR TYPE 11/R-L LANDING DOORS WITH
FIRE TESTED "EI" CLASS PANELS
PER PORTE DI PIANO TIPO 11/R-L CON ANTE
RESISTENTI AL FUOCO CLASSE "EI"

MAX. ALLOWABLE WEIGHT PESO MASSIMO AMMISSIBILE Operator and Suspension Panels Ante di cabina e ante di piano	
DRIVE MOTORIZZAZIONE	kg
MIDI	300
SUPRA	700

 NOT FEASIBLE DOORS
PORTE NON FATTIBILI

B-C SETTLEMENTS DIMENSIONAL
PROPRIETIES ACC. PAGE 1.11.1
CARATTERISTICHE DIMENSIONALI DELLE
CONFIGURAZIONI B-C SECONDO PAG. 1.11.1



SELCOM
TY 02/C

FOR TYPE 01/C LANDING DOORS WITH
FIRE TESTED "EI" CLASS PANELS
PER PORTE DI PIANO TIPO 01/C CON ANTE
RESISTENTI AL FUOCO CLASSE "EI"

MAX. ALLOWABLE WEIGHT PESO MASSIMO AMMISSIBILE Operator and Suspension Panels Ante di cabina e ante di piano	
DRIVE MOTORIZZAZIONE	kg
MIDI	300
SUPRA	700

 NOT FEASIBLE DOORS
PORTE NON FATTIBILI

B-C SETTLEMENTS DIMENSIONAL
PROPRIETIES ACC. PAGE 1.11.1
CARATTERISTICHE DIMENSIONALI DELLE
CONFIGURAZIONI B-C SECONDO PAG. 1.11.1

CAR DOOR HYDRA PLUS
PORTE DI CABINA HYDRA PLUS

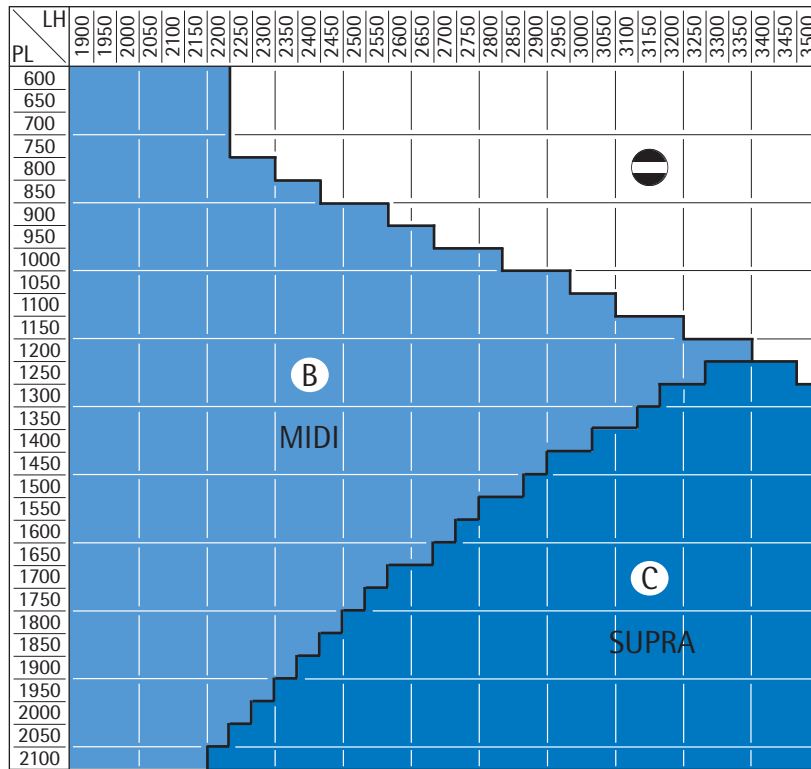
Code/Codice 3201.30.0303
Version/Versione /
Date/Data 27.04.2006
Page/Pagina 1.3.1

MIDI-SUPRA DRIVE APPLICATION RANGE

TABELLA APPLICAZIONE MOTORIZZAZIONE MIDI-SUPRA

FIRE TESTED "EI" CLASS PANELS

ANTE RESISTENTI AL FUOCO CLASSE "EI"



TY 32/R-L

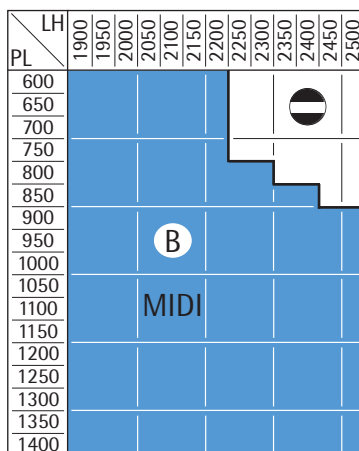
FOR TYPE 31/R-L LANDING DOORS WITH
FIRE TESTED "EI" CLASS PANELS

PER PORTE DI PIANO TIPO 31/R-L CON ANTE
RESISTENTI AL FUOCO CLASSE "EI"

MAX. ALLOWABLE WEIGHT PESO MASSIMO AMMISSIBILE Operator and Suspension Panels Ante di cabina e ante di piano	
DRIVE MOTORIZZAZIONE	kg
MIDI	300
SUPRA	700

 NOT FEASIBLE DOORS
PORTE NON FATTIBILI

B-C SETTLEMENTS DIMENSIONAL
PROPRIETIES ACC. PAGE 1.11.1
CARATTERISTICHE DIMENSIONALI DELLE
CONFIGURAZIONI B-C SECONDO PAG. 1.11.1



TY 35/R-L

FOR TYPE 31/R-L LANDING DOORS WITH
FIRE TESTED "EI" CLASS PANELS

PER PORTE DI PIANO TIPO 31/R-L CON ANTE
RESISTENTI AL FUOCO CLASSE "EI"

MAX. ALLOWABLE WEIGHT PESO MASSIMO AMMISSIBILE Operator and Suspension Panels Ante di cabina e ante di piano	
DRIVE MOTORIZZAZIONE	kg
MIDI	300

 NOT FEASIBLE DOORS
PORTE NON FATTIBILI

B SETTLEMENT DIMENSIONAL
PROPRIETIES ACC. PAGE 1.11.1
CARATTERISTICHE DIMENSIONALI DELLA
CONFIGURAZIONE B SECONDO PAG. 1.11.1

CAR DOOR HYDRA PLUS
PORTE DI CABINA HYDRA PLUS

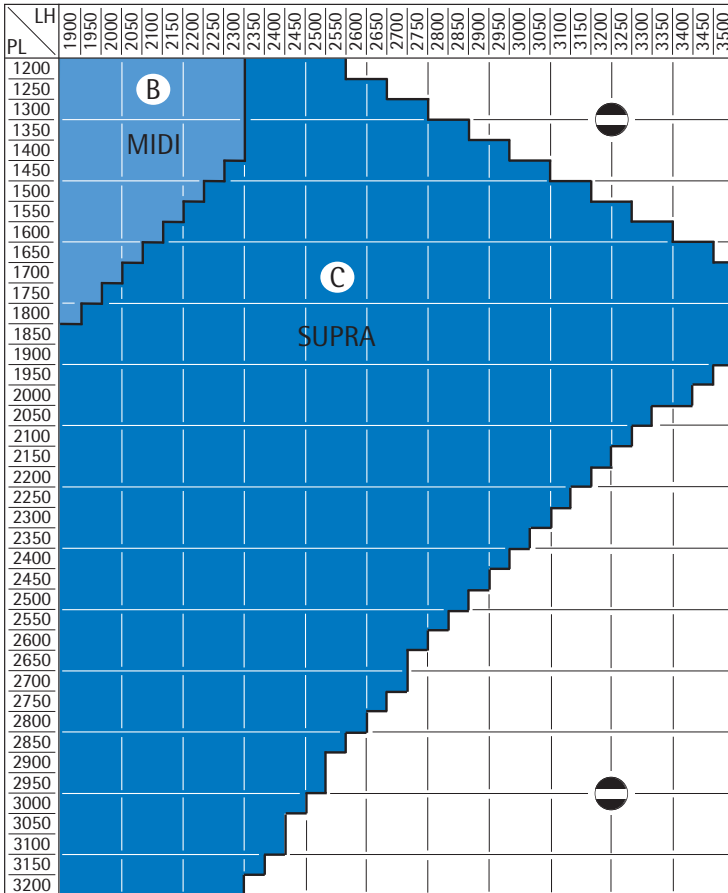
Code/Codice 3201.30.0303
Version/Versione /
Date/Data 27.04.2006
Page/Pagina 1.3.2

MIDI-SUPRA DRIVE APPLICATION RANGE

TABELLA APPLICAZIONE MOTORIZZAZIONE MIDI-SUPRA

FIRE TESTED "EI" CLASS PANELS

ANTE RESISTENTI AL FUOCO CLASSE "EI"



SELCOM®

TY 42/C

FOR TYPE 41/C LANDING DOORS WITH
FIRE TESTED "EI" CLASS PANELS
PER PORTE DI PIANO TIPO 41/C CON ANTE
RESISTENTI AL FUOCO CLASSE "EI"

MAX. ALLOWABLE WEIGHT PESO MASSIMO AMMISSIBILE	
Operator and Suspension Panels Ante di cabina e ante di piano	
DRIVE MOTORIZZAZIONE	kg
MIDI	300
SUPRA	700

 NOT FEASIBLE DOORS
PORTE NON FATTIBILI

**B-C SETTLEMENTS DIMENSIONAL
PROPRIETIES ACC. PAGE 1.11.1**
CARATTERISTICHE DIMENSIONALI DELLE
CONFIGURAZIONI **B-C** SECONDO PAG. 1.11.1

SELCOM®

TY 44/R

FOR TYPE 43/R LANDING DOORS WITH
FIRE TESTED "EI" CLASS PANELS
PER PORTE DI PIANO TIPO 43/R CON ANTE
RESISTENTI AL FUOCO CLASSE "EI"

MAX. ALLOWABLE WEIGHT PESO MASSIMO AMMISSIBILE	
Operator and Suspension Panels Ante di cabina e ante di piano	
DRIVE MOTORIZZAZIONE	kg
MIDI	300

**B SETTLEMENT DIMENSIONAL
PROPRIETIES ACC. PAGE 1.11.1**
CARATTERISTICHE DIMENSIONALI DELLA
CONFIGURAZIONE **B** SECONDO PAG. 1.11.1

LH \ PL	1900	1950	2000	2050	2100	2150	2200	2250	2300	2350	2400
600	B	B	B	B	B	B	B	B	B	B	B
650	B	B	B	B	B	B	B	B	B	B	B
700	B	B	B	B	B	B	B	B	B	B	B
750	B	B	B	B	B	B	B	B	B	B	B
800	B	B	B	B	B	B	B	B	B	B	B
850	B	B	B	B	B	B	B	B	B	B	B
900	B	B	B	B	B	B	B	B	B	B	B
950	B	B	B	B	B	B	B	B	B	B	B
1000	B	B	B	B	B	B	B	B	B	B	B
1050	B	B	B	B	B	B	B	B	B	B	B
1100	B	B	B	B	B	B	B	B	B	B	B
1150	B	B	B	B	B	B	B	B	B	B	B

CAR DOOR HYDRA PLUS
PORTE DI CABINA HYDRA PLUS

Code/Codice 3201.30.0303
Version/Versione /
Date/Data 27.04.2006
Page/Pagina 1.3.3

MIDI-SUPRA DRIVE APPLICATION RANGE

TABELLA APPLICAZIONE MOTORIZZAZIONE MIDI-SUPRA

FIRE TESTED "EI" CLASS PANELS
ANTE RESISTENTI AL FUOCO CLASSE "EI"

LH \ PL	1900	1950	2000	2050	2100	2150	2200	2250	2300	2350	2400	2450	2500	2550	2600	2650	2700	2750	2800	2850	2900	2950	3000	3050	3100	3150	3200	3250	3300	3350	3400	3450	3500	
1500	■	■	■	■	■	■	■	■	■	■	■	■	■	■	■	■	■	■	■	■	■	■	■	■	■	■	■	■	■	■	■	■	■	■
1550	■	■	■	■	■	■	■	■	■	■	■	■	■	■	■	■	■	■	■	■	■	■	■	■	■	■	■	■	■	■	■	■	■	■
1600	■	■	■	■	■	■	■	■	■	■	■	■	■	■	■	■	■	■	■	■	■	■	■	■	■	■	■	■	■	■	■	■	■	■
1650	■	■	■	■	■	■	■	■	■	■	■	■	■	■	■	■	■	■	■	■	■	■	■	■	■	■	■	■	■	■	■	■	■	■
1700	■	■	■	■	■	■	■	■	■	■	■	■	■	■	■	■	■	■	■	■	■	■	■	■	■	■	■	■	■	■	■	■	■	■
1750	■	■	■	■	■	■	■	■	■	■	■	■	■	■	■	■	■	■	■	■	■	■	■	■	■	■	■	■	■	■	■	■	■	■
1800	■	■	■	■	■	■	■	■	■	■	■	■	■	■	■	■	■	■	■	■	■	■	■	■	■	■	■	■	■	■	■	■	■	■
1850	■	■	■	■	■	■	■	■	■	■	■	■	■	■	■	■	■	■	■	■	■	■	■	■	■	■	■	■	■	■	■	■	■	■
1900	■	■	■	■	■	■	■	■	■	■	■	■	■	■	■	■	■	■	■	■	■	■	■	■	■	■	■	■	■	■	■	■	■	■
1950	■	■	■	■	■	■	■	■	■	■	■	■	■	■	■	■	■	■	■	■	■	■	■	■	■	■	■	■	■	■	■	■	■	■
2000	■	■	■	■	■	■	■	■	■	■	■	■	■	■	■	■	■	■	■	■	■	■	■	■	■	■	■	■	■	■	■	■	■	■
2050	■	■	■	■	■	■	■	■	■	■	■	■	■	■	■	■	■	■	■	■	■	■	■	■	■	■	■	■	■	■	■	■	■	■
2100	■	■	■	■	■	■	■	■	■	■	■	■	■	■	■	■	■	■	■	■	■	■	■	■	■	■	■	■	■	■	■	■	■	■
2150	■	■	■	■	■	■	■	■	■	■	■	■	■	■	■	■	■	■	■	■	■	■	■	■	■	■	■	■	■	■	■	■	■	■
2200	■	■	■	■	■	■	■	■	■	■	■	■	■	■	■	■	■	■	■	■	■	■	■	■	■	■	■	■	■	■	■	■	■	■
2250	■	■	■	■	■	■	■	■	■	■	■	■	■	■	■	■	■	■	■	■	■	■	■	■	■	■	■	■	■	■	■	■	■	■
2300	■	■	■	■	■	■	■	■	■	■	■	■	■	■	■	■	■	■	■	■	■	■	■	■	■	■	■	■	■	■	■	■	■	■
2350	■	■	■	■	■	■	■	■	■	■	■	■	■	■	■	■	■	■	■	■	■	■	■	■	■	■	■	■	■	■	■	■	■	■
2400	■	■	■	■	■	■	■	■	■	■	■	■	■	■	■	■	■	■	■	■	■	■	■	■	■	■	■	■	■	■	■	■	■	■
2450	■	■	■	■	■	■	■	■	■	■	■	■	■	■	■	■	■	■	■	■	■	■	■	■	■	■	■	■	■	■	■	■	■	■
2500	■	■	■	■	■	■	■	■	■	■	■	■	■	■	■	■	■	■	■	■	■	■	■	■	■	■	■	■	■	■	■	■	■	■
2550	■	■	■	■	■	■	■	■	■	■	■	■	■	■	■	■	■	■	■	■	■	■	■	■	■	■	■	■	■	■	■	■	■	■
2600	■	■	■	■	■	■	■	■	■	■	■	■	■	■	■	■	■	■	■	■	■	■	■	■	■	■	■	■	■	■	■	■	■	■
2650	■	■	■	■	■	■	■	■	■	■	■	■	■	■	■	■	■	■	■	■	■	■	■	■	■	■	■	■	■	■	■	■	■	■
2700	■	■	■	■	■	■	■	■	■	■	■	■	■	■	■	■	■	■	■	■	■	■	■	■	■	■	■	■	■	■	■	■	■	■
2750	■	■	■	■	■	■	■	■	■	■	■	■	■	■	■	■	■	■	■	■	■	■	■	■	■	■	■	■	■	■	■	■	■	■
2800	■	■	■	■	■	■	■	■	■	■	■	■	■	■	■	■	■	■	■	■	■	■	■	■	■	■	■	■	■	■	■	■	■	■
2850	■	■	■	■	■	■	■	■	■	■	■	■	■	■	■	■	■	■	■	■	■	■	■	■	■	■	■	■	■	■	■	■	■	■
2900	■	■	■	■	■	■	■	■	■	■	■	■	■	■	■	■	■	■	■	■	■	■	■	■	■	■	■	■	■	■	■	■	■	■
2950	■	■	■	■	■	■	■	■	■	■	■	■	■	■	■	■	■	■	■	■	■	■	■	■	■	■	■	■	■	■	■	■	■	■
3000	■	■	■	■	■	■	■	■	■	■	■	■	■	■	■	■	■	■	■	■	■	■	■	■	■	■	■	■	■	■	■	■	■	■
3050	■	■	■	■	■	■	■	■	■	■	■	■	■	■	■	■	■	■	■	■	■	■	■	■	■	■	■	■	■	■	■	■	■	■
3100	■	■	■	■	■	■	■	■	■	■	■	■	■	■	■	■	■	■	■	■	■	■	■	■	■	■	■	■	■	■	■	■	■	■
3150	■	■	■	■	■	■	■	■	■	■	■	■	■	■	■	■	■	■	■	■	■	■	■	■	■	■	■	■	■	■	■	■	■	■
3200	■	■	■	■	■	■	■	■	■	■	■	■	■	■	■	■	■	■	■	■	■	■	■	■	■	■	■	■	■	■	■	■	■	■

SELCON®

TY 62/C 

FOR TYPE 61/C LANDING DOORS WITH
FIRE TESTED "EI" CLASS PANELS
PER PORTE DI PIANO TIPO 61/C CON ANTE
RESISTENTI AL FUOCO CLASSE "EI"

MAX. ALLOWABLE WEIGHT PESO MASSIMO AMMISSIBILE Operator and Suspension Panels Ante di cabina e ante di piano	
DRIVE MOTORIZZAZIONE	kg
SUPRA	700

 NOT FEASIBLE DOORS
PORTE NON FATTIBILI

C SETTLEMENT DIMENSIONAL
PROPRIETIES ACC. PAGE 1.11.1
CARATTERISTICHE DIMENSIONALI DELLA
CONFIGURAZIONE **C** SECONDO PAG. 1.11.1

LH \ PL	1900	1950	2000	2050	2100	2150	2200
900	■	■	■	■	■	■	■
950	■	■	■	■	■	■	■
1000	■	■	■	■	■	■	■
1050	■	■	■	■	■	■	■
1100	■	■	■	■	■	■	■
1150	■	■	■	■	■	■	■
1200	■	■	■	■	■	■	■
1250	■	■	■	■	■	■	■
1300	■	■	■	■	■	■	■
1350	■	■	■	■	■	■	■
1400	■	■	■	■	■	■	■
1450	■	■	■	■	■	■	■

SELCON®

TY 66/R 

FOR TYPE 65/R LANDING DOORS WITH
FIRE TESTED "EI" CLASS PANELS
PER PORTE DI PIANO TIPO 65/R CON ANTE
RESISTENTI AL FUOCO CLASSE "EI"

MAX. ALLOWABLE WEIGHT PESO MASSIMO AMMISSIBILE Operator and Suspension Panels Ante di cabina e ante di piano	
DRIVE MOTORIZZAZIONE	kg
MIDI	300

B SETTLEMENT DIMENSIONAL
PROPRIETIES ACC. PAGE 1.11.1
CARATTERISTICHE DIMENSIONALI DELLA
CONFIGURAZIONE **B** SECONDO PAG. 1.11.1



CAR DOOR HYDRA PLUS
PORTE DI CABINA HYDRA PLUS

Code/Codice 3201.30.0303
Version/Versione /
Date/Data 27.04.2006
Page/Pagina 1.3.4

MIDI-SUPRA DRIVE APPLICATION RANGE
TABELLA APPLICAZIONE MOTORIZZAZIONE MIDI-SUPRA

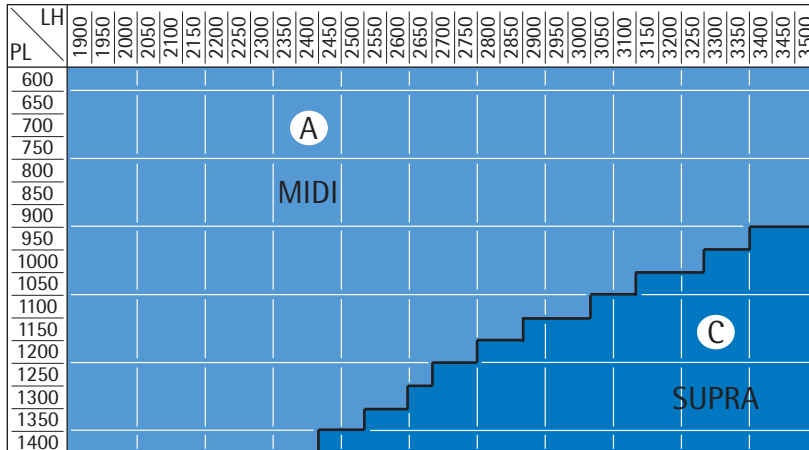
FIRE TESTED "EI" CLASS PANELS
ANTE RESISTENTI AL FUOCO CLASSE "EI"

SELCOM®
TY 72/R-L

FOR TYPE 71/R-L LANDING DOORS WITH
FIRE TESTED "EI" CLASS PANELS
*PER PORTE DI PIANO TIPO 71/R-L CON ANTE
RESISTENTI AL FUOCO CLASSE "EI"*

MAX. ALLOWABLE WEIGHT <i>PESO MASSIMO AMMISSIBILE</i> Operator and Suspension Panels <i>Ante di cabina e ante di piano</i>	
DRIVE <i>MOTORIZZAZIONE</i>	kg
MIDI	300
SUPRA	700

A-C SETTLEMENTS DIMENSIONAL
PROPRIETIES ACC. PAGE 1.11 AND 1.11.1
*CARATTERISTICHE DIMENSIONALI DELLE
CONFIGURAZIONI A-C SECONDO PAG. 1.11 E 1.11.1*



CAR DOOR HYDRA PLUS

PORTE DI CABINA HYDRA PLUS

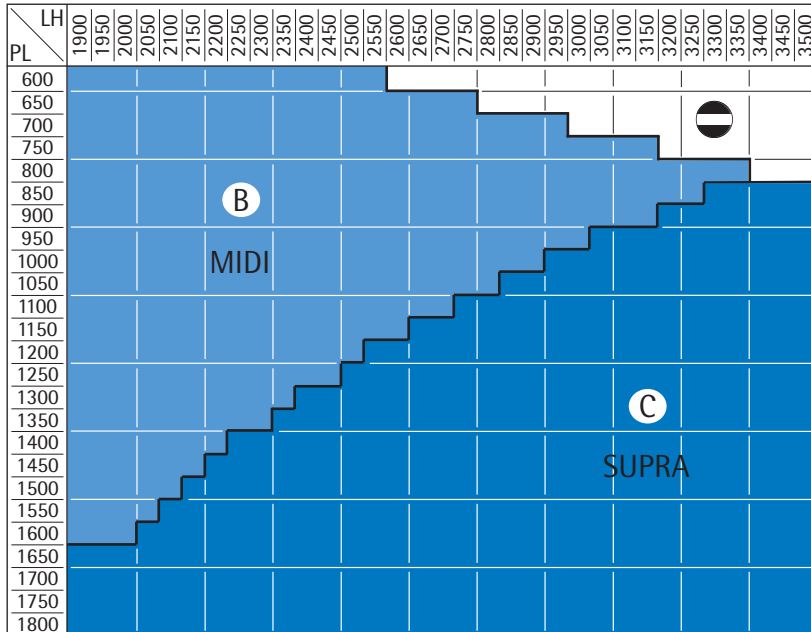
Code/Codice 3201.30.0303
 Version/Versione B
 Date/Data 27.04.2006
 Page/Pagina 1.4

MIDI-SUPRA DRIVE APPLICATION RANGE

TABELLA APPLICAZIONE MOTORIZZAZIONE MIDI-SUPRA

GLASS AND GLASS-FRAMED PANELS

ANTE IN VETRO E VETRATE



TY 12/R-L

FOR TYPE 11/R-L LANDING DOORS WITH GLASS AND GLASS-FRAMED PANELS
 PER PORTE DI PIANO TIPO 11/R-L CON ANTE IN VETRO E VETRATE

MAX. ALLOWABLE WEIGHT PESO MASSIMO AMMISSIBILE Operator and Suspension Panels Ante di cabina e ante di piano	
DRIVE MOTORIZZAZIONE	kg
MIDI	300
SUPRA	700

 NOT FEASIBLE DOORS
 PORTE NON FATTIBILI

B-C SETTLEMENTS DIMENSIONAL PROPERTIES ACC. PAGE 1.11.1
 CARATTERISTICHE DIMENSIONALI DELLE CONFIGURAZIONI B-C SECONDO PAG. 1.11.1



TY 02/C

FOR TYPE 01/C LANDING DOORS WITH GLASS AND GLASS-FRAMED PANELS
 PER PORTE DI PIANO TIPO 01/C CON ANTE IN VETRO E VETRATE

MAX. ALLOWABLE WEIGHT PESO MASSIMO AMMISSIBILE Operator and Suspension Panels Ante di cabina e ante di piano	
DRIVE MOTORIZZAZIONE	kg
MIDI	300
SUPRA	700

 NOT FEASIBLE DOORS
 PORTE NON FATTIBILI

B-C SETTLEMENTS DIMENSIONAL PROPERTIES ACC. PAGE 1.11.1
 CARATTERISTICHE DIMENSIONALI DELLE CONFIGURAZIONI B-C SECONDO PAG. 1.11.1

CAR DOOR HYDRA PLUS
PORTE DI CABINA HYDRA PLUS

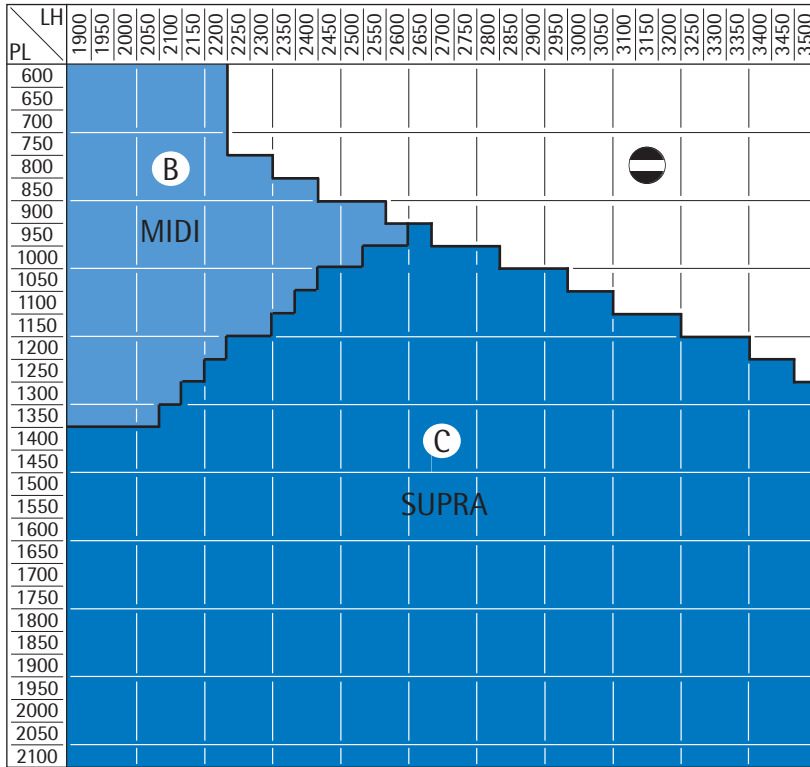
Code/Codice 3201.30.0303
Version/Versione /
Date/Data 27.04.2006
Page/Pagina 1.4.1

MIDI-SUPRA DRIVE APPLICATION RANGE

TABELLA APPLICAZIONE MOTORIZZAZIONE MIDI-SUPRA

GLASS AND GLASS-FRAMED PANELS

ANTE IN VETRO E VETRATE



SELCON®

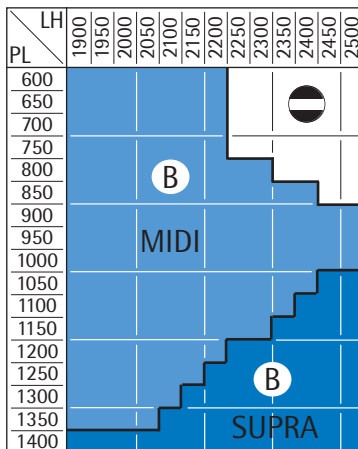
TY 32/R-L

FOR TYPE 31/R-L LANDING DOORS WITH
GLASS AND GLASS-FRAMED PANELS
PER PORTE DI PIANO TIPO 31/R-L CON ANTE
IN VETRO E VETRATE

MAX. ALLOWABLE WEIGHT PESO MASSIMO AMMISSIBILE Operator and Suspension Panels Ante di cabina e ante di piano	
DRIVE MOTORIZZAZIONE	kg
MIDI	300
SUPRA	700

NOT FEASIBLE DOORS
PORTE NON FATTIBILI

B-C SETTLEMENTS DIMENSIONAL
PROPRIETIES ACC. PAGE 1.11.1
CARATTERISTICHE DIMENSIONALI DELLE
CONFIGURAZIONI B-C SECONDO PAG. 1.11.1



SELCON®

TY 35/R-L

FOR TYPE 31/R-L LANDING DOORS WITH
GLASS AND GLASS-FRAMED PANELS
PER PORTE DI PIANO TIPO 31/R-L CON ANTE
IN VETRO E VETRATE

MAX. ALLOWABLE WEIGHT PESO MASSIMO AMMISSIBILE Operator and Suspension Panels Ante di cabina e ante di piano	
DRIVE MOTORIZZAZIONE	kg
MIDI	300
SUPRA	700

NOT FEASIBLE DOORS
PORTE NON FATTIBILI

B SETTLEMENT DIMENSIONAL
PROPRIETIES ACC. PAGE 1.11.1
CARATTERISTICHE DIMENSIONALI DELLA
CONFIGURAZIONE B SECONDO PAG. 1.11.1

CAR DOOR HYDRA PLUS
PORTE DI CABINA HYDRA PLUS

Code/Codice 3201.30.0303
Version/Versione /
Date/Data 27.04.2006
Page/Pagina 1.4.2

MIDI-SUPRA DRIVE APPLICATION RANGE

TABELLA APPLICAZIONE MOTORIZZAZIONE MIDI-SUPRA

GLASS AND GLASS-FRAMED PANELS

ANTE IN VETRO E VETRATE

LH	1900	1950	2000	2050	2100	2150	2200	2250	2300	2350	2400	2450	2500	2550	2600	2650	2700	2750	2800	2850	2900	2950	3000	3050	3100	3150	3200	3250	3300	3350	3400	3450	3500			
PL																																				
1200																																				
1250																																				
1300																																				
1350																																				
1400																																				
1450																																				
1500																																				
1550																																				
1600																																				
1650																																				
1700																																				
1750																																				
1800																																				
1850																																				
1900																																				
1950																																				
2000																																				
2050																																				
2100																																				
2150																																				
2200																																				
2250																																				
2300																																				
2350																																				
2400																																				
2450																																				
2500																																				
2550																																				
2600																																				
2650																																				
2700																																				
2750																																				
2800																																				
2850																																				
2900																																				
2950																																				
3000																																				
3050																																				
3100																																				
3150																																				
3200																																				

SELCOM®

TY 42/C 

FOR TYPE 41/C LANDING DOORS WITH
GLASS AND GLASS-FRAMED PANELS
PER PORTE DI PIANO TIPO 41/C CON ANTE
IN VETRO E VETRATE

MAX. ALLOWABLE WEIGHT PESO MASSIMO AMMISSIBILE Operator and Suspension Panels Ante di cabina e ante di piano	
DRIVE MOTORIZZAZIONE	kg
SUPRA	700

 NOT FEASIBLE DOORS
PORTE NON FATTIBILI

C SETTLEMENT DIMENSIONAL
PROPRIETIES ACC. PAGE 1.11.1
CARATTERISTICHE DIMENSIONALI DELLA
CONFIGURAZIONE **C** SECONDO PAG. 1.11.1

LH	1900	1950	2000	2050	2100	2150	2200	2250	2300	2350	2400
PL											
600											
650											
700											
750											
800											
850											
900											
950											
1000											
1050											
1100											
1150											

SELCOM®

TY 44/R 

FOR TYPE 43/R LANDING DOORS WITH
GLASS AND GLASS-FRAMED PANELS
PER PORTE DI PIANO TIPO 43/R CON ANTE
IN VETRO E VETRATE

MAX. ALLOWABLE WEIGHT PESO MASSIMO AMMISSIBILE Operator and Suspension Panels Ante di cabina e ante di piano	
DRIVE MOTORIZZAZIONE	kg
MIDI	300
SUPRA	700

B SETTLEMENT DIMENSIONAL
PROPRIETIES ACC. PAGE 1.11.1
CARATTERISTICHE DIMENSIONALI DELLA
CONFIGURAZIONE **B** SECONDO PAG. 1.11.1

CAR DOOR HYDRA PLUS
PORTE DI CABINA HYDRA PLUS

Code/Codice 3201.30.0303
Version/Versione /
Date/Data 27.04.2006
Page/Pagina 1.4.3

MIDI-SUPRA DRIVE APPLICATION RANGE

TABELLA APPLICAZIONE MOTORIZZAZIONE MIDI-SUPRA

GLASS AND GLASS-FRAMED PANELS

ANTE IN VETRO E VETRATE

LH \ PL	1900	1950	2000	2050	2100	2150	2200	2250	2300	2350	2400	2450	2500	2550	2600	2650	2700	2750	2800	2850	2900	2950	3000	3050	3100	3150	3200	3250	3300	3350	3400	3450	3500		
1500	■	■	■	■	■	■	■	■	■	■	■	■	■	■	■	■	■	■	■	■	■	■	■	■	■	■	■	■	■	■	■	■	■	■	
1550	■	■	■	■	■	■	■	■	■	■	■	■	■	■	■	■	■	■	■	■	■	■	■	■	■	■	■	■	■	■	■	■	■	■	
1600	■	■	■	■	■	■	■	■	■	■	■	■	■	■	■	■	■	■	■	■	■	■	■	■	■	■	■	■	■	■	■	■	■	■	
1650	■	■	■	■	■	■	■	■	■	■	■	■	■	■	■	■	■	■	■	■	■	■	■	■	■	■	■	■	■	■	■	■	■	■	
1700	■	■	■	■	■	■	■	■	■	■	■	■	■	■	■	■	■	■	■	■	■	■	■	■	■	■	■	■	■	■	■	■	■	■	
1750	■	■	■	■	■	■	■	■	■	■	■	■	■	■	■	■	■	■	■	■	■	■	■	■	■	■	■	■	■	■	■	■	■	■	
1800	■	■	■	■	■	■	■	■	■	■	■	■	■	■	■	■	■	■	■	■	■	■	■	■	■	■	■	■	■	■	■	■	■	■	
1850	■	■	■	■	■	■	■	■	■	■	■	■	■	■	■	■	■	■	■	■	■	■	■	■	■	■	■	■	■	■	■	■	■	■	
1900	■	■	■	■	■	■	■	■	■	■	■	■	■	■	■	■	■	■	■	■	■	■	■	■	■	■	■	■	■	■	■	■	■	■	
1950	■	■	■	■	■	■	■	■	■	■	■	■	■	■	■	■	■	■	■	■	■	■	■	■	■	■	■	■	■	■	■	■	■	■	
2000	■	■	■	■	■	■	■	■	■	■	■	■	■	■	■	■	■	■	■	■	■	■	■	■	■	■	■	■	■	■	■	■	■	■	
2050	■	■	■	■	■	■	■	■	■	■	■	■	■	■	■	■	■	■	■	■	■	■	■	■	■	■	■	■	■	■	■	■	■	■	
2100	■	■	■	■	■	■	■	■	■	■	■	■	■	■	■	■	■	■	■	■	■	■	■	■	■	■	■	■	■	■	■	■	■	■	
2150	■	■	■	■	■	■	■	■	■	■	■	■	■	■	■	■	■	■	■	■	■	■	■	■	■	■	■	■	■	■	■	■	■	■	
2200	■	■	■	■	■	■	■	■	■	■	■	■	■	■	■	■	■	■	■	■	■	■	■	■	■	■	■	■	■	■	■	■	■	■	■
2250	■	■	■	■	■	■	■	■	■	■	■	■	■	■	■	■	■	■	■	■	■	■	■	■	■	■	■	■	■	■	■	■	■	■	■
2300	■	■	■	■	■	■	■	■	■	■	■	■	■	■	■	■	■	■	■	■	■	■	■	■	■	■	■	■	■	■	■	■	■	■	■
2350	■	■	■	■	■	■	■	■	■	■	■	■	■	■	■	■	■	■	■	■	■	■	■	■	■	■	■	■	■	■	■	■	■	■	■
2400	■	■	■	■	■	■	■	■	■	■	■	■	■	■	■	■	■	■	■	■	■	■	■	■	■	■	■	■	■	■	■	■	■	■	■
2450	■	■	■	■	■	■	■	■	■	■	■	■	■	■	■	■	■	■	■	■	■	■	■	■	■	■	■	■	■	■	■	■	■	■	■
2500	■	■	■	■	■	■	■	■	■	■	■	■	■	■	■	■	■	■	■	■	■	■	■	■	■	■	■	■	■	■	■	■	■	■	■
2550	■	■	■	■	■	■	■	■	■	■	■	■	■	■	■	■	■	■	■	■	■	■	■	■	■	■	■	■	■	■	■	■	■	■	■
2600	■	■	■	■	■	■	■	■	■	■	■	■	■	■	■	■	■	■	■	■	■	■	■	■	■	■	■	■	■	■	■	■	■	■	■
2650	■	■	■	■	■	■	■	■	■	■	■	■	■	■	■	■	■	■	■	■	■	■	■	■	■	■	■	■	■	■	■	■	■	■	■
2700	■	■	■	■	■	■	■	■	■	■	■	■	■	■	■	■	■	■	■	■	■	■	■	■	■	■	■	■	■	■	■	■	■	■	■
2750	■	■	■	■	■	■	■	■	■	■	■	■	■	■	■	■	■	■	■	■	■	■	■	■	■	■	■	■	■	■	■	■	■	■	■
2800	■	■	■	■	■	■	■	■	■	■	■	■	■	■	■	■	■	■	■	■	■	■	■	■	■	■	■	■	■	■	■	■	■	■	■
2850	■	■	■	■	■	■	■	■	■	■	■	■	■	■	■	■	■	■	■	■	■	■	■	■	■	■	■	■	■	■	■	■	■	■	■
2900	■	■	■	■	■	■	■	■	■	■	■	■	■	■	■	■	■	■	■	■	■	■	■	■	■	■	■	■	■	■	■	■	■	■	■
2950	■	■	■	■	■	■	■	■	■	■	■	■	■	■	■	■	■	■	■	■	■	■	■	■	■	■	■	■	■	■	■	■	■	■	■
3000	■	■	■	■	■	■	■	■	■	■	■	■	■	■	■	■	■	■	■	■	■	■	■	■	■	■	■	■	■	■	■	■	■	■	■
3050	■	■	■	■	■	■	■	■	■	■	■	■	■	■	■	■	■	■	■	■	■	■	■	■	■	■	■	■	■	■	■	■	■	■	■
3100	■	■	■	■	■	■	■	■	■	■	■	■	■	■	■	■	■	■	■	■	■	■	■	■	■	■	■	■	■	■	■	■	■	■	■
3150	■	■	■	■	■	■	■	■	■	■	■	■	■	■	■	■	■	■	■	■	■	■	■	■	■	■	■	■	■	■	■	■	■	■	■
3200	■	■	■	■	■	■	■	■	■	■	■	■	■	■	■	■	■	■	■	■	■	■	■	■	■	■	■	■	■	■	■	■	■	■	■



TY 62/C

FOR TYPE 61/C LANDING DOORS WITH
GLASS AND GLASS-FRAMED PANELS
*PER PORTE DI PIANO TIPO 61/C CON ANTE
IN VETRO E VETRATE*

MAX. ALLOWABLE WEIGHT <i>PESO MASSIMO AMMISSIBILE</i> Operator and Suspension Panels <i>Ante di cabina e ante di piano</i>	
DRIVE <i>MOTORIZZAZIONE</i>	kg
SUPRA	700

 NOT FEASIBLE DOORS
PORTE NON FATTIBILI

C SETTLEMENT DIMENSIONAL
PROPRIETIES ACC. PAGE 1.11.1
*CARATTERISTICHE DIMENSIONALI DELLA
CONFIGURAZIONE C SECONDO PAG. 1.11.1*



TY 66/R

FOR TYPE 65/R LANDING DOORS WITH
GLASS AND GLASS-FRAMED PANELS
*PER PORTE DI PIANO TIPO 65/R CON ANTE
IN VETRO E VETRATE*

MAX. ALLOWABLE WEIGHT <i>PESO MASSIMO AMMISSIBILE</i> Operator and Suspension Panels <i>Ante di cabina e ante di piano</i>	
DRIVE <i>MOTORIZZAZIONE</i>	kg
MIDI	300
SUPRA	700

B SETTLEMENT DIMENSIONAL
PROPRIETIES ACC. PAGE 1.11.1
*CARATTERISTICHE DIMENSIONALI DELLA
CONFIGURAZIONE B SECONDO PAG. 1.11.1*

LH \ PL	1900	1950	2000	2050	2100	2150	2200
900	■	■	■	■	■	■	■
950	■	■	■	■	■	■	■
1000	■	■	■	■	■	■	■
1050	■	■	■	■	■	■	■
1100	■	■	■	■	■	■	■
1150	■	■	■	■	■	■	■
1200	■	■	■	■	■	■	■
1250	■	■	■	■	■	■	■
1300	■	■	■	■	■	■	■
1350	■	■	■	■	■	■	■
1400	■	■	■	■	■	■	■
1450	■	■	■	■	■	■	■

CAR DOOR HYDRA PLUS
PORTE DI CABINA HYDRA PLUS

Code/Codice 3201.30.0303
Version/Versione /
Date/Data 27.04.2006
Page/Pagina 1.4.4

MIDI-SUPRA DRIVE APPLICATION RANGE

TABELLA APPLICAZIONE MOTORIZZAZIONE MIDI-SUPRA

GLASS AND GLASS-FRAMED PANELS

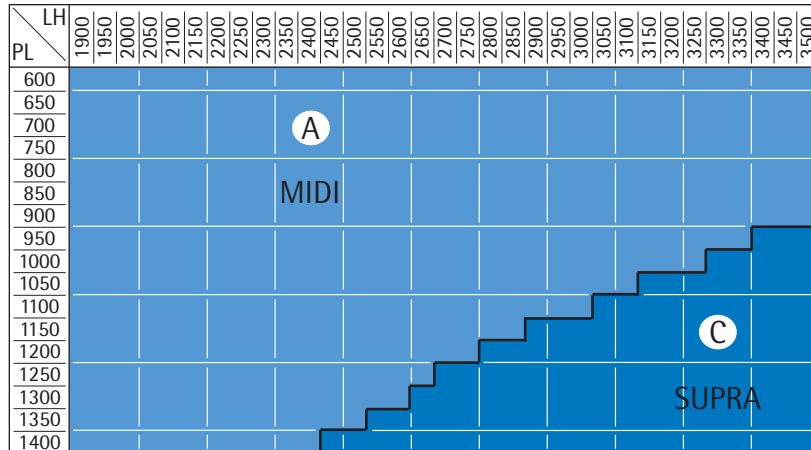
ANTE IN VETRO E VETRATE



TY 72/R-L

FOR TYPE 71/R-L LANDING DOORS WITH
GLASS AND GLASS-FRAMED PANELS
*PER PORTE DI PIANO TIPO 71/R-L CON ANTE
IN VETRO E VETRATE*

MAX. ALLOWABLE WEIGHT <i>PESO MASSIMO AMMISSIBILE</i> Operator and Suspension Panels <i>Ante di cabina e ante di piano</i>	
DRIVE <i>MOTORIZZAZIONE</i>	kg
MIDI	300
SUPRA	700

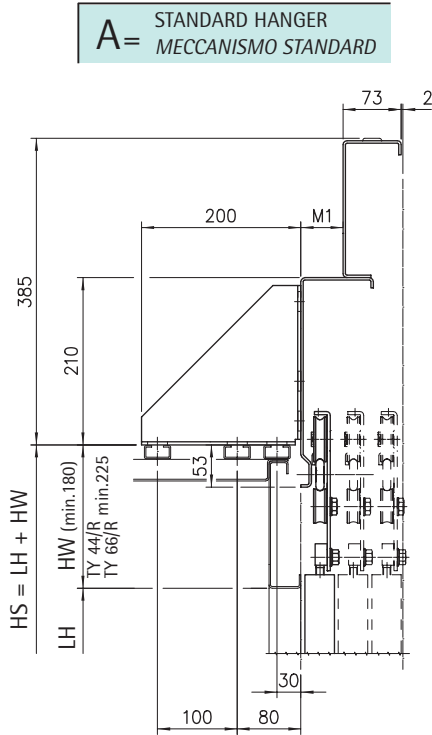


A-C SETTLEMENTS DIMENSIONAL
PROPRIETIES ACC. PAGE 1.11 AND 1.11.1
*CARATTERISTICHE DIMENSIONALI DELLE
CONFIGURAZIONI A-C SECONDO PAG. 1.11 E 1.11.1*

CAR DOOR HYDRA PLUS
PORTE DI CABINA HYDRA PLUS

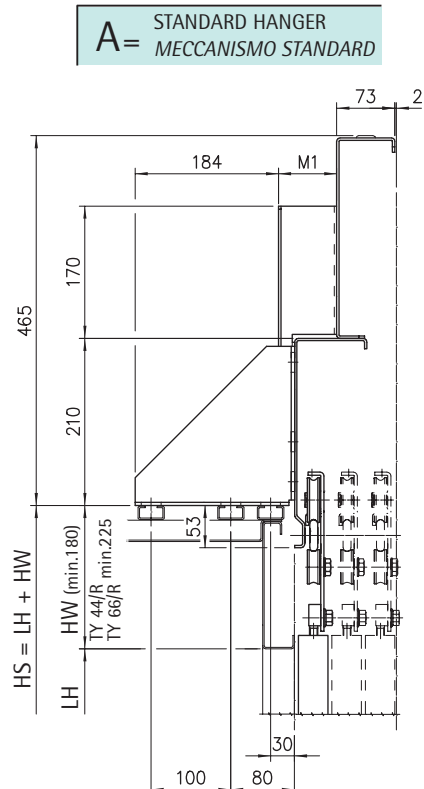
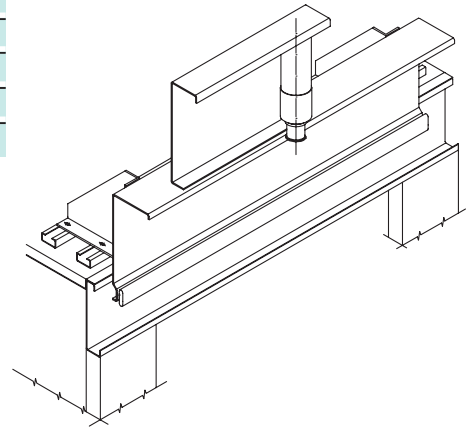
Code/Codice 3201.30.0303
Version/Versione A
Date/Data 28.03.2006
Page/Pagina 1.11

OVERALL DIMENSIONS ECO-MIDI DRIVE
DIMENSIONI D'INGOMBRO MOTORIZZAZIONE ECO-MIDI



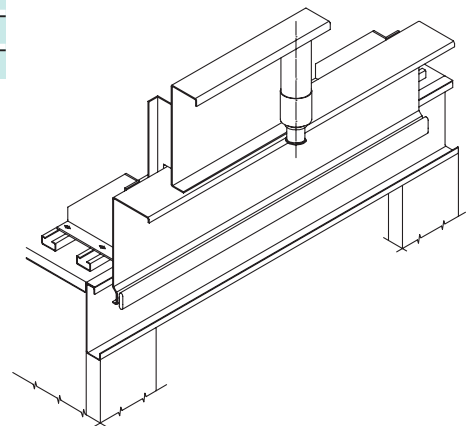
A + ECO

DOOR TYPE TIPO PORTA	
12/R-L	15
02/C	/
32/R-L	61
35/R-L	15
44/R	15
66/R	61
72/R-L	/



A + MIDI

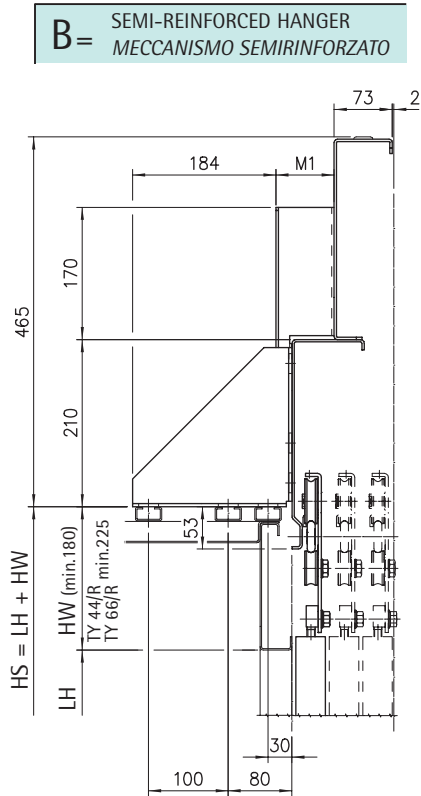
DOOR TYPE TIPO PORTA	M1
12/R-L	31
02/C	16
32/R-L	77
42/C	31
44/R	31
66/R	77
72/R-L	16



CAR DOOR HYDRA PLUS
PORTE DI CABINA HYDRA PLUS

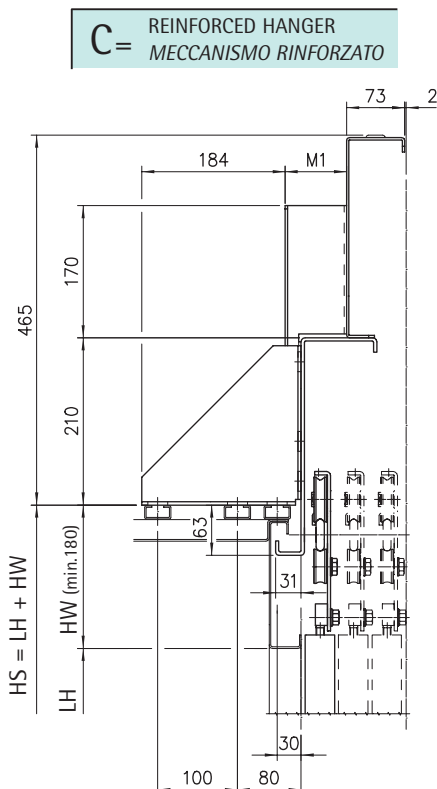
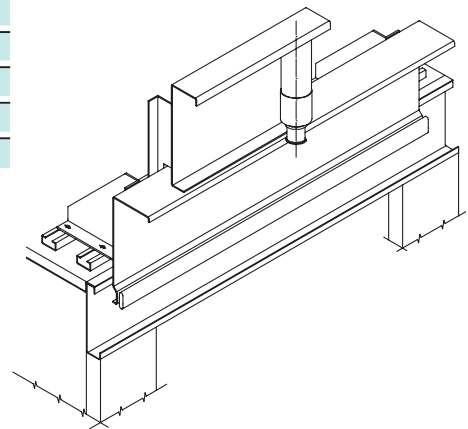
Code/Codice 3201.30.0303
Version/Versione /
Date/Data 28.03.2006
Page/Pagina 1.11.1

OVERALL DIMENSIONS MIDI-SUPRA DRIVE
DIMENSIONI D'INGOMBRO MOTORIZZAZIONE MIDI-SUPRA

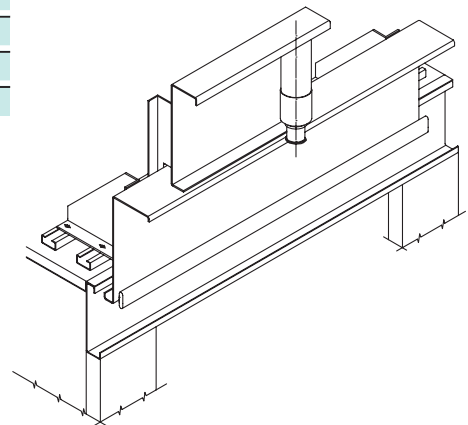


B + MIDI	
DOOR TYPE TIPO PORTA	M1
12/R-L	31
02/C	16
32/R-L	77
35/R-L	31
42/C	31
44/R	31
62/C	77
66/R	77
72/R-L	16

B + SUPRA	
DOOR TYPE TIPO PORTA	M1
44/R	31
66/R	77



C + SUPRA	
DOOR TYPE TIPO PORTA	M1
12/R-L	31
02/C	16
32/R-L	77
35/R-L	31
42/C	31
62/C	77
72/R-L	16





WITTUR

CAR DOOR HYDRA PLUS
PORTE DI CABINA HYDRA PLUS

Code/Codice 3201.30.0303
Version/Versione /
Date/Data 25.07.2005
Page/Pagina 1.12

OPENING AND CLOSING TIMES (STANDARD, DOUBLE SKIN AND FIRE TESTED "E" AND "EW" CLASS PANELS)
TEMPI DI APERTURA E CHIUSURA (ANTE STANDARD, TAMBURATE E RESISTENTI AL FUOCO CLASSI "E" ED "EW")

TYPE TIPO	72/R-L			02/C			12/R-L			32/R-L 35/R-L			42/C 44/R			62/C 66/R		
	C.O. PL	OPENING TIME TEMPO DI APERTURA	CLOSING TIME TEMPO DI CHIUSURA	CLOSING AVERAGE SPEED VELOCITA' MEDIA DI CHIUSURA m/s	OPENING TIME TEMPO DI APERTURA	CLOSING TIME TEMPO DI CHIUSURA	CLOSING AVERAGE SPEED VELOCITA' MEDIA DI CHIUSURA m/s	OPENING TIME TEMPO DI APERTURA	CLOSING TIME TEMPO DI CHIUSURA	CLOSING AVERAGE SPEED VELOCITA' MEDIA DI CHIUSURA m/s	OPENING TIME TEMPO DI APERTURA	CLOSING TIME TEMPO DI CHIUSURA	CLOSING AVERAGE SPEED VELOCITA' MEDIA DI CHIUSURA m/s	OPENING TIME TEMPO DI APERTURA	CLOSING TIME TEMPO DI CHIUSURA	CLOSING AVERAGE SPEED VELOCITA' MEDIA DI CHIUSURA m/s		
		s	s		s	s		s	s		s	s		s	s			
600	2,6	3,8		1,8	2,9		2,6	3,8		2,6	3,8		1,8	2,9				
650	2,7	4,0		2,0	3,0		2,7	4,0		2,7	4,0		2,0	3,0				
700	2,8	4,1		2,1	3,0		2,8	4,1		2,8	4,1		2,1	3,0				
750	2,9	4,3		2,2	3,1		2,9	4,3		2,9	4,3		2,2	3,1				
800	3,0	4,4		2,2	3,1		3,0	4,4		3,0	4,4		2,2	3,1				
850	3,1	4,6		2,3	3,2		3,1	4,6		3,1	4,6		2,3	3,2				
900	3,2	4,8		2,4	3,3		3,2	4,8		3,2	4,8	0,30	2,4	3,3	0,30			
950	3,3	5,0		2,5	3,4	0,30	3,3	5,0		3,3	5,0		2,5	3,4		2,4	3,3	
1000	3,4	5,1	0,30	2,5	3,5		3,4	5,1	0,30	3,4	5,1		2,5	3,5		2,5	3,5	0,30
1050	3,6	5,3		2,6	3,6		3,6	5,3		3,6	5,3		2,6	3,6		2,6	3,6	
1100	3,8	5,4		2,6	3,6		3,8	5,4		3,8	5,4		2,6	3,6		2,0	3,1	
1150	3,9	5,6		2,7	3,7		3,9	5,6		3,9	5,6		2,7	3,7		2,0	3,2	
1200	4,0	5,8		2,7	3,8		4,0	5,8		2,9	5,7		2,0	3,3		2,0	3,3	
1250	4,1	6,0		2,8	3,9		4,1	6,0		3,0	5,9		2,1	3,4		2,1	3,4	
1300	4,2	6,1		2,1	3,5		4,2	6,1		3,1	6,0		2,1	3,5		2,1	3,5	
1350	4,3	6,3		2,1	3,6		4,3	6,3		3,2	6,2		2,2	3,6		2,2	3,6	
1400	4,4	6,4		2,2	3,7		4,4	6,4		3,3	6,4		2,2	3,7		2,2	3,7	
1450				2,2	3,8		3,4	6,7		3,4	6,6		2,2	3,8		2,2	3,8	
1500				2,2	3,9		3,5	6,8		3,5	6,8		2,2	3,9		2,2	3,9	
1550				2,3	4,0	0,26	3,6	7,0		3,6	7,0	0,26	2,3	4,0		2,3	4,0	
1600				2,3	4,1		3,6	7,2	0,26	3,6	7,2		2,3	4,1		2,3	4,1	
1650				2,4	4,2		3,7	7,4		3,7	7,4		2,4	4,2		2,4	4,2	0,26
1700				2,4	4,3		3,8	7,6		3,8	7,6		2,4	4,3	0,26	2,4	4,3	
1750				2,5	4,4		3,9	7,8		3,9	7,8		2,5	4,4		2,5	4,4	
1800				2,5	4,5		4,0	8,0		4,0	8,0		2,5	4,5		2,5	4,5	
1850							4,1	8,2		4,1	8,2		2,6	4,6		2,6	4,6	
1900							4,2	8,3		4,2	8,3		2,6	4,7		2,6	4,7	
1950							4,3	8,5		4,3	8,5		2,7	4,8		2,7	4,8	
2000							3,6	11,8		3,6	11,8	0,18	2,7	4,9		2,7	4,9	
2050							3,7	12,1		3,7	12,1		2,7	5,0		2,7	5,0	
2100							3,7	12,3		3,7	12,3		2,7	5,1		2,7	5,1	
2150													2,8	5,2		2,8	5,2	
2200													2,8	5,3		2,8	5,3	
2250													2,9	5,4		2,6	7,0	
2300													2,6	7,1		2,6	7,1	
2350													2,7	7,3		2,7	7,3	
2400													2,7	7,4		2,7	7,4	
2450													2,7	7,6		2,7	7,6	
2500													2,7	7,7		2,7	7,7	
2550													2,8	7,9		2,8	7,9	
2600													2,8	8,0		2,8	8,0	
2650													2,8	8,1		2,8	8,1	
2700													2,8	8,2		2,8	8,2	
2750													2,9	8,4	0,18	2,9	8,4	0,18
2800													2,9	8,5		2,9	8,5	
2850													2,9	8,7		2,9	8,7	
2900													2,9	8,8		2,9	8,8	
2950													3,0	9,0		3,0	9,0	
3000													3,0	9,1		3,0	9,1	
3050													3,0	9,2		3,0	9,2	
3100													3,0	9,3		3,0	9,3	
3150													3,1	9,5		3,1	9,5	
3200													3,1	9,6		3,1	9,6	

ECO
MIDI
SUPRA

THE DIVISION OF THE ECO-MIDI-SUPRA DRIVE SHOWN IN THE SCHEDULE IS VALID ONLY FOR LH=2000
LA SUDDIVISIONE TRA LE MOTORIZZAZIONI ECO-MIDI-SUPRA INDICATA IN TABELLA E' VALIDA SOLO PER LH=2000



WITTUR

CAR DOOR HYDRA PLUS
PORTE DI CABINA HYDRA PLUS



Code/Codice 3201.30.0303
Version/Versione /
Date/Data 25.07.2005
Page/Pagina 1.13

OPENING AND CLOSING TIMES (STANDARD, DOUBLE SKIN AND FIRE TESTED "E" AND "EW" CLASS PANELS)

TEMPI DI APERTURA E CHIUSURA (ANTE STANDARD, TAMBURATE E RESISTENTI AL FUOCO CLASSI "E" ED "EW")

TYPE TIPO	72/R-L			02/C			12/R-L			32/R-L 35/R-L			42/C 44/R			62/C 66/R		
	OPENING TIME TEMPO DI APERTURA	CLOSING TIME TEMPO DI CHIUSURA	CLOSING AVERAGE SPEED VELOCITA' MEDIA DI CHIUSURA m/s	OPENING TIME TEMPO DI APERTURA	CLOSING TIME TEMPO DI CHIUSURA	CLOSING AVERAGE SPEED VELOCITA' MEDIA DI CHIUSURA m/s	OPENING TIME TEMPO DI APERTURA	CLOSING TIME TEMPO DI CHIUSURA	CLOSING AVERAGE SPEED VELOCITA' MEDIA DI CHIUSURA m/s	OPENING TIME TEMPO DI APERTURA	CLOSING TIME TEMPO DI CHIUSURA	CLOSING AVERAGE SPEED VELOCITA' MEDIA DI CHIUSURA m/s	OPENING TIME TEMPO DI APERTURA	CLOSING TIME TEMPO DI CHIUSURA	CLOSING AVERAGE SPEED VELOCITA' MEDIA DI CHIUSURA m/s	OPENING TIME TEMPO DI APERTURA	CLOSING TIME TEMPO DI CHIUSURA	CLOSING AVERAGE SPEED VELOCITA' MEDIA DI CHIUSURA m/s
	s	s	m/s	s	s	m/s	s	s	m/s	s	s	m/s	s	s	m/s	s	s	m/s
600	2,6	4,0	*	1,8			2,6	4,0	*	2,6	4,0	*	1,8					
650	2,7	4,0		2,0			2,7	4,0		2,7	4,0		2,0					
700	2,8	4,1		2,1			2,8	4,1		2,8	4,1		2,1					
750	2,9	4,3		2,2			2,9	4,3		2,9	4,3		2,2					
800	3,0	4,4		2,2			3,0	4,4		3,0	4,4		2,2					
850	3,1	4,6		2,3			3,1	4,6		3,1	4,6		2,3					
900	3,2	4,8		2,4			3,2	4,8		3,2	4,8	0,30	2,4					
950	3,3	5,0		2,5	4,0	*	3,3	5,0		3,3	5,0		2,5			2,4		
1000	3,4	5,1		2,5			3,4	5,1		3,4	5,1		2,5			2,5		
1050	3,6	5,3	0,30	2,6			3,6	5,3	0,30	3,6	5,3		2,6	4,0	*	2,6		
1100	3,8	5,4		2,6			3,8	5,4		3,8	5,4		2,6			2,0		
1150	3,9	5,6		2,7			3,9	5,6		3,9	5,6		2,7			2,0		
1200	4,0	5,8		2,7			4,0	5,8		2,9	5,7		2,0			2,0	4,0	*
1250	4,1	6,0		2,8			4,1	6,0		3,0	5,9		2,1			2,1		
1300	4,2	6,1		2,1			4,2	6,1		3,1	6,0		2,1			2,1		
1350	4,3	6,3		2,1			4,3	6,3		3,2	6,2		2,2			2,2		
1400	4,4	6,4		2,2	4,0	*	4,4	6,4		3,3	6,4		2,2			2,2		
1450				2,2			3,4	6,7		3,4	6,6		2,2			2,2		
1500				2,2			3,5	6,8		3,5	6,8		2,2			2,2		
1550				2,3	4,0		3,6	7,0		3,6	7,0	0,26	2,3	4,0		2,3	4,0	
1600				2,3	4,1		3,6	7,2	0,26	3,6	7,2		2,3	4,1		2,3	4,1	
1650				2,4	4,2	0,26	3,7	7,4		3,7	7,4		2,4	4,2		2,4	4,2	
1700				2,4	4,3		3,8	7,6		3,8	7,6		2,4	4,3		2,4	4,3	
1750				2,5	4,4		3,9	7,8		3,9	7,8		2,5	4,4		2,5	4,4	
1800				2,5	4,5		4,0	8,0		4,0	8,0		2,5	4,5		2,5	4,5	
1850							4,1	8,2		4,1	8,2		2,6	4,6		2,6	4,6	0,26
1900							4,2	8,3		4,2	8,3	0,26	2,6	4,7		2,6	4,7	
1950							4,3	8,5		4,3	8,5		2,7	4,8		2,7	4,8	
2000							3,6	11,8		3,6	11,8	0,18	2,7	4,9		2,7	4,9	
2050							3,7	12,1		3,7	12,1		2,7	5,0		2,7	5,0	
2100							3,7	12,3		3,7	12,3		2,7	5,1		2,7	5,1	
2150													2,8	5,2		2,8	5,2	
2200													2,8	5,3		2,8	5,3	
2250													2,9	5,4		2,6	7,0	
2300													2,6	7,1		2,6	7,1	
2350													2,7	7,3		2,7	7,3	
2400													2,7	7,4		2,7	7,4	
2450													2,7	7,6		2,7	7,6	
2500													2,7	7,7		2,7	7,7	
2550													2,8	7,9		2,8	7,9	
2600													2,8	8,0		2,8	8,0	
2650													2,8	8,1		2,8	8,1	
2700													2,8	8,2		2,8	8,2	
2750													2,9	8,4	0,18	2,9	8,4	0,18
2800													2,9	8,5		2,9	8,5	
2850													2,9	8,7		2,9	8,7	
2900													2,9	8,8		2,9	8,8	
2950													3,0	9,0		3,0	9,0	
3000													3,0	9,1		3,0	9,1	
3050													3,0	9,2		3,0	9,2	
3100													3,0	9,3		3,0	9,3	
3150													3,1	9,5		3,1	9,5	
3200													3,1	9,6		3,1	9,6	

DEPENDENT ON CLOSING TIME (min. 4 sec.)
* SUBORDINATA AL TEMPO DI CHIUSURA (min. 4 sec.)

ECO
MIDI
SUPRA

THE DIVISION OF THE ECO-MIDI-SUPRA
DRIVE SHOWED IN THE SCHEDULE
IS VALID ONLY FOR LH=2000
LA SUDDIVISIONE TRA LE MOTORIZZAZIONI
ECO-MIDI-SUPRA INDICATA IN TABELLA E'
VALIDA SOLO PER LH=2000



WITTUR

CAR DOOR HYDRA PLUS
PORTE DI CABINA HYDRA PLUS

Code/Codice 3201.30.0303
Version/Versione /
Date/Data 25.07.2005
Page/Pagina 1.14

OPENING AND CLOSING TIMES (FIRE TESTED "EI" CLASS PANELS)
TEMPI DI APERTURA E CHIUSURA (ANTE RESISTENTI AL FUOCO CLASSE "EI")

TYPE TIPO	72/R-L			02/C			12/R-L			32/R-L 35/R-L			42/C 44/R			62/C 66/R			
	C.O. PL	OPENING TIME	CLOSING TIME	CLOSING AVERAGE SPEED VELOCITA' MEDIA DI CHIUSURA m/s	OPENING TIME	CLOSING TIME	CLOSING AVERAGE SPEED VELOCITA' MEDIA DI CHIUSURA m/s	OPENING TIME	CLOSING TIME	CLOSING AVERAGE SPEED VELOCITA' MEDIA DI CHIUSURA m/s	OPENING TIME	CLOSING TIME	CLOSING AVERAGE SPEED VELOCITA' MEDIA DI CHIUSURA m/s	OPENING TIME	CLOSING TIME	CLOSING AVERAGE SPEED VELOCITA' MEDIA DI CHIUSURA m/s	OPENING TIME	CLOSING TIME	CLOSING AVERAGE SPEED VELOCITA' MEDIA DI CHIUSURA m/s
		TEMPO DI APERTURA	TEMPO DI CHIUSURA		TEMPO DI APERTURA	TEMPO DI CHIUSURA		TEMPO DI APERTURA	TEMPO DI CHIUSURA		TEMPO DI APERTURA	TEMPO DI CHIUSURA		TEMPO DI APERTURA	TEMPO DI CHIUSURA		TEMPO DI APERTURA	TEMPO DI CHIUSURA	
600	1,8	3,1		1,5	2,2		2,0	3,3		2,0	3,3		1,5	2,2					
650	1,9	3,2		1,6	2,3		2,1	3,5		2,1	3,5		1,6	2,3					
700	1,9	3,4		1,6	2,4		2,1	3,7		2,1	3,7		1,6	2,4					
750	2,0	3,6	0,28	1,7	2,5		2,2	3,9		2,2	3,9		1,7	2,5					
800	2,1	3,8		1,7	2,6		2,3	4,1		2,3	4,1		1,7	2,6					
850	2,2	4,0		1,7	2,7		2,4	4,3		2,4	4,3		1,7	2,7					
900	2,2	4,1		1,7	2,8		2,5	4,5		2,5	4,5		1,7	2,8					
950	2,3	4,3		1,8	2,9		2,6	4,7		2,6	4,7		1,8	2,9		1,7	2,8	2,8	
1000	2,6	4,9		1,8	2,9		2,6	4,9		2,6	4,9		1,8	2,9		1,8	2,9	2,9	
1050	2,7	5,1		1,9	3,0		2,7	5,1		2,7	5,1		1,9	3,0		1,9	3,0	3,0	
1100	2,8	5,3		1,9	3,1		2,8	5,3		2,8	5,3		1,9	3,1		1,9	3,0	3,0	
1150	2,9	5,5		2,0	3,2		2,9	5,5		2,9	5,5		2,0	3,2		2,0	3,1	3,1	
1200	2,9	5,7	0,26	2,0	3,3	0,26	2,9	5,7	0,26	2,9	5,7	0,26	2,0	3,3	0,26	2,0	3,1	3,1	0,26
1250	3,0	5,9		2,1	3,4		3,0	5,9		3,0	5,9		2,1	3,4		2,1	3,2	3,2	
1300	3,1	6,0		2,1	3,5		3,1	6,0		3,1	6,0		2,1	3,5		2,1	3,2	3,2	
1350	3,2	6,2		2,2	3,6		3,2	6,2		3,2	6,2	0,26	2,2	3,6		2,2	3,3	3,3	
1400	3,3	6,4		2,2	3,7		3,3	6,4		3,3	6,4		2,2	3,7		2,2	3,3	3,3	
1450				2,2	3,8		3,4	6,6		3,4	6,6		2,2	3,8		2,2	3,4	3,4	
1500				2,3	3,9		3,5	6,8		3,5	6,8		2,2	3,9		2,2	4,9		
1550				2,3	3,9		3,6	7,0		3,6	7,0		2,3	4,0		2,2	5,1		
1600				2,4	4,0		3,6	7,2		3,6	7,2		2,3	4,1		2,2	5,2		
1650				2,4	4,1		3,7	7,4		3,7	7,4		2,4	4,2		2,3	5,4		
1700				2,5	4,2		3,8	7,6		3,8	7,6		2,4	4,3		2,3	5,5		
1750				2,5	4,3		3,8	7,8		3,9	7,8		2,5	4,4		2,3	5,7		
1800				2,6	4,4		3,9	8,0		4,0	8,0		2,5	4,5		2,3	5,8		
1850										4,1	8,1		2,4	5,9		2,4	5,9		
1900										4,2	8,3		2,4	6,0		2,4	6,0		
1950										4,2	8,5		2,4	6,2		2,4	6,2		
2000										4,3	8,7		2,4	6,3		2,4	6,3		
2050										4,4	8,9		2,5	6,5		2,5	6,5		
2100										4,5	9,1		2,5	6,6		2,5	6,6		
2150													2,6	6,8		2,6	6,8		
2200													2,6	6,9		2,6	6,9		
2250													2,6	7,0		2,6	7,0		
2300													2,6	7,1		2,6	7,1		
2350													2,7	7,3		2,7	7,3	0,18	
2400													2,7	7,4		2,7	7,4		
2450													2,7	7,6		2,7	7,6		
2500													2,7	7,7	0,18	2,7	7,7		
2550													2,8	7,9		2,8	7,9		
2600													2,8	8,0		2,8	8,0		
2650													2,8	8,1		2,8	8,1		
2700													2,8	8,2		2,8	8,2		
2750													2,9	8,4		2,9	8,4		
2800													2,9	8,5		2,9	8,5		
2850													2,9	8,7		2,9	8,7		
2900													2,9	8,8		2,9	8,8		
2950													3,0	9,0		3,0	9,0		
3000													3,0	9,1		3,0	9,1		
3050													3,0	9,2		3,0	9,2		
3100													3,0	9,3		3,0	9,3		
3150													3,1	9,5		3,1	9,5		
3200													3,1	9,6		3,1	9,6		

MIDI
SUPRA

THE DIVISION OF THE MIDI-SUPRA
DRIVE SHOWED IN THE SCHEDULE
IS VALID ONLY FOR LH=2000
LA SUDDIVISIONE TRA LE MOTORIZZAZIONI
MIDI-SUPRA INDICATA IN TABELLA E'
VALIDA SOLO PER LH=2000



WITTUR

CAR DOOR HYDRA PLUS
PORTE DI CABINA HYDRA PLUS



Code/Codice 3201.30.0303
Version/Versione /
Date/Data 25.07.2005
Page/Pagina 1.15

OPENING AND CLOSING TIMES (FIRE TESTED "EI" CLASS PANELS)
TEMPI DI APERTURA E CHIUSURA (ANTE RESISTENTI AL FUOCO CLASSE "EI")

C.O. PL	72/R-L			02/C			12/R-L			32/R-L 35/R-L			42/C 44/R			62/C 66/R		
	OPENING TIME TEMPO DI APERTURA	CLOSING TIME TEMPO DI CHIUSURA	CLOSING AVERAGE SPEED VELOCITA' MEDIA DI CHIUSURA m/s	OPENING TIME TEMPO DI APERTURA	CLOSING TIME TEMPO DI CHIUSURA	CLOSING AVERAGE SPEED VELOCITA' MEDIA DI CHIUSURA m/s	OPENING TIME TEMPO DI APERTURA	CLOSING TIME TEMPO DI CHIUSURA	CLOSING AVERAGE SPEED VELOCITA' MEDIA DI CHIUSURA m/s	OPENING TIME TEMPO DI APERTURA	CLOSING TIME TEMPO DI CHIUSURA	CLOSING AVERAGE SPEED VELOCITA' MEDIA DI CHIUSURA m/s	OPENING TIME TEMPO DI APERTURA	CLOSING TIME TEMPO DI CHIUSURA	CLOSING AVERAGE SPEED VELOCITA' MEDIA DI CHIUSURA m/s	OPENING TIME TEMPO DI APERTURA	CLOSING TIME TEMPO DI CHIUSURA	CLOSING AVERAGE SPEED VELOCITA' MEDIA DI CHIUSURA m/s
	s	s		s	s		s	s		s	s		s	s		s	s	
600	1,8			1,5			2,0			2,0			1,5					
650	1,9			1,6			2,1			2,1			1,6					
700	1,9	4,0	*	1,6			2,1	4,0	*	2,1	4,0	*	1,6					
750	2,0			1,7			2,2			2,2			1,7					
800	2,1			1,7			2,3	4,1		2,3	4,1		1,7					
850	2,2	4,0		1,7			2,4	4,3		2,4	4,3		1,7					
900	2,2	4,1	0,28	1,7			2,5	4,5		2,5	4,5		1,7					
950	2,3	4,3		1,8			2,6	4,7		2,6	4,7		1,8			1,7		
1000	2,6	4,9		1,8			2,6	4,9		2,6	4,9		1,8			1,8		
1050	2,7	5,1		1,9	4,0	*	2,7	5,1		2,7	5,1		1,9	4,0	*	1,9		
1100	2,8	5,3		1,9			2,8	5,3		2,8	5,3		1,9			1,9		
1150	2,9	5,5		2,0			2,9	5,5		2,9	5,5		2,0			2,0		
1200	2,9	5,7	0,26	2,0			2,9	5,7		2,9	5,7		2,0			2,0	4,0	*
1250	3,0	5,9		2,1			3,0	5,9		3,0	5,9		2,1			2,1		
1300	3,1	6,0		2,1			3,1	6,0	0,26	3,1	6,0		2,1			2,1		
1350	3,2	6,2		2,2			3,2	6,2		3,2	6,2		2,2			2,2		
1400	3,3	6,4		2,2			3,3	6,4		3,3	6,4		2,2			2,2		
1450				2,2			3,4	6,6		3,4	6,6	0,26	2,2			2,2		
1500				2,3			3,5	6,8		3,5	6,8		2,2			2,2	4,9	
1550				2,3			3,6	7,0		3,6	7,0		2,3	4,0		2,2	5,1	
1600				2,4	4,0		3,6	7,2		3,6	7,2		2,3	4,1		2,2	5,2	
1650				2,4	4,1		3,7	7,4		3,7	7,4		2,4	4,2		2,3	5,4	
1700				2,5	4,2	0,26	3,8	7,6		3,8	7,6		2,4	4,3	0,26	2,3	5,5	
1750				2,5	4,3		3,8	7,8		3,9	7,8		2,5	4,4		2,3	5,7	
1800				2,6	4,4		3,9	8,0		4,0	8,0		2,5	4,5		2,3	5,8	
1850							4,1	8,1		4,1	8,1		2,4	5,9		2,4	5,9	
1900							4,2	8,3		4,2	8,3		2,4	6,0		2,4	6,0	
1950							4,2	8,5		4,2	8,5		2,4	6,2		2,4	6,2	
2000							4,3	8,7		4,3	8,7		2,4	6,3		2,4	6,3	
2050							4,4	8,9		4,4	8,9		2,5	6,5		2,5	6,5	
2100										4,5	9,1		2,5	6,6		2,5	6,6	
2150													2,6	6,8		2,6	6,8	
2200													2,6	6,9		2,6	6,9	
2250													2,6	7,0		2,6	7,0	
2300													2,6	7,1		2,6	7,1	
2350													2,7	7,3		2,7	7,3	0,18
2400													2,7	7,4		2,7	7,4	
2450													2,7	7,6		2,7	7,6	
2500													2,7	7,7		2,7	7,7	
2550													2,8	7,9	0,18	2,8	7,9	
2600													2,8	8,0		2,8	8,0	
2650													2,8	8,1		2,8	8,1	
2700													2,8	8,2		2,8	8,2	
2750													2,9	8,4		2,9	8,4	
2800													2,9	8,5		2,9	8,5	
2850													2,9	8,7		2,9	8,7	
2900													2,9	8,8		2,9	8,8	
2950													3,0	9,0		3,0	9,0	
3000													3,0	9,1		3,0	9,1	
3050													3,0	9,2		3,0	9,2	
3100													3,0	9,3		3,0	9,3	
3150													3,1	9,5		3,1	9,5	
3200													3,1	9,6		3,1	9,6	

DEPENDENT ON CLOSING TIME (min. 4 sec.)
* SUBORDINATA AL TEMPO DI CHIUSURA (min. 4 sec.)

THE DIVISION OF THE MIDI-SUPRA DRIVE SHOWN IN THE SCHEDULE IS VALID ONLY FOR LH=2000
LA SUDDIVISIONE TRA LE MOTORIZZAZIONI MIDI-SUPRA INDICATA IN TABELLA E' VALIDA SOLO PER LH=2000

MIDI

SUPRA



CAR DOOR HYDRA PLUS
PORTE DI CABINA HYDRA PLUS

Code/Codice 3201.30.0303
Version/Versione /
Date/Data 08.11.2006
Page/Pagina 1.15.1

OPENING AND CLOSING TIMES (GLASS AND GLASS-FRAMED PANELS)
TEMPI DI APERTURA E CHIUSURA (ANTE IN VETRO E VETRATE)

C.O. PL	72/R-L			02/C			12/R-L			32/R-L 35/R-L			42/C 44/R			62/C 66/R		
	OPENING TIME TEMPO DI APERTURA	CLOSING TIME TEMPO DI CHIUSURA	CLOSING AVERAGE SPEED VELOCITA' MEDIA DI CHIUSURA m/s	OPENING TIME TEMPO DI APERTURA	CLOSING TIME TEMPO DI CHIUSURA	CLOSING AVERAGE SPEED VELOCITA' MEDIA DI CHIUSURA m/s	OPENING TIME TEMPO DI APERTURA	CLOSING TIME TEMPO DI CHIUSURA	CLOSING AVERAGE SPEED VELOCITA' MEDIA DI CHIUSURA m/s	OPENING TIME TEMPO DI APERTURA	CLOSING TIME TEMPO DI CHIUSURA	CLOSING AVERAGE SPEED VELOCITA' MEDIA DI CHIUSURA m/s	OPENING TIME TEMPO DI APERTURA	CLOSING TIME TEMPO DI CHIUSURA	CLOSING AVERAGE SPEED VELOCITA' MEDIA DI CHIUSURA m/s	OPENING TIME TEMPO DI APERTURA	CLOSING TIME TEMPO DI CHIUSURA	CLOSING AVERAGE SPEED VELOCITA' MEDIA DI CHIUSURA m/s
	s	s		s	s		s	s		s	s		s	s		s	s	
600	1,8	3,1		1,5	2,2		2,0	3,3		2,0	3,3		1,5	2,2				
650	1,9	3,2		1,6	2,3		2,1	3,5		2,1	3,5		1,6	2,3				
700	1,9	3,4		1,6	2,4		2,1	3,7		2,1	3,7		1,6	2,4				
750	2,0	3,6	0,28	1,7	2,5		2,2	3,9		2,2	3,9		1,7	2,5				
800	2,1	3,8		1,7	2,6		2,3	4,1		2,3	4,1		1,7	2,6				
850	2,2	4,0		1,7	2,7		2,4	4,3		2,4	4,3		1,7	2,7	0,26			
900	2,2	4,1		1,7	2,8		2,5	4,5		2,5	4,5		1,7	2,8		1,7	2,8	
950	2,3	4,3		1,8	2,9		2,6	4,7		2,6	4,7		1,8	2,9		1,8	2,9	0,26
1000	2,6	4,9		1,8	2,9	0,26	2,6	4,9		2,6	4,9	0,26	1,8	2,9		1,8	2,9	
1050	2,7	5,1		1,9	3,0		2,7	5,1	0,26	2,7	5,1		1,9	3,0		1,9	3,0	
1100	2,8	5,3		1,9	3,1		2,8	5,3		2,8	5,3	0,26	1,9	3,1		2,0	3,9	
1150	2,9	5,5	0,26	2,0	3,2		2,9	5,5		2,9	5,5		2,0	3,2		2,0	4,0	
1200	2,9	5,7		2,0	3,3		2,9	5,7		2,9	5,7		2,0	4,1		2,0	4,1	
1250	3,0	5,9		2,1	3,4		3,0	5,9		3,0	5,9		2,1	4,3		2,1	4,3	
1300	3,1	6,0		2,1	3,5		3,1	6,0		3,1	6,0		2,1	4,4		2,1	4,4	
1350	3,2	6,2		2,2	3,6		3,2	6,2		3,2	6,2		2,1	4,6		2,1	4,6	
1400	3,3	6,4		2,2	3,7		3,3	6,4		2,9	8,5		2,1	4,7		2,1	4,7	
1450				2,2	3,8		3,4	6,6		3,0	8,8		2,2	4,8		2,2	4,8	
1500				2,2	4,9		3,5	6,8		3,0	9,0		2,2	4,9		2,2	4,9	
1550				2,2	5,1		3,6	7,0		3,1	9,3		2,2	5,1		2,2	5,1	
1600				2,2	5,2		3,6	7,2		3,2	9,6		2,2	5,2		2,2	5,2	
1650				2,3	5,4	0,18	3,3	9,8		3,3	9,9		2,3	5,4		2,3	5,4	
1700				2,3	5,5		3,3	10,1	0,18	3,3	10,1		2,3	5,5		2,3	5,5	
1750				2,3	5,7		3,4	10,4		3,4	10,4	0,18	2,3	5,7		2,3	5,7	
1800				2,3	5,8		3,4	10,7		3,4	10,7		2,3	5,8		2,3	5,8	
1850										3,5	11,0		2,4	5,9		2,4	5,9	
1900										3,5	11,2		2,4	6,0		2,4	6,0	
1950										3,6	11,5		2,4	6,2		2,4	6,2	
2000										3,6	11,8		2,4	6,3		2,4	6,3	
2050										3,7	12,1		2,5	6,5		2,5	6,5	
2100										3,7	12,3		2,5	6,6		2,5	6,6	
2150													2,6	6,8		2,6	6,8	0,18
2200													2,6	6,9	0,18	2,6	6,9	
2250													2,6	7,0		2,6	7,0	
2300													2,6	7,1		2,6	7,1	
2350													2,7	7,3		2,7	7,3	
2400													2,7	7,4		2,7	7,4	
2450													2,7	7,6		2,7	7,6	
2500													2,7	7,7		2,7	7,7	
2550													2,8	7,9		2,8	7,9	
2600													2,8	8,0		2,8	8,0	
2650													2,8	8,1		2,8	8,1	
2700													2,8	8,2		2,8	8,2	
2750													2,9	8,4		2,9	8,4	
2800													2,9	8,5		2,9	8,5	
2850													2,9	8,7		2,9	8,7	
2900													2,9	8,8		2,9	8,8	
2950													3,0	9,0		3,0	9,0	
3000													3,0	9,1		3,0	9,1	
3050													3,0	9,2		3,0	9,2	
3100													3,0	9,3		3,0	9,3	
3150													3,1	9,5		3,1	9,5	
3200													3,1	9,6		3,1	9,6	

THE DIVISION OF THE MIDI-SUPRA DRIVE SHOWN IN THE SCHEDULE IS VALID ONLY FOR LH=2000
LA SUDDIVISIONE TRA LE MOTORIZZAZIONI MIDI-SUPRA INDICATA IN TABELLA E' VALIDA SOLO PER LH=2000



WITTUR

CAR DOOR HYDRA PLUS
PORTE DI CABINA HYDRA PLUS



Code/Codice 3201.30.0303
Version/Versione /
Date/Data 08.11.2006
Page/Pagina 1.15.2

OPENING AND CLOSING TIMES (GLASS AND GLASS-FRAMED PANELS)
TEMPI DI APERTURA E CHIUSURA (ANTE IN VETRO E VETRATE)

TYPE TIPO	72/R-L			02/C			12/R-L			32/R-L 35/R-L			42/C 44/R			62/C 66/R		
	OPENING TIME TEMPO DI APERTURA	CLOSING TIME TEMPO DI CHIUSURA	CLOSING AVERAGE SPEED VELOCITA' MEDIA DI CHIUSURA m/s	OPENING TIME TEMPO DI APERTURA	CLOSING TIME TEMPO DI CHIUSURA	CLOSING AVERAGE SPEED VELOCITA' MEDIA DI CHIUSURA m/s	OPENING TIME TEMPO DI APERTURA	CLOSING TIME TEMPO DI CHIUSURA	CLOSING AVERAGE SPEED VELOCITA' MEDIA DI CHIUSURA m/s	OPENING TIME TEMPO DI APERTURA	CLOSING TIME TEMPO DI CHIUSURA	CLOSING AVERAGE SPEED VELOCITA' MEDIA DI CHIUSURA m/s	OPENING TIME TEMPO DI APERTURA	CLOSING TIME TEMPO DI CHIUSURA	CLOSING AVERAGE SPEED VELOCITA' MEDIA DI CHIUSURA m/s	OPENING TIME TEMPO DI APERTURA	CLOSING TIME TEMPO DI CHIUSURA	CLOSING AVERAGE SPEED VELOCITA' MEDIA DI CHIUSURA m/s
	s	s	m/s	s	s	m/s	s	s	m/s	s	s	m/s	s	s	m/s	s	s	m/s
600	1,8			1,5			2,0			2,0			1,5					
650	1,9			1,6			2,1	4,0	*	2,1	4,0	*	1,6					
700	1,9	4,0	*	1,6			2,1			2,1			1,6					
750	2,0			1,7			2,2			2,2			1,7					
800	2,1			1,7			2,3	4,1		2,3	4,1		1,7					
850	2,2	4,0		1,7			2,4	4,3		2,4	4,3		1,7	4,0	*			
900	2,2	4,1	0,28	1,7			2,5	4,5		2,5	4,5		1,7					
950	2,3	4,3		1,8			2,6	4,7		2,6	4,7		1,8					
1000	2,6	4,9		1,8			2,6	4,9		2,6	4,9		1,8			4,0	*	
1050	2,7	5,1		1,9	4,0	*	2,7	5,1		2,7	5,1	0,26	1,9			1,9		
1100	2,8	5,3		1,9			2,8	5,3	0,26	2,8	5,3		1,9			2,0	4,0	*
1150	2,9	5,5		2,0			2,9	5,5		2,9	5,5		2,0			2,0	4,0	
1200	2,9	5,7	0,26	2,0			2,9	5,7		2,9	5,7		2,0	4,1		2,0	4,1	
1250	3,0	5,9		2,1			3,0	5,9		3,0	5,9		2,1	4,3		2,1	4,3	
1300	3,1	6,0		2,1			3,1	6,0		3,1	6,0		2,1	4,4		2,1	4,4	
1350	3,2	6,2		2,2			3,2	6,2		3,2	6,2		2,1	4,6		2,1	4,6	
1400	3,3	6,4		2,2			3,3	6,4		2,9	8,5		2,1	4,7		2,1	4,7	
1450				2,2			3,4	6,6		3,0	8,8		2,2	4,8		2,2	4,8	
1500				2,2	4,9		3,5	6,8		3,0	9,0		2,2	4,9		2,2	4,9	
1550				2,2	5,1		3,6	7,0		3,1	9,3		2,2	5,1		2,2	5,1	
1600				2,2	5,2		3,6	7,2		3,2	9,6		2,2	5,2		2,2	5,2	
1650				2,3	5,4	0,18	3,3	9,8		3,3	9,9		2,3	5,4		2,3	5,4	
1700				2,3	5,5		3,3	10,1	0,18	3,3	10,1		2,3	5,5		2,3	5,5	
1750				2,3	5,7		3,4	10,4		3,4	10,4	0,18	2,3	5,7		2,3	5,7	
1800				2,3	5,8		3,4	10,7		3,4	10,7		2,3	5,8		2,3	5,8	
1850										3,5	11,0		2,4	5,9		2,4	5,9	
1900										3,5	11,2		2,4	6,0		2,4	6,0	
1950										3,6	11,5		2,4	6,2		2,4	6,2	
2000										3,6	11,8		2,4	6,3		2,4	6,3	
2050										3,7	12,1		2,5	6,5		2,5	6,5	
2100										3,7	12,3		2,5	6,6		2,5	6,6	
2150													2,6	6,8		2,6	6,8	
2200													2,6	6,9	0,18	2,6	6,9	
2250													2,6	7,0		2,6	7,0	
2300													2,6	7,1		2,6	7,1	
2350													2,7	7,3		2,7	7,3	0,18
2400													2,7	7,4		2,7	7,4	
2450													2,7	7,6		2,7	7,6	
2500													2,7	7,7		2,7	7,7	
2550													2,8	7,9		2,8	7,9	
2600													2,8	8,0		2,8	8,0	
2650													2,8	8,1		2,8	8,1	
2700													2,8	8,2		2,8	8,2	
2750													2,9	8,4		2,9	8,4	
2800													2,9	8,5		2,9	8,5	
2850													2,9	8,7		2,9	8,7	
2900													2,9	8,8		2,9	8,8	
2950													3,0	9,0		3,0	9,0	
3000													3,0	9,1		3,0	9,1	
3050													3,0	9,2		3,0	9,2	
3100													3,0	9,3		3,0	9,3	
3150													3,1	9,5		3,1	9,5	
3200													3,1	9,6		3,1	9,6	

DEPENDENT ON CLOSING TIME (min. 4 sec.)
* SUBORDINATA AL TEMPO DI CHIUSURA (min. 4 sec.)

THE DIVISION OF THE MIDI-SUPRA DRIVE SHOWN IN THE SCHEDULE IS VALID ONLY FOR LH=2000
LA SUDDIVISIONE TRA LE MOTORIZZAZIONI MIDI-SUPRA INDICATA IN TABELLA E' VALIDA SOLO PER LH=2000

MIDI

SUPRA

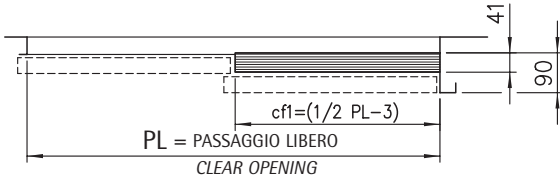
CAR DOOR HYDRA PLUS
PORTE DI CABINA HYDRA PLUS

Code/Codice 3201.30.0303
Version/Versione /
Date/Data 12.04.2006
Page/Pagina 1.15.5

CAR DOOR INFILL PANEL SCHEDULE

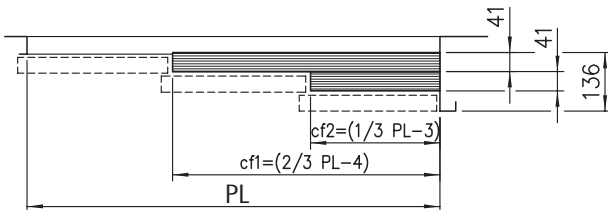
TABELLA DIMENSIONI COPRIFESSURA SUPERIORI

Dimensions valid only for painted or cladded (thickness of the material ≤ 1 mm) doors
Dimensioni valide solo per porte verniciate o rivestite con materiali di spessore ≤ 1 mm



Typ 12/R-L

PL	cf 1	PL	cf 1
600	297	1250	622
650	322	1300	647
700	347	1350	672
750	372	1400	697
800	397	1450	722
850	422	1500	747
900	447	1550	772
950	472	1600	797
1000	497	1650	822
1050	522	1700	847
1100	547	1750	872
1150	572	1800	897
1200	597		

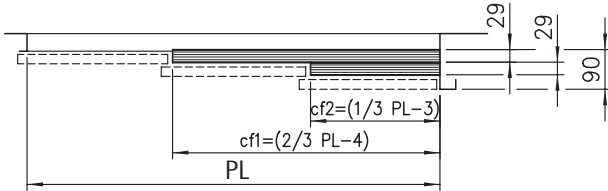


Typ 32/R-L

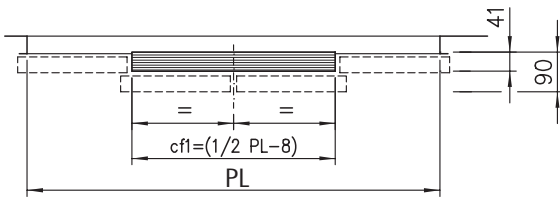
PL	cf 1	cf 2	PL	cf 1	cf 2
600	396	197	1400	929	464
650	429	214	1450	963	481
700	463	231	1500	996	497
750	496	247	1550	1029	514
800	529	264	1600	1063	531
850	563	281	1650	1096	547
900	596	297	1700	1129	564
950	629	314	1750	1163	581
1000	663	331	1800	1196	597
1050	696	347	1850	1229	614
1100	729	364	1900	1263	631
1150	763	381	1950	1296	647
1200	796	397	2000	1329	664
1250	829	414	2050	1363	681
1300	863	431	2100	1396	697
1350	896	447			

Nota: Typ 35/R-L fattibili solo per PL max. 1400

Note: Typ 35/R-L manufactured only for PL max. 1400

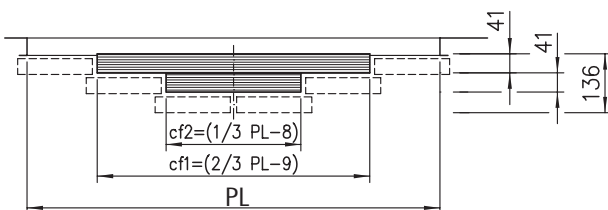


Typ 35/R-L



Typ 42/C
(PL=1200÷3200)
Typ 44/R
(PL= 600÷1150)

PL	cf 1	PL	cf 1	PL	cf 1
600	292	1500	742	2400	1192
650	317	1550	767	2450	1217
700	342	1600	792	2500	1242
750	367	1650	817	2550	1267
800	392	1700	842	2600	1292
850	417	1750	867	2650	1317
900	442	1800	892	2700	1342
950	467	1850	917	2750	1367
1000	492	1900	942	2800	1392
1050	517	1950	967	2850	1417
1100	542	2000	992	2900	1442
1150	567	2050	1017	2950	1467
1200	592	2100	1042	3000	1492
1250	617	2150	1067	3050	1517
1300	642	2200	1092	3100	1542
1350	667	2250	1117	3150	1567
1400	692	2300	1142	3200	1592
1450	717	2350	1167		



Typ 62/C
(PL=1500÷3200)
Typ 66/R
(PL= 900÷1450)

PL	cf 1	cf 2	PL	cf 1	cf 2
900	591	292	2100	1391	692
950	624	309	2150	1424	709
1000	658	326	2200	1458	726
1050	691	342	2250	1491	742
1100	724	359	2300	1524	759
1150	758	376	2350	1558	776
1200	791	392	2400	1591	792
1250	824	409	2450	1624	809
1300	858	426	2500	1658	826
1350	891	442	2550	1691	842
1400	924	459	2600	1724	859
1450	958	476	2650	1758	876
1500	991	492	2700	1791	892
1550	1024	509	2750	1824	909
1600	1058	526	2800	1858	926
1650	1091	542	2850	1891	942
1700	1124	559	2900	1924	959
1750	1158	576	2950	1958	976
1800	1191	592	3000	1991	992
1850	1224	609	3050	2024	1009
1900	1258	626	3100	2058	1026
1950	1291	642	3150	2091	1042
2000	1324	659	3200	2124	1059
2050	1358	676			

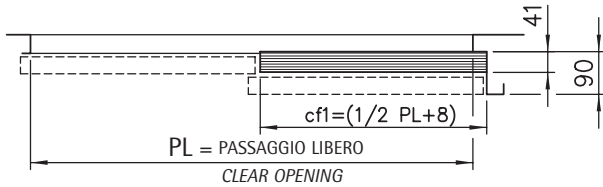
CAR DOOR HYDRA PLUS
PORTE DI CABINA HYDRA PLUS

Code/Codice 3201.30.0303
Version/Versione /
Date/Data 12.04.2006
Page/Pagina 1.15.6

CAR DOOR INFILL PANEL SCHEDULE - DOORS WITH RUNBY

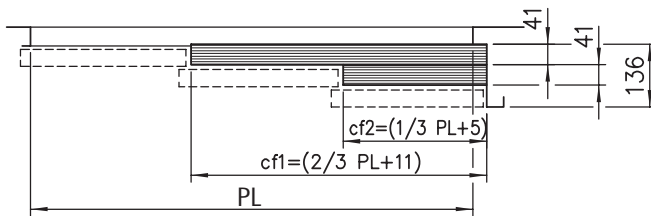
TABELLA DIMENSIONI COPRIFESSURA SUPERIORI - PORTE CON EXTRACORSA

Dimensions valid only for painted or cladded (thickness of the material ≤ 1 mm) doors
Dimensioni valide solo per porte verniciate o rivestite con materiali di spessore ≤ 1 mm



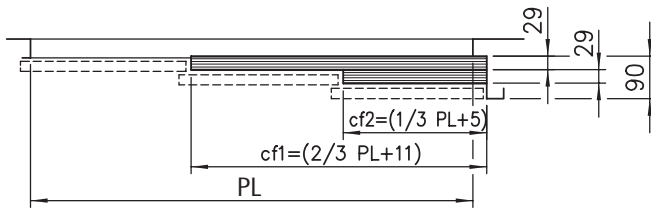
Typ 12/R-L

PL	cf 1	PL	cf 1
600	308	1250	633
650	333	1300	658
700	358	1350	683
750	383	1400	708
800	408	1450	733
850	433	1500	758
900	458	1550	783
950	483	1600	808
1000	508	1650	833
1050	533	1700	858
1100	558	1750	883
1150	583	1800	908
1200	608		



Typ 32/R-L

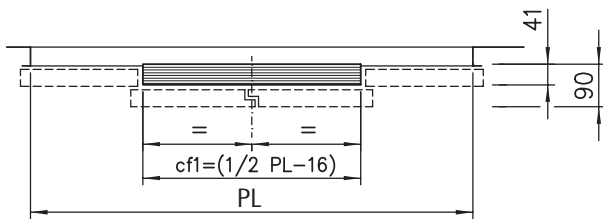
PL	cf 1	cf 2	PL	cf 1	cf 2
600	411	205	1400	944	471
650	444	221	1450	978	488
700	478	238	1500	1011	505
750	511	255	1550	1044	521
800	544	271	1600	1078	538
850	578	288	1650	1111	555
900	611	305	1700	1144	571
950	644	321	1750	1178	588
1000	678	338	1800	1211	605
1050	711	355	1850	1244	621
1100	744	371	1900	1278	638
1150	778	388	1950	1311	655
1200	811	405	2000	1344	671
1250	844	421	2050	1378	688
1300	878	438	2100	1411	705
1350	911	455			



Typ 35/R-L

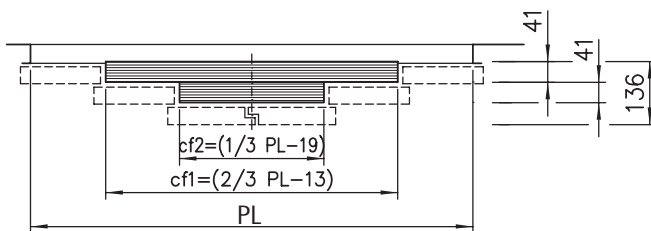
Nota: Typ 35/R-L fattibili solo per PL max. 1400

Note: Typ 35/R-L manufactured only for PL max. 1400



Typ 42/C
(PL=1200÷3200)
Typ 44/R
(PL= 600÷1150)

PL	cf 1	PL	cf 1	PL	cf 1
600	284	1500	734	2400	1184
650	309	1550	759	2450	1209
700	334	1600	784	2500	1234
750	359	1650	809	2550	1259
800	384	1700	834	2600	1284
850	409	1750	859	2650	1309
900	434	1800	884	2700	1334
950	459	1850	909	2750	1359
1000	484	1900	934	2800	1384
1050	509	1950	959	2850	1409
1100	534	2000	984	2900	1434
1150	559	2050	1009	2950	1459
1200	584	2100	1034	3000	1484
1250	609	2150	1059	3050	1509
1300	634	2200	1084	3100	1534
1350	659	2250	1109	3150	1559
1400	684	2300	1134	3200	1584
1450	709	2350	1159		



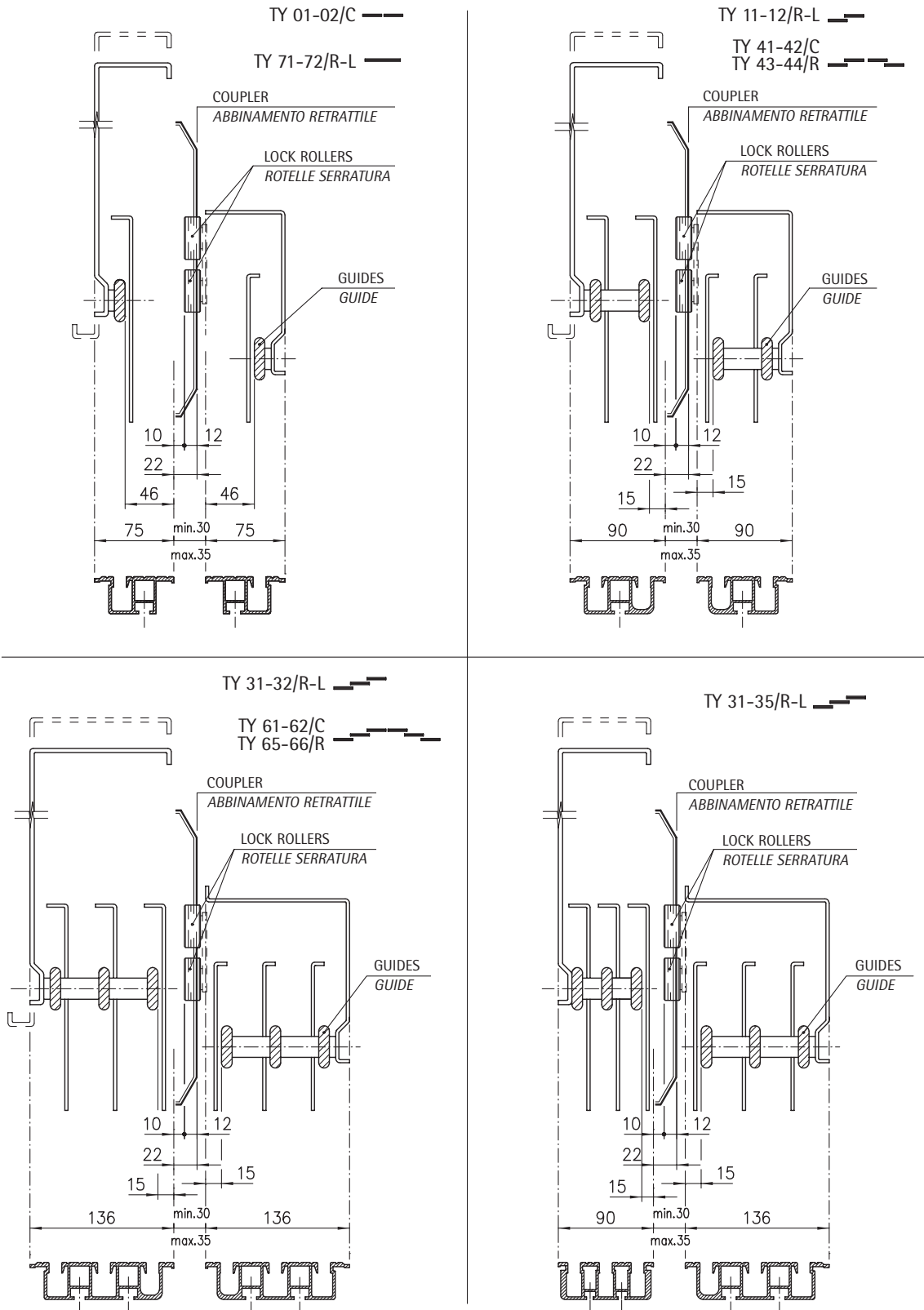
Typ 62/C
(PL=1500÷3200)
Typ 66/R
(PL= 900÷1450)

PL	cf 1	cf 2	PL	cf 1	cf 2
900	587	281	2100	1387	681
950	621	297	2150	1421	697
1000	654	314	2200	1454	714
1050	687	331	2250	1487	731
1100	721	347	2300	1521	747
1150	754	364	2350	1554	764
1200	787	381	2400	1587	781
1250	821	397	2450	1621	797
1300	854	414	2500	1654	814
1350	887	431	2550	1687	831
1400	921	447	2600	1721	847
1450	954	464	2650	1754	864
1500	987	481	2700	1787	881
1550	1021	497	2750	1821	897
1600	1054	514	2800	1854	914
1650	1087	531	2850	1887	931
1700	1121	547	2900	1921	947
1750	1154	564	2950	1954	964
1800	1187	581	3000	1987	981
1850	1221	597	3050	2021	997
1900	1254	614	3100	2054	1014
1950	1287	631	3150	2087	1031
2000	1321	647	3200	2121	1047
2050	1354	664			

CAR DOOR HYDRA PLUS
 PORTE DI CABINA HYDRA PLUS

Code/Codice 3201.30.0303
 Version/Versione /
 Date/Data 25.07.2005
 Page/Pagina 1.16

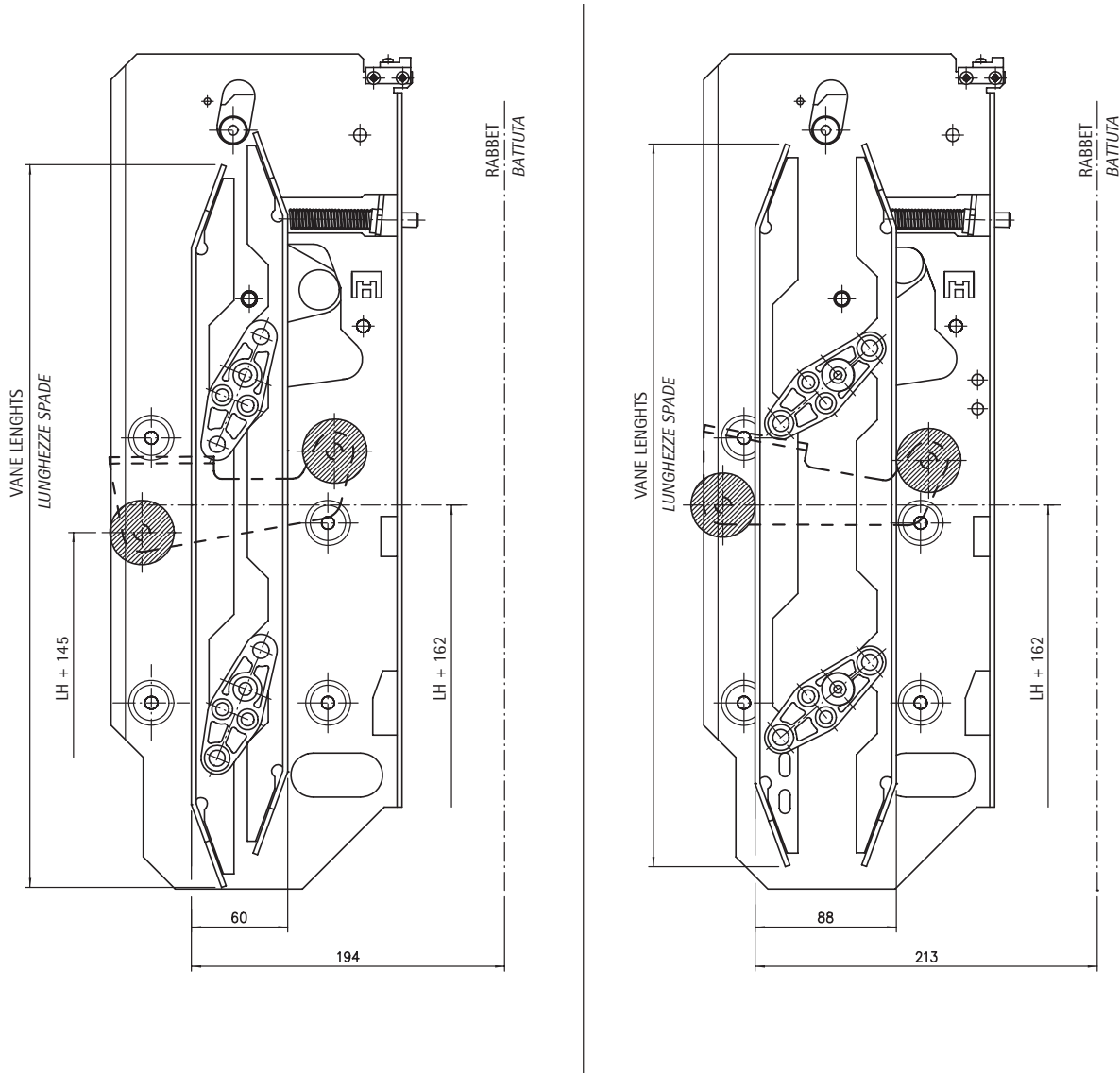
HYDRA LANDING DOORS AND HYDRA PLUS CAR DOORS ARRANGEMENT
 ACCOPPIAMENTO OPERATORI HYDRA PLUS E SOSPENSIONI HYDRA



CAR DOOR HYDRA PLUS
PORTE DI CABINA HYDRA PLUS

Code/Codice 3201.30.0303
 Version/Versione /
 Date/Data 25.07.2005
 Page/Pagina 1.17

CAR DOOR AND LANDING DOOR ARRANGEMENT WITH STANDARD COUPLER
ACCOPPIAMENTO PORTA DI CABINA E PORTA DI PIANO CON ABBINAMENTO STANDARD



CAR SILL LINE
 FILO SOGLIA CABINA

LANDING SILL LINE
 FILO SOGLIA PIANO

CLOSED VANES
 SPADE CHIUSE

CAR DOOR HYDRA PLUS
PORTE DI CABINA HYDRA PLUS

Code/Codice 3201.30.0303
 Version/Versione /
 Date/Data 25.07.2005
 Page/Pagina 1.18

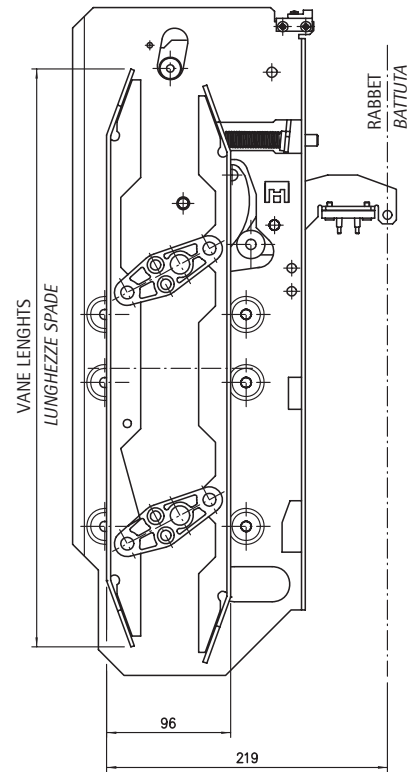
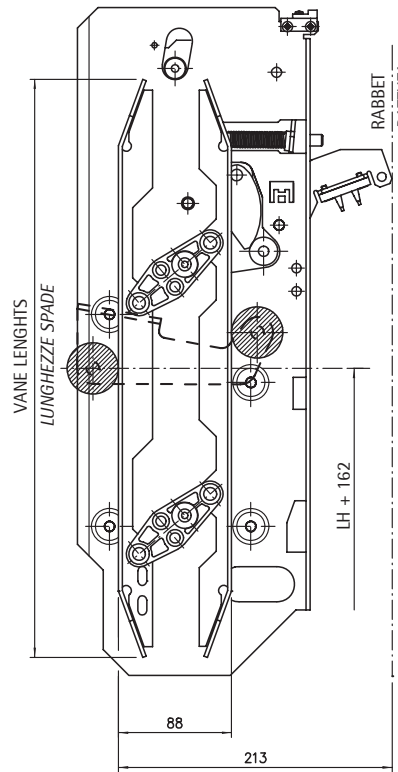
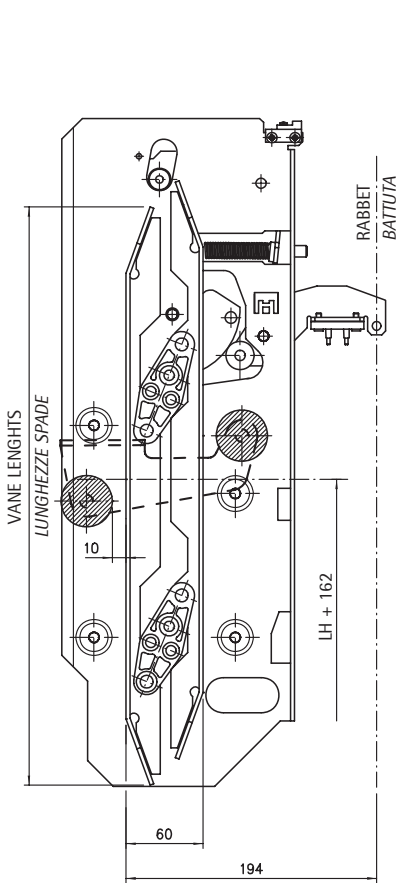
CAR DOOR AND LANDING DOOR ARRANGEMENT WITH COUPLER WITH CAR DOOR LOCK
ACCOPIAMENTO PORTA DI CABINA E PORTA DI PIANO CON ABBINAMENTO CON BLOCCAGGIO FUORI PIANO

Car stops in landing door zone:
 The rollers are detected. They operate
 the lock vane and the latch opens.

*Cabina ferma in zona porta di piano:
 Le rotelle sono rilevate. Esse liberano il
 blocco e il gancio si apre.*

Car stops out of landing door zone:
 No rollers are detected. The lock vane
 is not touched and the latch keeps closed.

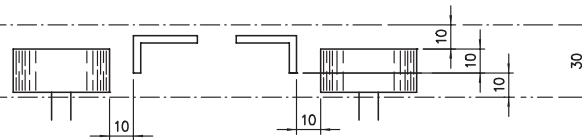
*Cabina ferma fuori zona porta di piano:
 Le rotelle non sono rilevate. Il gancio
 rimane chiuso.*



CAR SILL LINE
 FILO SOGLIA CABINA

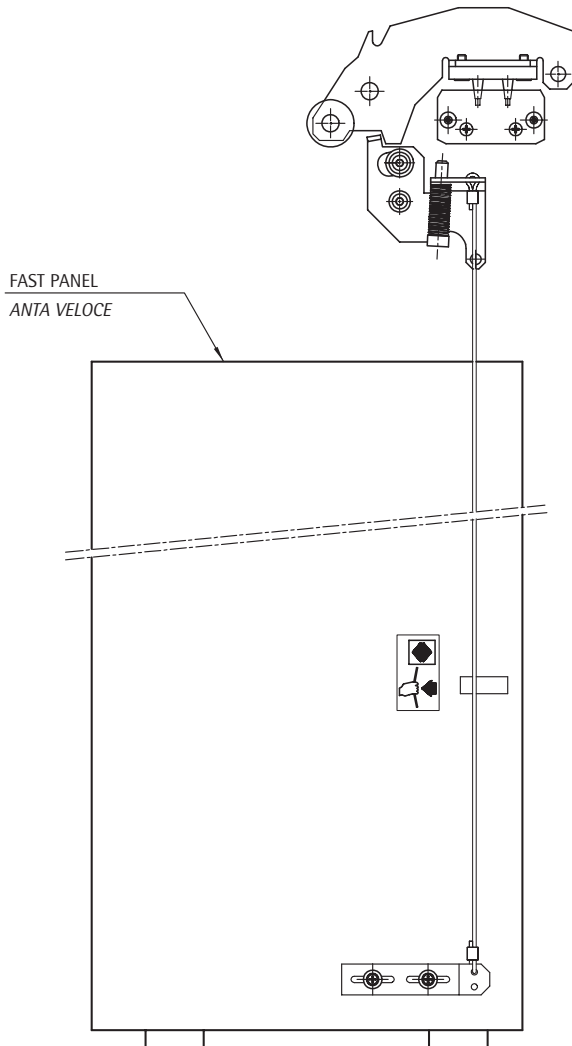
LANDING SILL LINE
 FILO SOGLIA PIANO

CLOSED VANES
 SPADE CHIUSE

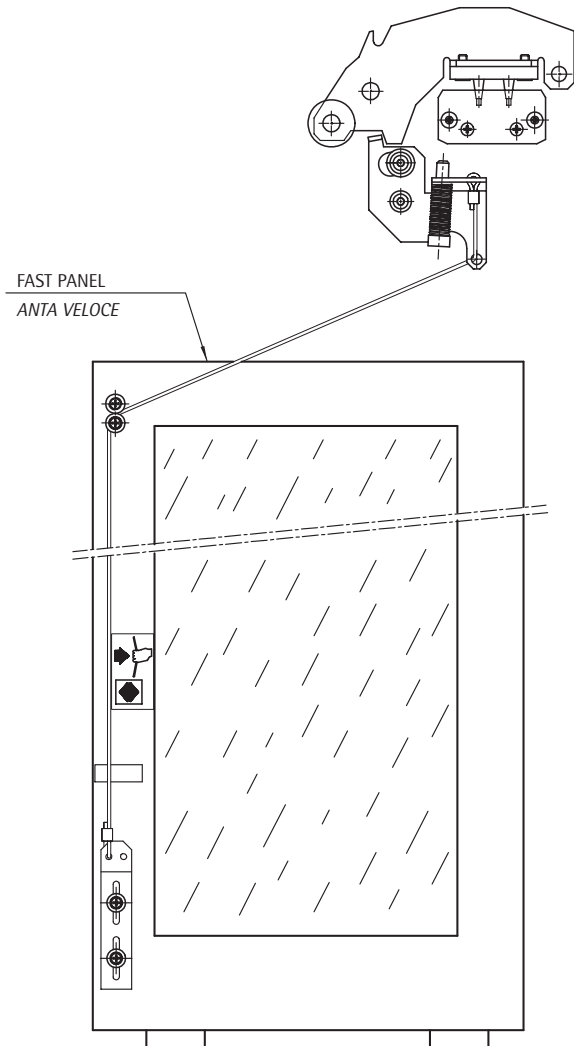


EMERGENCY OPENING DEVICE FOR COUPLER WITH CAR DOOR LOCK
 DISPOSITIVO DI APERTURA DI EMERGENZA CON ABBINAMENTO CON BLOCCAGGIO FUORI PIANO

STANDARD PANELS
 ANTE STANDARD



GLASS AND GLASS-FRAMED PANELS
 ANTE IN VETRO E VETRATE



The rope of the car door emergency opening device is fixed to the bottom end of the door panel.
 By pulling the rope, the car door lock is unlocked.

La fune del dispositivo di apertura di emergenza della porta di cabina è fissata all'estremità inferiore dell'anta. Tirando la fune la serratura della porta si sblocca.

CAR DOOR HYDRA PLUS
PORTE DI CABINA HYDRA PLUS

Code/Codice 3201.30.0303
Version/Versione A
Date/Data 28.03.2006
Page/Pagina 2.1

TWO PANELS TELESCOPIC CAR DOOR, TYPE 12/R-L PL=600÷1800
PORTA DI CABINA TELESCOPICA 2 ANTE, TIPO 12/R-L PL=600÷1800

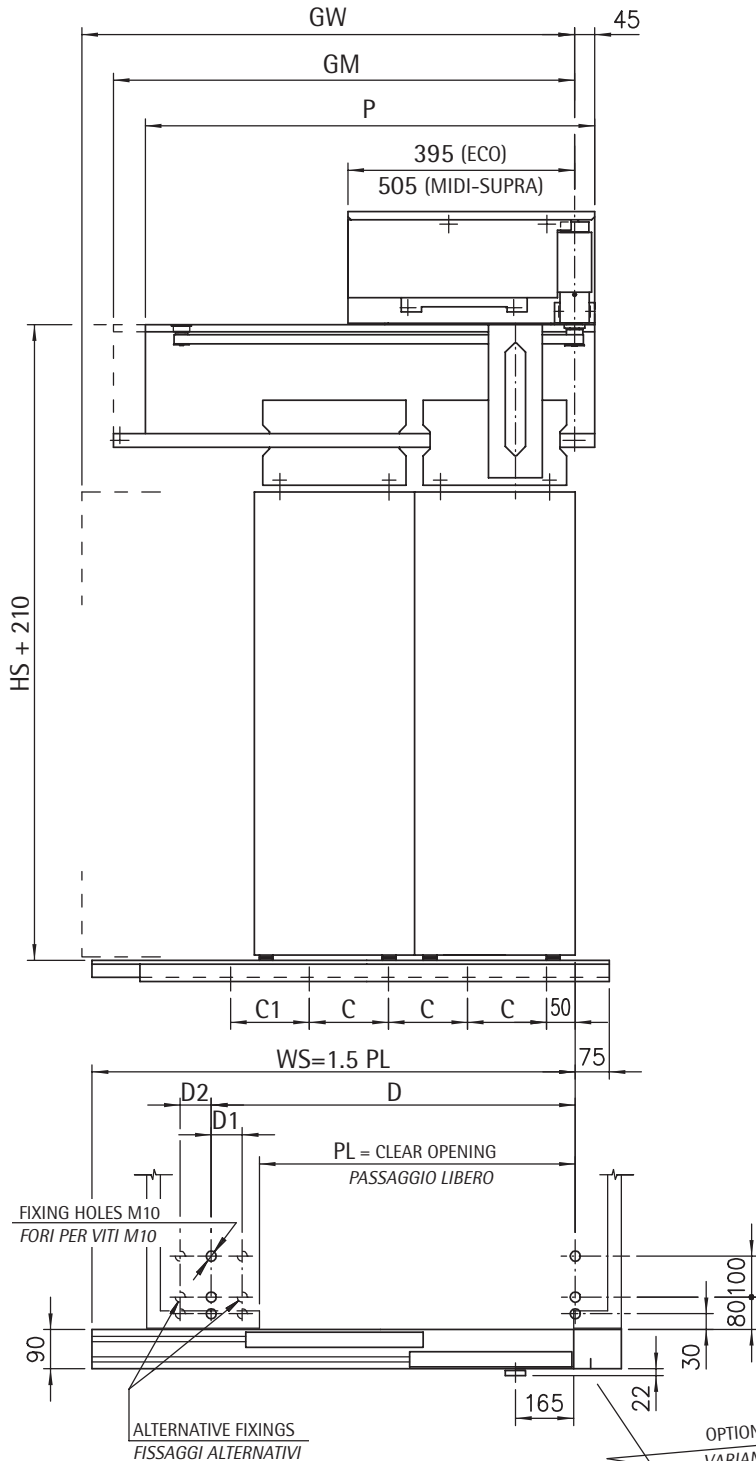
NOTE

WITH SEMI-AUTOMATIC TYPE THE SIZES DON'T CHANGE
CON IL MODELLO SEMIAUTOMATICO LE MISURE NON CAMBIANO

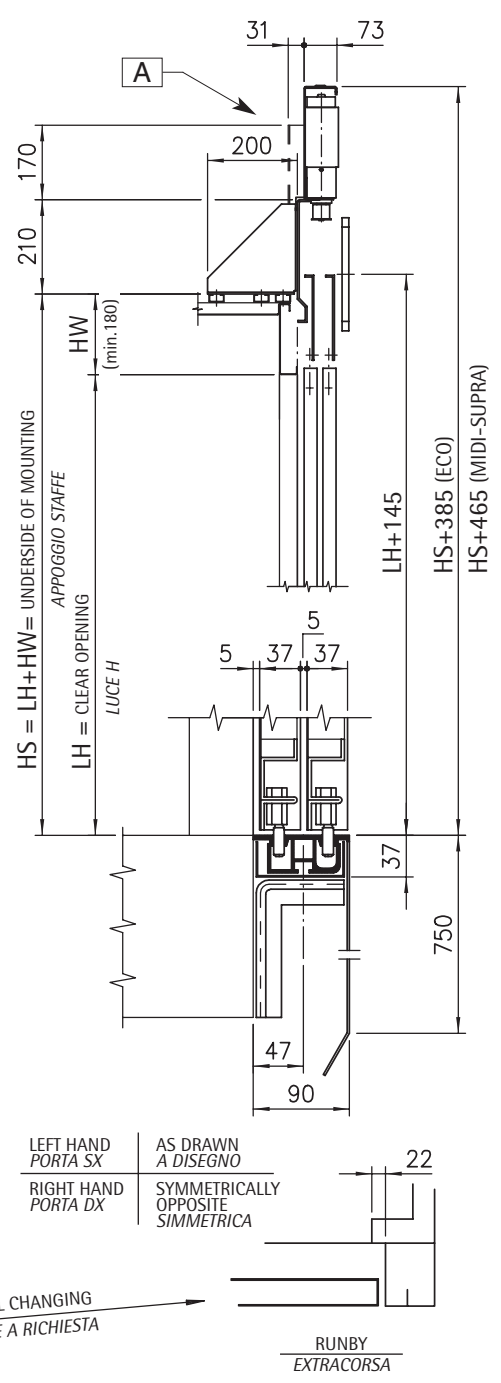
WITH C.D.L. DIMENSIONS DON'T CHANGE; DETAIL ON PAGE 1.18 AND 1.19
CON IL B.F.P. LE DIMENSIONI NON CAMBIANO; DETTAGLIO PAG. 1.18 E 1.19

A DETAIL ON PAGE 1.11 AND 1.11.1
DETTAGLIO PAG. 1.11 E 1.11.1

FOR APPLICATION OF ECO-MIDI-SUPRA DRIVE SEE PAGE 1.2
APPLICAZIONE MOTORIZZAZIONE ECO-MIDI-SUPRA SECONDO PAGINA 1.2



FOR SCHEDULE SEE page 2.1.t
TABELLA VARIABILI A pag. 2.1.t





WITTUR

CAR DOOR HYDRA PLUS
PORTE DI CABINA HYDRA PLUS

Code/Codice 3201.30.0303
Version/Versione A
Date/Data 28.03.2006
Page/Pagina 2.1.t

TWO PANELS TELESCOPIC CAR DOOR, TYPE 12/R-L PL=600÷1800
PORTA DI CABINA TELESCOPICA 2 ANTE, TIPO 12/R-L PL=600÷1800

PL	C	C1	D	D1	D2	GW	WS	STANDARD OPERATORS OPERATORI STANDARD		SEMI-REINFORCED OPERATORS OPERATORI SEMI-RINFORZATI				
								A		B				
								GM	P	GM	P			
* 600						925	900							
* 650						1000	975							
700	250		912	217	/	1075	1050	1055	1100	1055	1100			
* 750									1150	1125	1170	1205	1170	1205
800									1225	1200	1220	1255	1220	1255
* 850									1300	1275	1270	1270	1270	1305
900		/				1375	1350	1385	1420	1385	1420			
* 950						1450	1425	1435	1435	1435	1470			
1000	400			1137			1525	1500	1485	1495	1485	1520		
1050								1600	1575	1535	1535	1570		
1100							1675	1650	1585	1555	1585	1620		
* 1150							1750	1725	1635	1635	1635	1670		
1200						1825	1800	1835	1835	1835	1870			
* 1250						1900	1875	1885	1885	1885	1920			
1300	550		1362			1975	1950	1935	1870	1935	1970			
1350							2050	2025	1985	1985	2020			
1400							2125	2100	2035	2035	2070			
* 1450		509		509		/	225	2200	2175	2220	2220	2255		
1500	520	520	1137			2275	2250	2270	2270	2270	2305			
1550	533	533				2350	2325	2320	2320	2320	2355			
1600	545	545				2425	2400	2370	2370	2370	2405			
1650	447	447				2500	2475	2420	2420	2420	2455			
1700	457	457	1362			2575	2550	2470	2470	2470	2505			
1750	467	467				2650	2625	2520	2520	2520	2555			
* 1800	509	509				2725	2700	2730	2730	2730	2765			

* ATTENTION: GM > GW
* ATTENZIONE: GM > GW

FOR GLASS DOORS AND GLASS-FRAMED DOORS
ALWAYS USE REINFORCED OPERATORS

PER PORTE CON ANTE IN VETRO E VETRATE
CONSIDERARE SEMPRE OPERATORI RINFORZATI

CAR DOOR TOTAL WEIGHT PESO TOTALE PORTA DI CABINA kg LH=2000		
PL	(1)	(2)
600	76	119
650	78	123
700	79	126
750	81	130
800	83	135
850	85	139
900	93	149
950	94	152
1000	105	160
1050	106	163
1100	107	166
1150	108	169
1200	117	180
1250	121	187
1300	130	186
1350	132	189
1400	133	193
1450	162	223
1500	171	228
1550	173	232
1600	175	236
1650	177	240
1700	179	243
1750	182	248
1800	190	258

(1) WEIGHTS FOR DOORS WITH STANDARD AND DOUBLE SKIN PANELS
PESI PER PORTE CON ANTE STANDARD E TAMBURATE

(2) WEIGHTS FOR DOORS WITH GLASS AND GLASS-FRAMED PANELS
PESI PER PORTE CON ANTE IN VETRO E VETRATE

CAR DOOR HYDRA PLUS
PORTE DI CABINA HYDRA PLUS

Code/Codice 3201.30.0303
Version/Versione A
Date/Data 28.03.2006
Page/Pagina 3.1

TWO PANELS CENTRAL OPENING CAR DOOR, TYPE 02/C PL=600÷1800
PORTA DI CABINA 2 ANTE OPPOSTE, TIPO 02/C PL=600÷1800

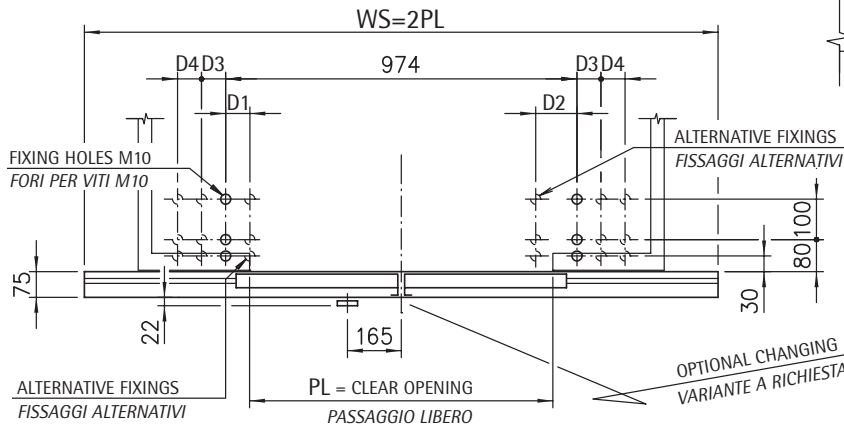
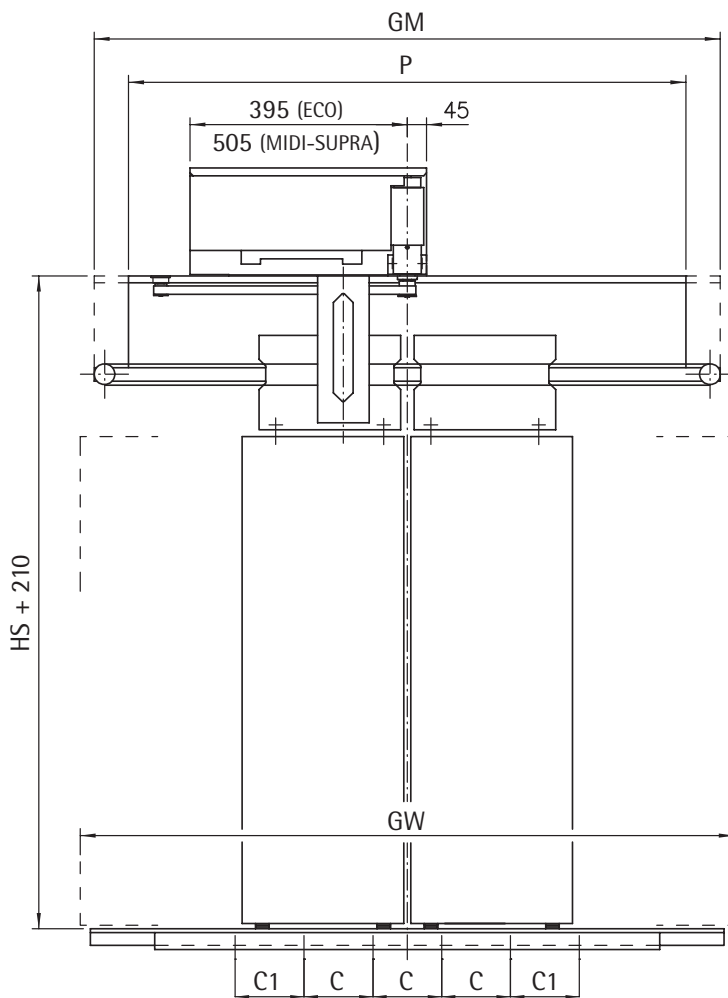
NOTE

WITH SEMI-AUTOMATIC TYPE THE SIZES DON'T CHANGE
CON IL MODELLO SEMIAUTOMATICO LE MISURE NON CAMBIANO

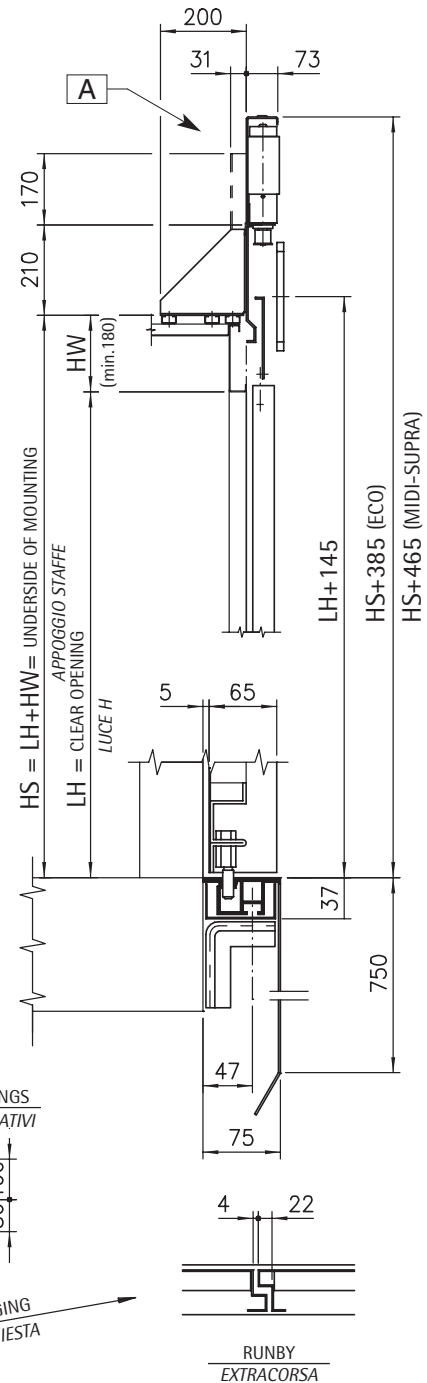
WITH C.D.L. DIMENSIONS DON'T CHANGE; DETAIL ON PAGE 1.18 AND 1.19
CON IL B.F.P. LE DIMENSIONI NON CAMBIANO; DETTAGLIO PAG. 1.18 E 1.19

A DETAIL ON PAGE 1.11 AND 1.11.1
DETTAGLIO PAG. 1.11 E 1.11.1

FOR APPLICATION OF ECO-MIDI-SUPRA DRIVE SEE PAGE 1.3
APPLICAZIONE MOTORIZZAZIONE ECO-MIDI-SUPRA SECONDO PAGINA 1.3



FOR SCHEDULE SEE page 3.1.t
TABELLA VARIABILI A pag. 3.1.t





CAR DOOR HYDRA PLUS
PORTE DI CABINA HYDRA PLUS

Code/Codice 3201.30.0303
Version/Versione A
Date/Data 28.03.2006
Page/Pagina 3.1.t

TWO PANELS CENTRAL OPENING CAR DOOR, TYPE O2/C PL=600÷1800
PORTA DI CABINA 2 ANTE OPPOSTE, TIPO O2/C PL=600÷1800

PL	C	C1	D1	D2	D3	D4	GW	WS	STANDARD OPERATORS OPERATORI STANDARD		SEMI-REINFORCED OPERATORS OPERATORI SEMI-RINFORZATI	REINFORCED OPERATORS OPERATORI RINFORZATI
									GM	P	GM=P	
* 600							1250	1200	1290	1290	1290	
* 650	250						1350	1300	1390	1390	1390	
* 700							1450	1400				
* 750			62	217	/	/	1550	1500	1560		1560	
* 800							1650	1600	1660	1540	1660	
850							1750	1700	1750		1710	
900	400	/					1850	1800	1840		1840	
950							1950	1900	1940	1740	1940	
1000							2050	2000	2000		1990	
1050							2150	2100	2040		2040	
1100							2250	2200	2090		2090	
1150							2350	2300	2140	1930	2140	
1200							2450	2400	2440		2440	
1250	550						2550	2500	2540		2540	
1300						163	2650	2600	2590		2590	
1350							2750	2700	2640	2440	2640	
1400			/	/	225		2850	2800	2690		2690	
* 1450	542						2950	2900			2960	
1500	552						3050	3000			3010	
1550	562						3150	3100			3060	
1600	409	409					3250	3200		/	3110	
1650	416	416				/	3350	3300			3160	
1700	423	423					3450	3400			3210	
1750	430	430					3550	3500			3260	
1800	437	437					3560	3600			3630	

* ATTENTION: GM > GW
* ATTENZIONE: GM > GW

FOR GLASS DOORS AND GLASS-FRAMED DOORS
ALWAYS USE REINFORCED OPERATORS
PER PORTE CON ANTE IN VETRO E VETRATE
CONSIDERARE SEMPRE OPERATORI RINFORZATI

CAR DOOR TOTAL WEIGHT PESO TOTALE PORTA DI CABINA		
kg LH=2000		
PL	(1)	(2)
600	76	127
650	77	130
700	78	133
750	80	137
800	87	146
850	89	150
900	92	156
950	93	159
1000	108	175
1050	109	174
1100	110	177
1150	111	180
1200	115	186
1250	116	189
1300	134	197
1350	136	201
1400	137	203
1450	162	230
1500	171	236
1550	172	239
1600	174	243
1650	176	246
1700	179	251
1750	181	255
1800	191	267

- (1) WEIGHTS FOR DOORS WITH STANDARD AND DOUBLE SKIN PANELS
PESI PER PORTE CON ANTE STANDARD E TAMBURATE
- (2) WEIGHTS FOR DOORS WITH GLASS AND GLASS-FRAMED PANELS
PESI PER PORTE CON ANTE IN VETRO E VETRATE

CAR DOOR HYDRA PLUS
PORTE DI CABINA HYDRA PLUS

Code/Codice 3201.30.0303
Version/Versione B
Date/Data 27.04.2006
Page/Pagina 4.1

THREE PANELS TELESCOPIC CAR DOOR, TYPE 35/R-L PL=600÷1400
PORTA DI CABINA TELESCOPICA 3 ANTE, TIPO 35/R-L PL=600÷1400

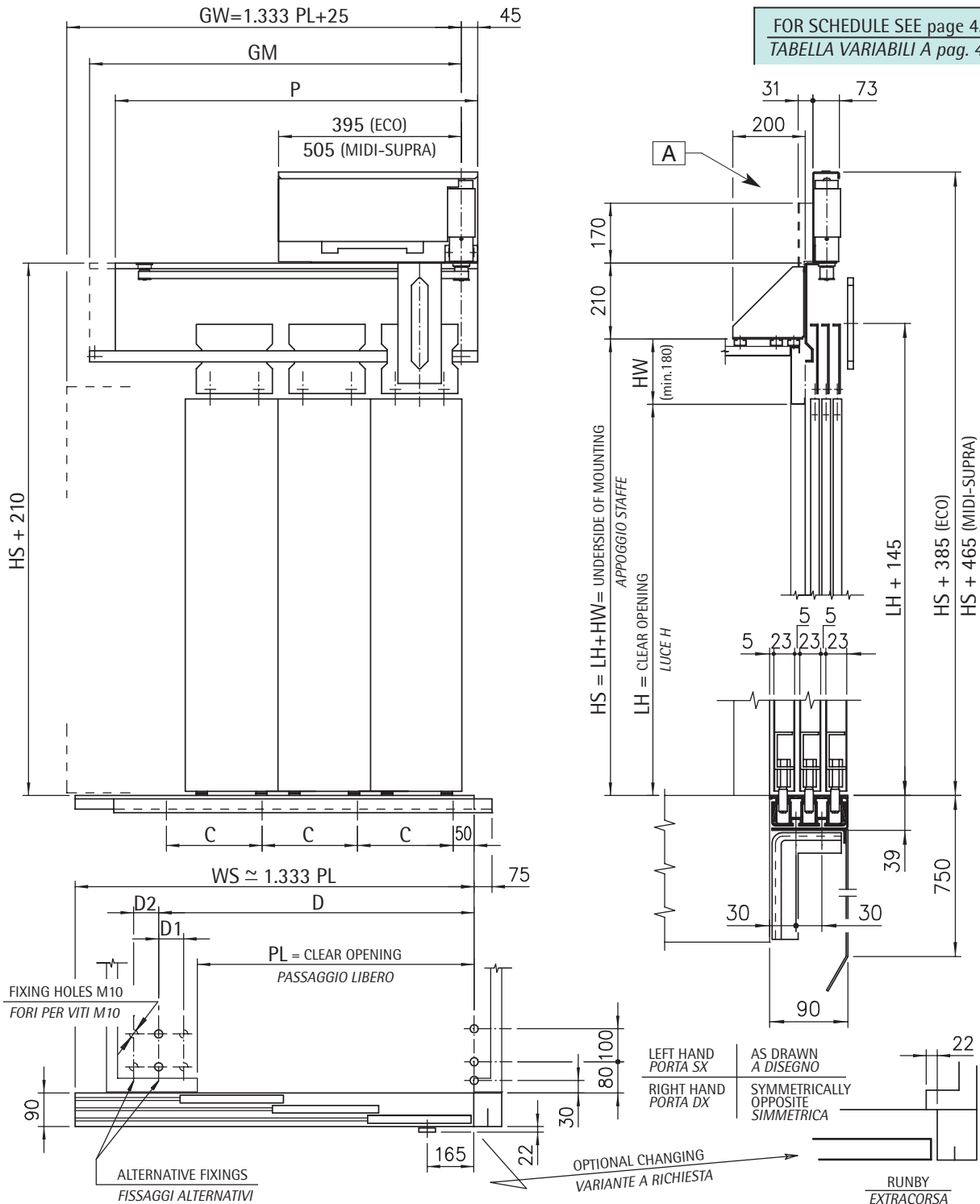
NOTE

WITH SEMI-AUTOMATIC TYPE THE SIZES DON'T CHANGE
CON IL MODELLO SEMIAUTOMATICO LE MISURE NON CAMBIANO

WITH C.D.L. DIMENSIONS DON'T CHANGE; DETAIL ON PAGE 1.18 AND 1.19
CON IL B.F.P. LE DIMENSIONI NON CAMBIANO; DETTAGLIO PAG. 1.18 E 1.19

A DETAIL ON PAGE 1.11 AND 1.11.1
DETTAGLIO PAG. 1.11 E 1.11.1

FOR APPLICATION OF ECO-MIDI-SUPRA DRIVE SEE PAGE 1.4
APPLICAZIONE MOTORIZZAZIONE ECO-MIDI-SUPRA SECONDO PAGINA 1.4





CAR DOOR HYDRA PLUS
PORTE DI CABINA HYDRA PLUS

Code/Codice 3201.30.0303
Version/Versione A
Date/Data 28.03.2006
Page/Pagina 4.1.t

THREE PANELS TELESCOPIC CAR DOOR, TYPE 35/R-L PL=600÷1400
PORTA DI CABINA TELESCOPICA 3 ANTE, TIPO 35/R-L PL=600÷1400

PL	C	D	D1	D2	GW	WS	STANDARD OPERATORS OPERATORI STANDARD A		SEMI-REINFORCED OPERATORS OPERATORI SEMI-RINFORZATI B	
							GM	P	GM	P
* 600	228	695	/	/	825	825	875	920	875	920
* 650					891	885	925	970	925	970
700					958	930	975	1020	975	1020
750	250	912	217	/	1025	1000	1025	1070	1025	1070
800					1091	1060	1100	1145	1100	1145
850					1158	1130	1150	1195	1150	1195
900	325	912	217	/	1225	1200	1225	1270	1225	1270
950					1291	1250	1275	1320	1275	1320
1000					1358	1330	1325	1370	1325	1370
1050	400	1137	/	225	1425	1400	1375	1420	1375	1420
1100					1491	1450	1425	1470	1425	1470
1150					1558	1530	1560	1605	1560	1605
1200	475	1300	/	287	1625	1600	1610	1655	1610	1655
1250					1691	1650	1660	1705	1660	1705
1300					1758	1730	1710	1755	1710	1755
1350	550	1362	/	225	1825	1800	1825	1870	1825	1870
1400					1891	1850	1875	1920	1875	1920

* ATTENTION: GM > GW
* ATTENZIONE: GM > GW

FOR GLASS DOORS AND GLASS-FRAMED DOORS
ALWAYS USE REINFORCED OPERATORS

PER PORTE CON ANTE IN VETRO E VETRATE
CONSIDERARE SEMPRE OPERATORI RINFORZATI

CAR DOOR TOTAL WEIGHT PESO TOTALE PORTA DI CABINA kg LH=2000		
PL	(1)	(2)
600	85	120
650	86	122
700	87	124
750	88	127
800	90	130
850	94	136
900	98	141
950	99	143
1000	105	151
1050	108	155
1100	111	160
1150	114	164
1200	116	168
1250	117	170
1300	119	173
1350	124	180
1400	125	182

(1) WEIGHTS FOR DOORS WITH STANDARD AND DOUBLE SKIN PANELS
PESI PER PORTE CON ANTE STANDARD E TAMBURATE

(2) WEIGHTS FOR DOORS WITH GLASS AND GLASS-FRAMED PANELS
PESI PER PORTE CON ANTE IN VETRO E VETRATE

CAR DOOR HYDRA PLUS
PORTE DI CABINA HYDRA PLUS

Code/Codice 3201.30.0303
 Version/Versione A
 Date/Data 28.03.2006
 Page/Pagina 4.2

THREE PANELS TELESCOPIC CAR DOOR, TYPE 32/R-L PL=600÷2100
PORTA DI CABINA TELESCOPICA 3 ANTE, TIPO 32/R-L PL=600÷2100

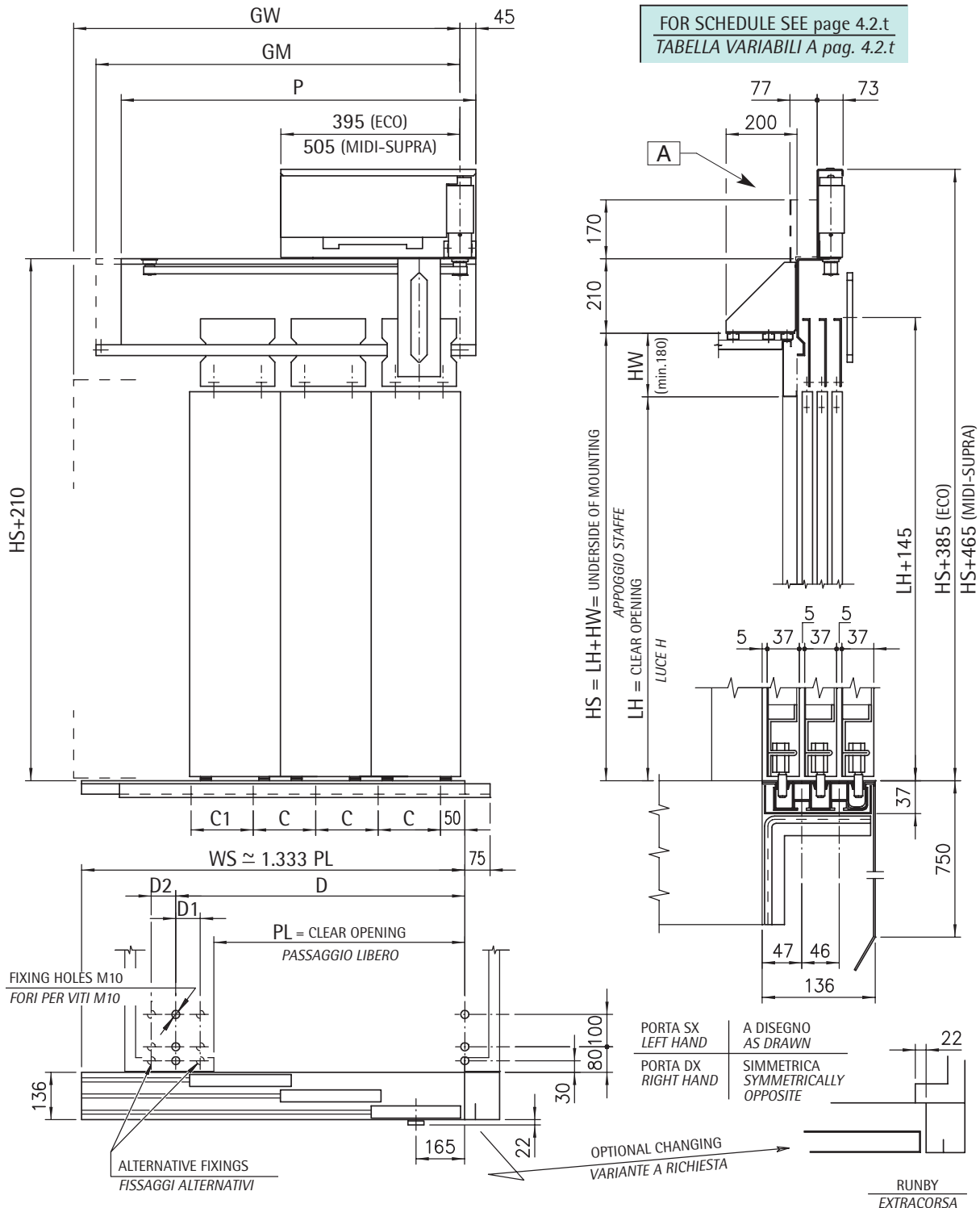
NOTE

WITH SEMI-AUTOMATIC TYPE THE SIZES DON'T CHANGE
 CON IL MODELLO SEMIAUTOMATICO LE MISURE NON CAMBIANO

WITH C.D.L. DIMENSIONS DON'T CHANGE; DETAIL ON PAGE 1.18 AND 1.19
 CON IL B.F.P. LE DIMENSIONI NON CAMBIANO; DETTAGLIO PAG. 1.18 E 1.19

A DETAIL ON PAGE 1.11 AND 1.11.1
 DETTAGLIO PAG. 1.11 E 1.11.1

FOR APPLICATION OF ECO-MIDI-SUPRA DRIVE SEE PAGE 1.5
 APPLICAZIONE MOTORIZZAZIONE ECO-MIDI-SUPRA SECONDO PAGINA 1.5





CAR DOOR HYDRA PLUS
PORTE DI CABINA HYDRA PLUS

Code/Codice 3201.30.0303
Version/Versione A
Date/Data 28.03.2006
Page/Pagina 4.2.t

THREE PANELS TELESCOPIC CAR DOOR, TYPE 32/R-L PL=600÷2100
PORTA DI CABINA TELESCOPICA 3 ANTE, TIPO 32/R-L PL=600÷2100

PL	C	C1	D	D1	D2	GW	WS	STANDARD OPERATORS OPERATORI STANDARD		SEMI-REINFORCED OPERATORS OPERATOR SEMI-RINFORZATI											
								GM	P	GM	P										
* 600	228		695	/		825	825	880	925	880	925										
* 650												250	/	217	/	891	885	930	975	930	975
* 700																					
* 750	400	/	/	/	1025	1000	1030	1075	1030	1075											
* 800											475	/	/	/	1091	1060	1101	1146	1107	1152	
* 850																					550
900	438	438	/	/	1225	1200	1216	1261	1232	1277											
950											450	450	/	/	1291	1250	1266	1311	1282	1327	
1000																					463
1050	475	475	/	/	1425	1400	1366	1411	1382	1427											
1100											488	488	/	/	1491	1450	1416	1461	1432	1477	
1150																					500
1200	513	513	/	/	1625	1600	1601	1656	1662	1662											
1250											450	450	/	/	1691	1650	1651	1655	1667	1712	
1300																					460
1350	470	470	/	/	1825	1800	1816	1755	1832	1877											
1400											480	480	/	/	1891	1850	1866	1755	1882	1927	
1450																					490
1500	480	480	/	/	2025	2000	/	/	1982	2027											
1550											490	490	/	/	2091	2050	/	/	2032	2077	
1600																					510
1650	1207	1207	/	/	2225	2200	/	/	2132	2177											
1700											1307	1307	/	/	2291	2250	/	/	2182	2227	
1750																					2425
1800	2491	2491	/	/	2425	2400	/	/	2432	2477											
1850											2558	2558	/	/	2491	2450	/	/	2482	2527	
1900																					2625
1950	2691	2691	/	/	2625	2600	/	/	2582	2627											
2000											2758	2758	/	/	2691	2650	/	/	2632	2677	
2050																					2825
2100	2800	2800	/	/	2825	2800	/	/	2732	2777											

* ATTENTION: GM > GW
* ATTENZIONE: GM > GW

FOR GLASS DOORS AND GLASS-FRAMED DOORS
ALWAYS USE REINFORCED OPERATORS

PER PORTE CON ANTE IN VETRO E VETRATE
CONSIDERARE SEMPRE OPERATORI RINFORZATI

CAR DOOR TOTAL WEIGHT PESO TOTALE PORTA DI CABINA kg LH=2000		
PL	(1)	(2)
600	85	137
650	86	140
700	87	143
750	88	146
800	90	150
850	94	156
900	98	162
950	99	166
1000	105	174
1050	108	179
1100	111	184
1150	114	189
1200	116	193
1250	117	196
1300	119	201
1350	124	208
1400	125	211
1450	147	235
1500	158	240
1550	159	243
1600	161	248
1650	162	251
1700	165	256
1750	167	261
1800	177	272
1850	180	277
1900	200	282
1950	202	285
2000	204	289
2050	205	292
2100	207	295

(1) WEIGHTS FOR DOORS WITH STANDARD AND DOUBLE SKIN PANELS
PESI PER PORTE CON ANTE STANDARD E TAMBURATE

(2) WEIGHTS FOR DOORS WITH GLASS AND GLASS-FRAMED PANELS
PESI PER PORTE CON ANTE IN VETRO E VETRATE



CAR DOOR HYDRA PLUS
PORTE DI CABINA HYDRA PLUS

Code/Codice 3201.30.0303
Version/Versione A
Date/Data 28.03.2006
Page/Pagina 5.1.t

FOUR PANELS CENTRAL OPENING CAR DOOR, TYPE 44/R PL=600÷1150
PORTA DI CABINA 4 ANTE OPPOSITE, TIPO 44/R PL=600÷1150

PL	C	D1	GW	WS	STANDARD OPERATORS OPERATORI STANDARD		SEMI-REINFORCED OPERATORS OPERATORI SEMI-RINFORZATI			
					A		B			
					GM	P	GM	P		
600	250	/	1000	1000	1010 *	1050 **	1050 *	1050		
650			1050	1050	1060 *	1100 **	1100 *	1100		
700			1100	1100	1110 *	1150 **	1150 *	1150		
750			1175	1125	1160 *	1200 **	1200 *	1200		
800			1250	1200	1260 *	1250	1285 *	1250		
850			1325	1275	1310	1300	1335 *	1300		
900			163	1400	1350	1410 *	1370	1435 *	1370	
950					1475	1425	1460 *	1420	1485 *	1420
1000					1570	1500	1560 *	1520	1585 *	1520
1050					400	225	1625	1575	1610	1570
1100	1700	1650					1710	1670	1735 *	1670
1150			1775	1725	1760	1720	1785 *	1720		

* ATTENTION: GM > GW
* ATTENZIONE: GM > GW

** ATTENTION: P > GM
** ATTENZIONE: P > GM

FOR GLASS DOORS AND GLASS-FRAMED DOORS
ALWAYS USE REINFORCED OPERATORS
PER PORTE CON ANTE IN VETRO E VETRATE
CONSIDERARE SEMPRE OPERATORI RINFORZATI

CAR DOOR TOTAL WEIGHT PESO TOTALE PORTA DI CABINA kg LH=2000		
PL	(1)	(2)
600	96	167
650	98	171
700	99	174
750	100	178
800	113	183
850	114	186
900	119	193
950	122	198
1000	125	203
1050	126	206
1100	128	210
1150	130	215

- (1) WEIGHTS FOR DOORS WITH STANDARD AND DOUBLE SKIN PANELS
PESI PER PORTE CON ANTE STANDARD E TAMBURATE
- (2) WEIGHTS FOR DOORS WITH GLASS AND GLASS-FRAMED PANELS
PESI PER PORTE CON ANTE IN VETRO E VETRATE

CAR DOOR HYDRA PLUS
PORTE DI CABINA HYDRA PLUS

Code/Codice 3201.30.0303
Version/Versione A
Date/Data 28.03.2006
Page/Pagina 5.2

FOUR PANELS CENTRAL OPENING CAR DOOR, TYPE 42/C PL=1200÷3200
PORTA DI CABINA 4 ANTE OPPOSTE, TIPO 42/C PL=1200÷3200

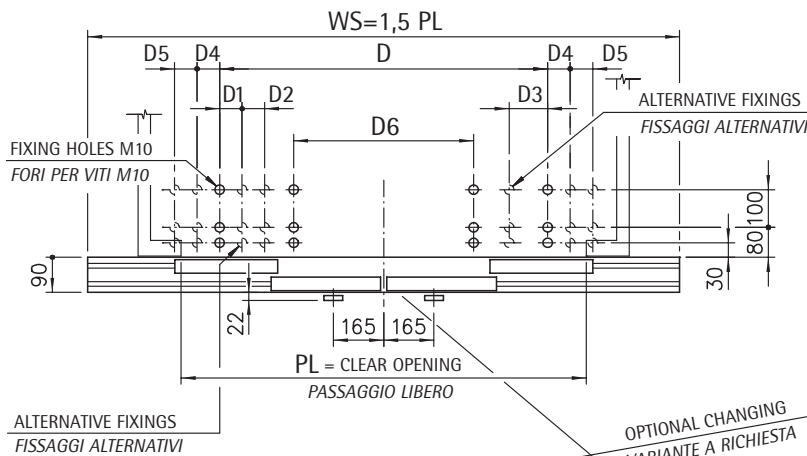
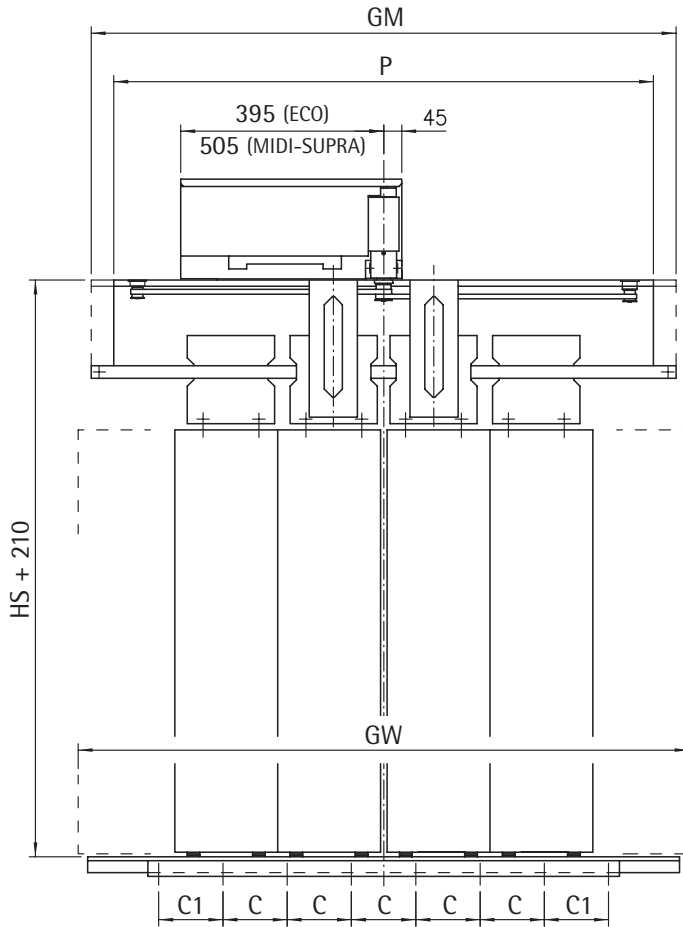
NOTE

WITH SEMI-AUTOMATIC TYPE THE SIZES DON'T CHANGE
CON IL MODELLO SEMIAUTOMATICO LE MISURE NON CAMBIANO

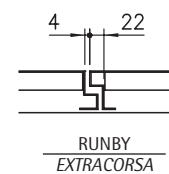
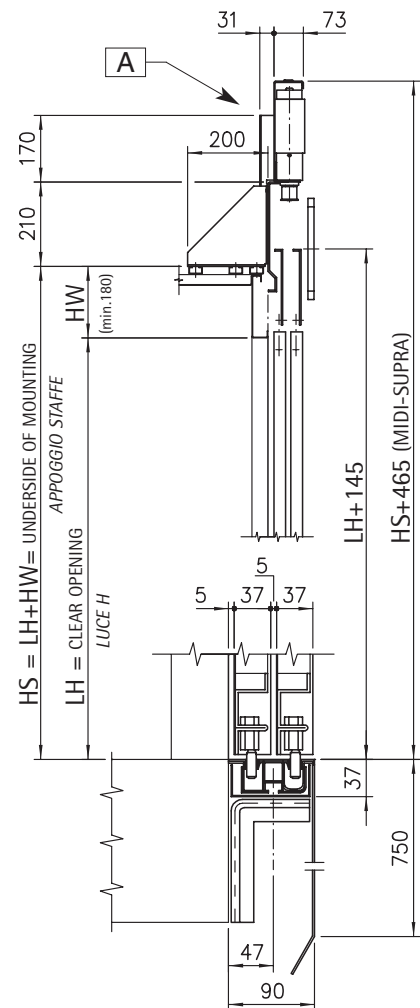
WITH C.D.L. DIMENSIONS DON'T CHANGE; DETAIL ON PAGE 1.18 AND 1.19
CON IL B.F.P. LE DIMENSIONI NON CAMBIANO; DETTAGLIO PAG. 1.18 E 1.19

A DETAIL ON PAGE 1.11 AND 1.11.1
DETTAGLIO PAG. 1.11 E 1.11.1

FOR APPLICATION OF ECO-MIDI-SUPRA DRIVE SEE PAGE 1.7
APPLICAZIONE MOTORIZZAZIONE ECO-MIDI-SUPRA SECONDO PAGINA 1.7



FOR SCHEDULE SEE page 5.2.t
TABELLA VARIABILI A pag. 5.2.t



OPTIONAL CHANGING
VARIANTE A RICHIESTA



CAR DOOR HYDRA PLUS
PORTE DI CABINA HYDRA PLUS

Code/Codice 3201.30.0303
Version/Versione A
Date/Data 28.03.2006
Page/Pagina 5.2.t

FOUR PANELS CENTRAL OPENING CAR DOOR, TYPE 42/C PL=1200÷3200
PORTA DI CABINA 4 ANTE OPPOSTE, TIPO 42/C PL=1200÷3200

PL	C	C1	C2	D	D1	D2	D3	D4	D5	D6	M1	GW	WS	STANDARD OPERATORS OPERATORI STANDARD		SEMI-REINFORCED OPERATORS OPERATORI SEMI-RINFORZATI	
														A	B	C	C
* 1200												1850	1800	GM	P	GM=P	
1250												1925	1875	1900	1900	1900	1900
1300				1424	225	62	442	/	/		820	2000	1950	2000	2000	2000	2000
1350												2075	2025	2100	2100	2050	2100
1400												2150	2100	2100	2100	2100	2100
1450	550	/										2225	2175	2100	2100	2150	2150
* 1500												2300	2250	2370	2370	2370	2370
1550												2375	2325	2400	2400	2420	2420
1600												2450	2400	2420	2370	2470	2470
1650				974					163		610	2525	2475	2470	2520	2520	2520
1700												2600	2550	2520	2520	2570	2570
1750												2675	2625	2570	2570	2620	2620
1800												2750	2700	2700	2750	2800	2800
1850												2825	2775	2800	2800	2850	2850
1900												2900	2850	2850	2850	2900	2900
1950												2975	2925	2900	2750	2950	2950
2000			/									3050	3000	3000	2950	3000	3000
2050	500	500										3125	3075	3000	3050	3050	3050
2100				1850								3200	3150	3050	3050	3100	3100
2150												3275	3225	3100	3100	3150	3150
2200												3350	3300	3150	3150	3200	3200
2250												3425	3375	3200	3200	3250	3250
2300								225				3500	3450			3300	3300
2350					/	/	/					3575	3525			3350	3350
2400												3650	3600			3650	3650
2450												3725	3675			3700	3700
2500												3800	3750			3750	3750
2550	486	486							/	500	800	3875	3825			3800	3800
2600												3950	3900			3850	3850
2650												4025	3975			3900	3900
2700												4100	4050	/		3950	3950
2750												4175	4125			4000	4000
2800				2350								4250	4200			4050	4050
* 2850	428	428	428									4325	4275			4100	4100
2900	463	463	463									4400	4350			4420	4420
2950	469	469	469									4475	4425			4470	4470
3000	474	474	474									4550	4500			4520	4520
3050	480	480	480									4625	4575			4570	4570
3100	486	486	486									4700	4650			4620	4620
3150	491	491	491									4775	4725			4670	4670
3200	497	497	497									4850	4800			4720	4720

* ATTENTION: GM > GW
* ATTENZIONE: GM > GW

FOR GLASS DOORS AND GLASS-FRAMED DOORS
ALWAYS USE REINFORCED OPERATORS
PER PORTE CON ANTE IN VETRO E VETRATE
CONSIDERARE SEMPRE OPERATORI RINFORZATI

CAR DOOR TOTAL WEIGHT PESO TOTALE PORTA DI CABINA kg LH=2000		
PL	(1)	(2)
1200	125	211
1250	126	214
1300	127	217
1350	129	221
1400	131	226
1450	133	230
1500	140	239
1550	141	242
1600	142	245
1650	143	248
1700	144	251
1750	145	254
1800	169	280
1850	171	284
1900	174	290
1950	176	294
2000	185	295
2050	187	299
2100	188	302
2150	189	305
2200	190	305
2250	191	311
2300	192	315
2350	193	318
2400	215	342
2450	216	345
2500	217	348
2550	241	351
2600	242	353
2650	243	356
2700	244	358
2750	246	362
2800	247	365
2850	287	407
2900	291	413
2950	293	417
3000	306	421
3050	308	424
3100	311	429
3150	313	433
3200	315	437

(1) WEIGHTS FOR DOORS WITH STANDARD AND DOUBLE SKIN PANELS
PESI PER PORTE CON ANTE STANDARD E TAMBURATE

(2) WEIGHTS FOR DOORS WITH GLASS AND GLASS-FRAMED PANELS
PESI PER PORTE CON ANTE IN VETRO E VETRATE

CAR DOOR HYDRA PLUS
PORTE DI CABINA HYDRA PLUS

Code/Codice 3201.30.0303
Version/Versione A
Date/Data 28.03.2006
Page/Pagina 6.1

SIX PANELS CENTRAL OPENING CAR DOOR, TYPE 66/R PL=900÷1450
PORTE DI CABINA 6 ANTE OPPOSTE, TIPO 66/R PL=900÷1450

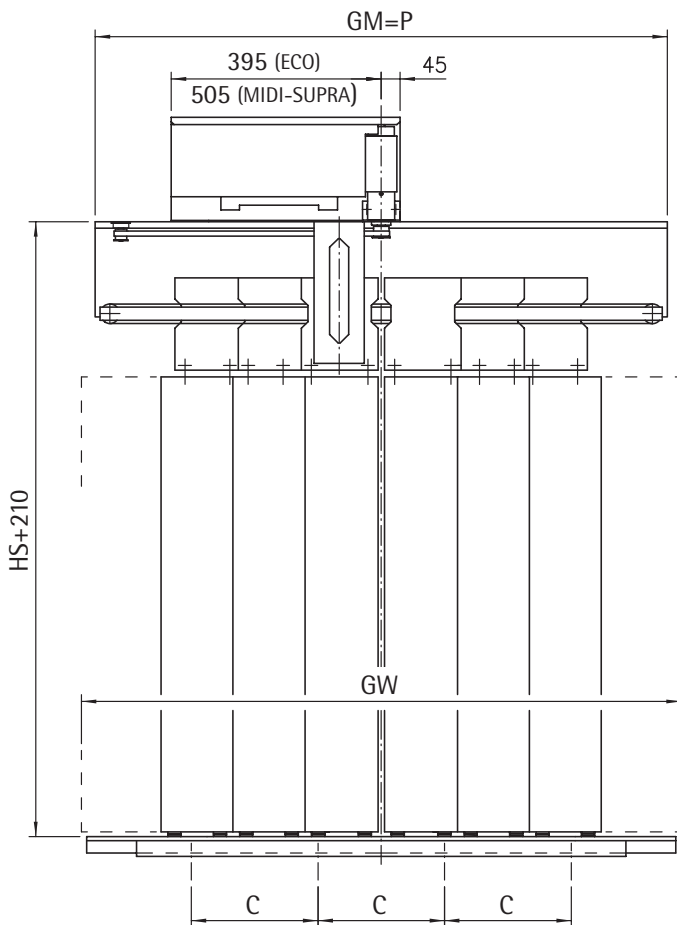
NOTE

WITH SEMI-AUTOMATIC TYPE THE SIZES DON'T CHANGE
CON IL MODELLO SEMIAUTOMATICO LE MISURE NON CAMBIANO

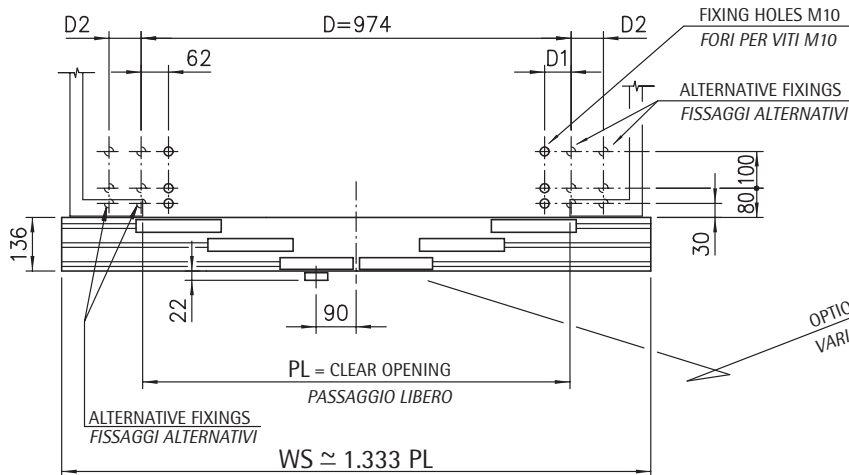
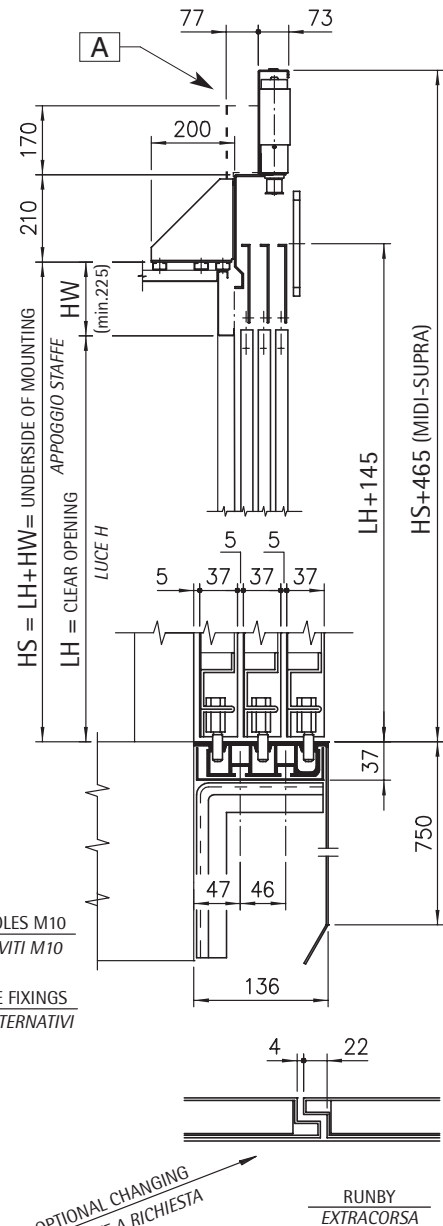
WITH C.D.L. DIMENSIONS DON'T CHANGE; DETAIL ON PAGE 1.18 AND 1.19
CON IL B.F.P. LE DIMENSIONI NON CAMBIANO; DETTAGLIO PAG. 1.18 E 1.19

A DETAIL ON PAGE 1.11 AND 1.11.1
DETTAGLIO PAG. 1.11 E 1.11.1

FOR APPLICATION OF ECO-MIDI-SUPRA DRIVE SEE PAGE 1.8
APPLICAZIONE MOTORIZZAZIONE ECO-MIDI-SUPRA SECONDO PAGINA 1.8



FOR SCHEDULE SEE page 6.1.t
TABELLA VARIABILI A pag. 6.1.t





CAR DOOR HYDRA PLUS
PORTE DI CABINA HYDRA PLUS

Code/Codice 3201.30.0303
Version/Versione A
Date/Data 28.03.2006
Page/Pagina 6.1.t

SIX PANELS CENTRAL OPENING CAR DOOR, TYPE 66/R PL=900÷1450
PORTE DI CABINA 6 ANTE OPPOSITE, TIPO 66/R PL=900÷1450

	PL	C	D1	D2	GW	WS	STANDARD OPERATORS OPERATORI STANDARD A		SEMI-REINFORCED OPERATORS OPERATORI SEMI-RINFORZATI B		
							GM	P	GM	P	
*	900	250		/	1300	1300	1330	1350	1350	1350	
*	950				1350	1350	1380	1400	1400	1400	
*	1000				1400	1400	1430	1450	1450	1450	
*	1050	400	217		1500	1450	1510	1470	1535	1470	
*	1100				1550	1500	1560	1550	1585	1550	
*	1150				1600	1530	1610	1600	1635	1600	
*	1200				1700	1600	1710	1670	1735	1670	
*	1250				1750	1650	1760	1720	1785	1720	
*	1300				1800	1730	1810	1770	1835	1770	
*	1350				1850	1800	1860	1820	1885	1820	
*	1400				1900	1850	1910	1870	1935	1870	
*	1450				550	2000	1930	2010	1970	2035	1970

* ATTENTION: GM > GW
* *ATTENZIONE: GM > GW*

FOR GLASS DOORS AND GLASS-FRAMED DOORS
ALWAYS USE REINFORCED OPERATORS

*PER PORTE CON ANTE IN VETRO E VETRATE
CONSIDERARE SEMPRE OPERATORI RINFORZATI*

CAR DOOR TOTAL WEIGHT PESO TOTALE PORTA DI CABINA kg LH=2000		
PL	(1)	(2)
900	122	229
950	123	232
1000	125	236
1050	130	243
1100	134	250
1150	136	254
1200	154	259
1250	155	262
1300	156	265
1350	158	269
1400	165	278
1450	167	282

(1) WEIGHTS FOR DOORS WITH STANDARD AND DOUBLE SKIN PANELS
PESI PER PORTE CON ANTE STANDARD E TAMBURATE

(2) WEIGHTS FOR DOORS WITH GLASS AND GLASS-FRAMED PANELS
PESI PER PORTE CON ANTE IN VETRO E VETRATE



CAR DOOR HYDRA PLUS
PORTE DI CABINA HYDRA PLUS

Code/Codice 3201.30.0303
Version/Versione A
Date/Data 28.03.2006
Page/Pagina 6.2.t

SIX PANELS CENTRAL OPENING CAR DOOR, TYPE 62/C PL=1500÷3200
PORTE DI CABINA 6 ANTE OPPOSITE, TIPO 62/C PL=1500÷3200

PL	C	C1	D	D1	D2	M1	GW	WS	SEMI-REINFORCED OPERATORS OPERATORI SEMI-RINFORZATI	
									B	C
									GM	P
* 1500	354						2050	2000	2095	2095
* 1550	364						2116	2050	2145	2145
* 1600	390						2183	2130	2215	2195
* 1650	400						2250	2200	2265	2245
1700	410		974	163	/	610	2316	2250	2315	2295
1750	420						2383	2330	2345	2345
1800	440						2450	2400	2445	2445
1850	450						2516	2450	2495	2495
1900	460						2583	2530	2545	2545
1950	470						2650	2600	2615	2595
2000	480						2716	2650	2665	2645
2050	490						2783	2730	2715	2695
2100	500						2850	2800	2745	2745
2150	510		1850				2916	2850	2795	2795
2200	520	/					2983	2930	2845	2845
* 2250	530						3050	3000	2895	2895
2300	410						3116	3050	3135	3115
2350	417						3183	3130	3165	3165
2400	424						3250	3200	3235	3215
2450	431						3316	3250	3285	3265
2500	439						3383	3330	3335	3315
2550	446			/	500	800	3450	3400	3365	3365
2600	453						3516	3450	3415	3415
2650	460						3583	3530	3465	3465
2700	489						3650	3600	3645	3645
2750	493						3716	3650	3715	3695
2800	500		2350				3783	3730	3765	3745
2850	394						3850	3800	3815	3795
2900	400	400					3916	3850	3845	3845
2950	406	406					3983	3930	3895	3895
3000	411	411					4050	4000	3945	3945
3050	417	417					4116	4050	3995	3995
3100	422	422					4183	4130	4045	4045
3150	428	428					4250	4200	4115	4095
3200	433	433					4316	4250	4165	4145

* ATTENTION: GM > GW
* ATTENZIONE: GM > GW

FOR GLASS DOORS AND GLASS-FRAMED DOORS
ALWAYS USE REINFORCED OPERATORS
PER PORTE CON ANTE IN VETRO E VETRATE
CONSIDERARE SEMPRE OPERATORI RINFORZATI

CAR DOOR TOTAL WEIGHT PESO TOTALE PORTA DI CABINA		
kg LH=2000		
PL	(1)	(2)
1500	165	281
1550	167	285
1600	172	293
1650	174	297
1700	176	301
1750	178	305
1800	182	311
1850	185	316
1900	187	320
1950	189	324
2000	190	327
2050	193	332
2100	194	336
2150	196	340
2200	198	344
2250	200	348
2300	210	360
2350	212	365
2400	214	369
2450	215	372
2500	217	376
2550	219	380
2600	221	384
2650	224	389
2700	233	400
2750	234	403
2800	235	406
2850	257	431
2900	260	436
2950	262	440
3000	279	444
3050	280	447
3100	283	452
3150	285	456
3200	286	459

- (1) WEIGHTS FOR DOORS WITH STANDARD AND DOUBLE SKIN PANELS
PESI PER PORTE CON ANTE STANDARD E TAMBURATE
- (2) WEIGHTS FOR DOORS WITH GLASS AND GLASS-FRAMED PANELS
PESI PER PORTE CON ANTE IN VETRO E VETRATE

CAR DOOR HYDRA PLUS
PORTE DI CABINA HYDRA PLUS

Code/Codice 3201.30.0303
Version/Versione A
Date/Data 28.03.2006
Page/Pagina 7.1

ONE PANEL CAR DOOR, TYPE 72/R-L PL=600÷1400
PORTA DI CABINA 1 ANTA, TIPO 72/R-L PL=600÷1400

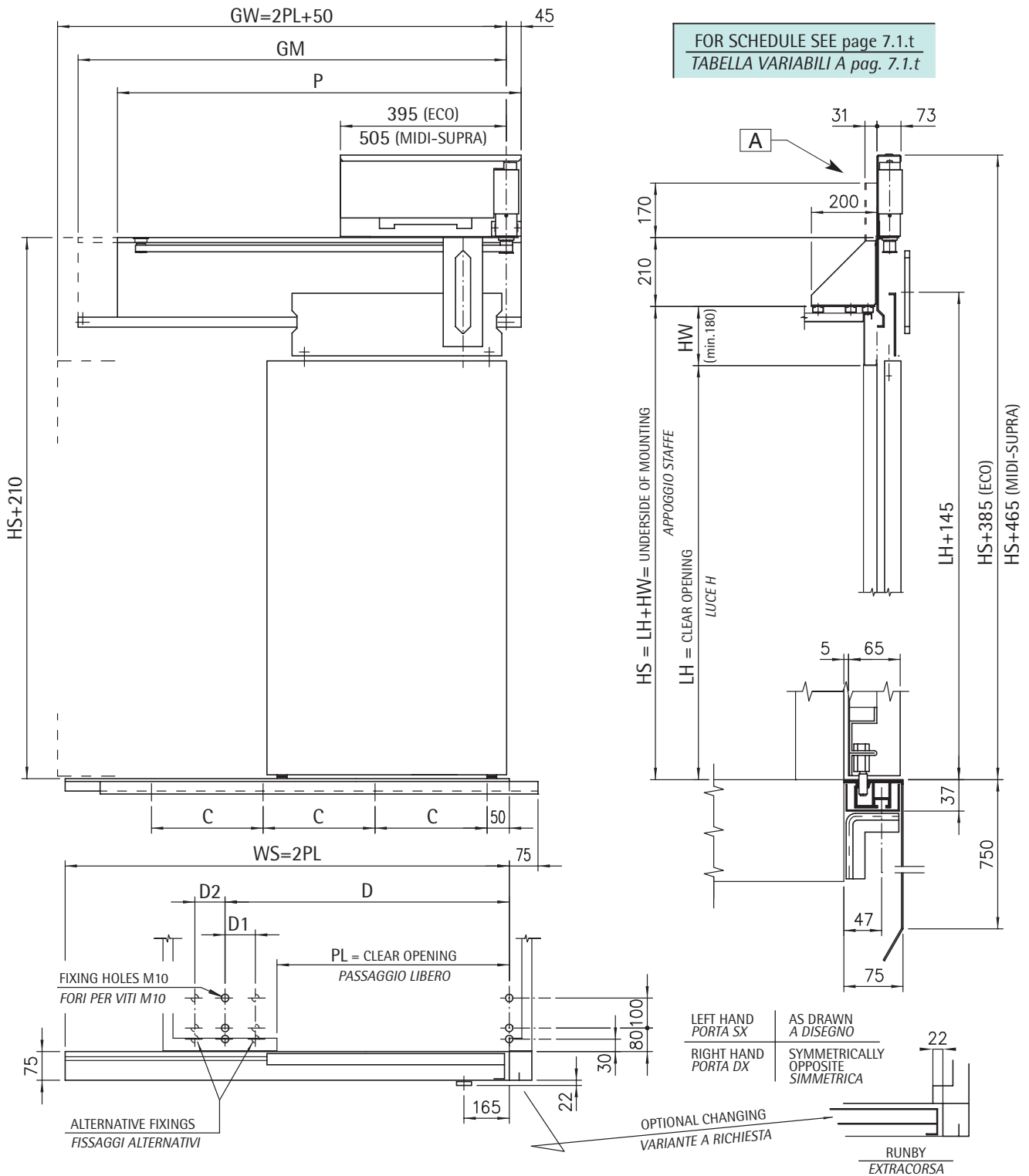
NOTE

WITH SEMI-AUTOMATIC TYPE THE SIZES DON'T CHANGE
CON IL MODELLO SEMIAUTOMATICO LE MISURE NON CAMBIANO

WITH C.D.L. DIMENSIONS DON'T CHANGE; DETAIL ON PAGE 1.18 AND 1.19
CON IL B.F.P. LE DIMENSIONI NON CAMBIANO; DETTAGLIO PAG. 1.18 E 1.19

A DETAIL ON PAGE 1.11 AND 1.11.1
DETTAGLIO PAG. 1.11 E 1.11.1

FOR APPLICATION OF ECO-MIDI-SUPRA DRIVE SEE PAGE 1.10
APPLICAZIONE MOTORIZZAZIONE ECO-MIDI-SUPRA SECONDO PAGINA 1.10





CAR DOOR HYDRA PLUS
PORTE DI CABINA HYDRA PLUS

Code/Codice 3201.30.0303
Version/Versione A
Date/Data 28.03.2006
Page/Pagina 7.1.t

ONE PANEL CAR DOOR, TYPE 72/R-L PL=600÷1400
PORTA DI CABINA 1 ANTA, TIPO 72/R-L PL=600÷1400

PL	C	D	D1	D2	GW	WS	GM	STANDARD OPERATORS	REINFORCED OPERATORS
								OPERATORI STANDARD A	OPERATORI RINFORZATI C
600	250	912	217	/	1250	1200	1215	P	P
650	378				1350	1300	1265	1250	
700	400	1137		225	1450	1400	1315		/
750					1550	1500	1550		
800	475				1650	1600	1600	1594	
850	550				1750	1700	1800		
900	483				1850	1800	1810		
950	495	1300	/	287	1950	1900	1860	1854	1904
1000	508				2050	2000	1910		1954
1050	446				2150	2100	2110		2154
1100	456				2250	2200	2160	2154	2204
1150	466				2350	2300	2210		2254
1200	476				2450	2400	2410		2454
1250	486				2550	2500	2460	2454	2504
1300					2650	2600	2510		2554
1350					2750	2700	2560		2604
1400					2850	2800	2610	2604	2654

FOR GLASS DOORS AND GLASS-FRAMED DOORS
ALWAYS USE REINFORCED OPERATORS

PER PORTE CON ANTE IN VETRO E VETRATE
CONSIDERARE SEMPRE OPERATORI RINFORZATI

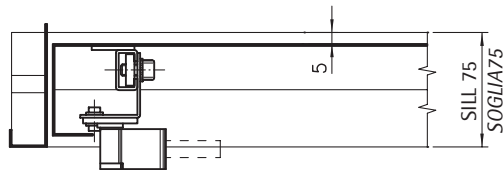
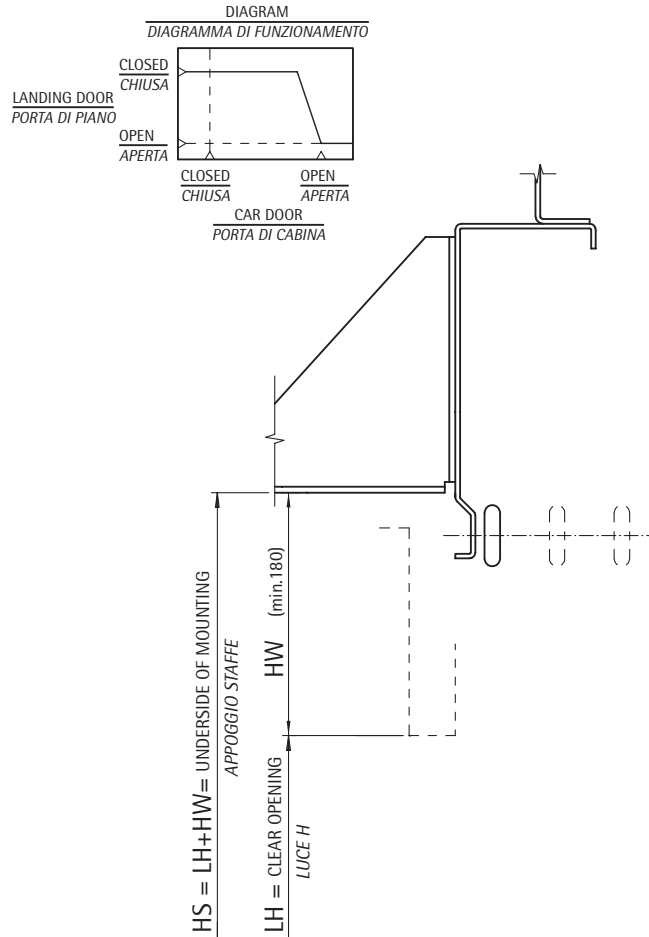
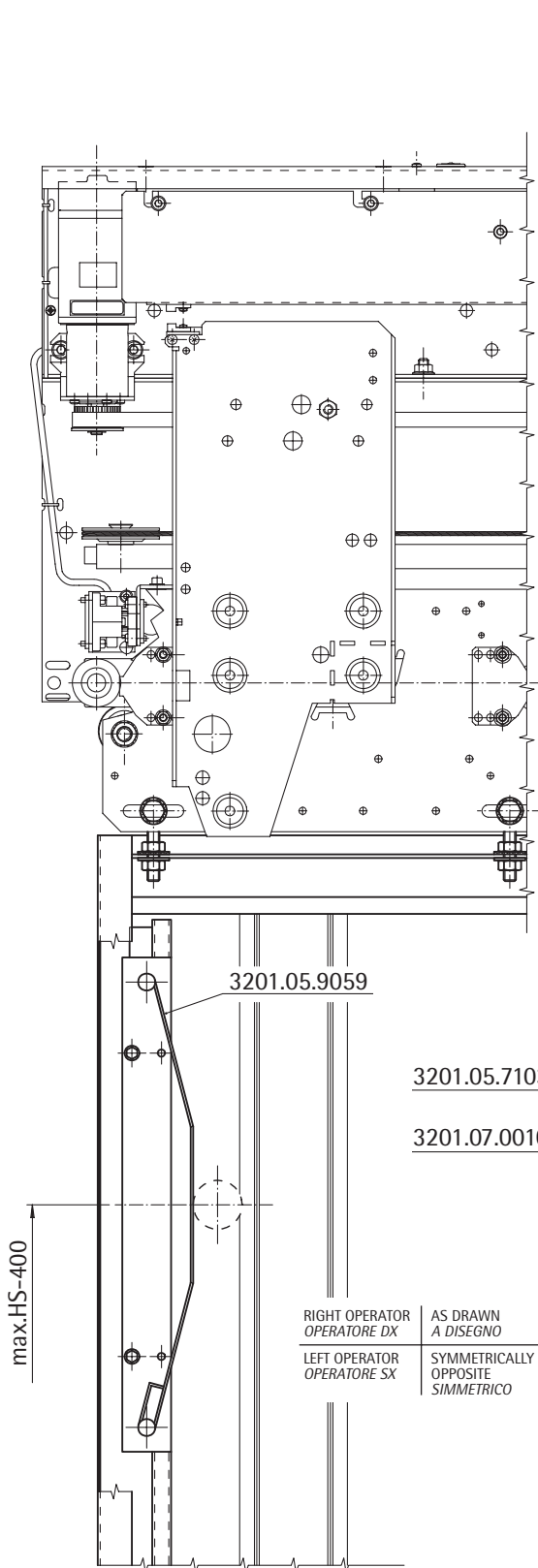
CAR DOOR TOTAL WEIGHT PESO TOTALE PORTA DI CABINA		
kg LH=2000		
PL	(1)	(2)
600	74	109
650	81	113
700	87	121
750	92	125
800	94	128
850	97	133
900	102	140
950	111	148
1000	117	156
1050	133	173
1100	135	178
1150	140	182
1200	146	189
1250	148	193
1300	150	197
1350	153	202
1400	155	205

- (1) WEIGHTS FOR DOORS WITH STANDARD AND DOUBLE SKIN PANELS
PESI PER PORTE CON ANTE STANDARD E TAMBURATE
- (2) WEIGHTS FOR DOORS WITH GLASS AND GLASS-FRAMED PANELS
PESI PER PORTE CON ANTE IN VETRO E VETRATE

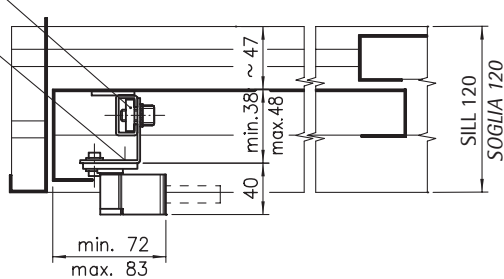
CAR DOOR HYDRA PLUS
 PORTE DI CABINA HYDRA PLUS

Code/Codice 3201.30.0303
 Version/Versione /
 Date/Data 28.03.2006
 Page/Pagina 8.1

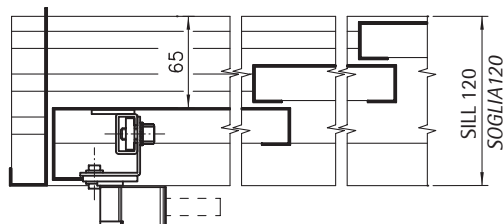
MECHANICAL RELEASE ASSEMBLY TYPE 1118 - SIDE OPENING CAR DOORS
 MONTAGGIO SBLOCCO MECCANICO TIPO 1118 - PORTE DI CABINA AD APERTURA LATERALE



Typ 72/R-L
 SEMI-AUTOMATIC
 SEMIAUTOMATICO



Typ 12/R-L
 SEMI-AUTOMATIC
 SEMIAUTOMATICO

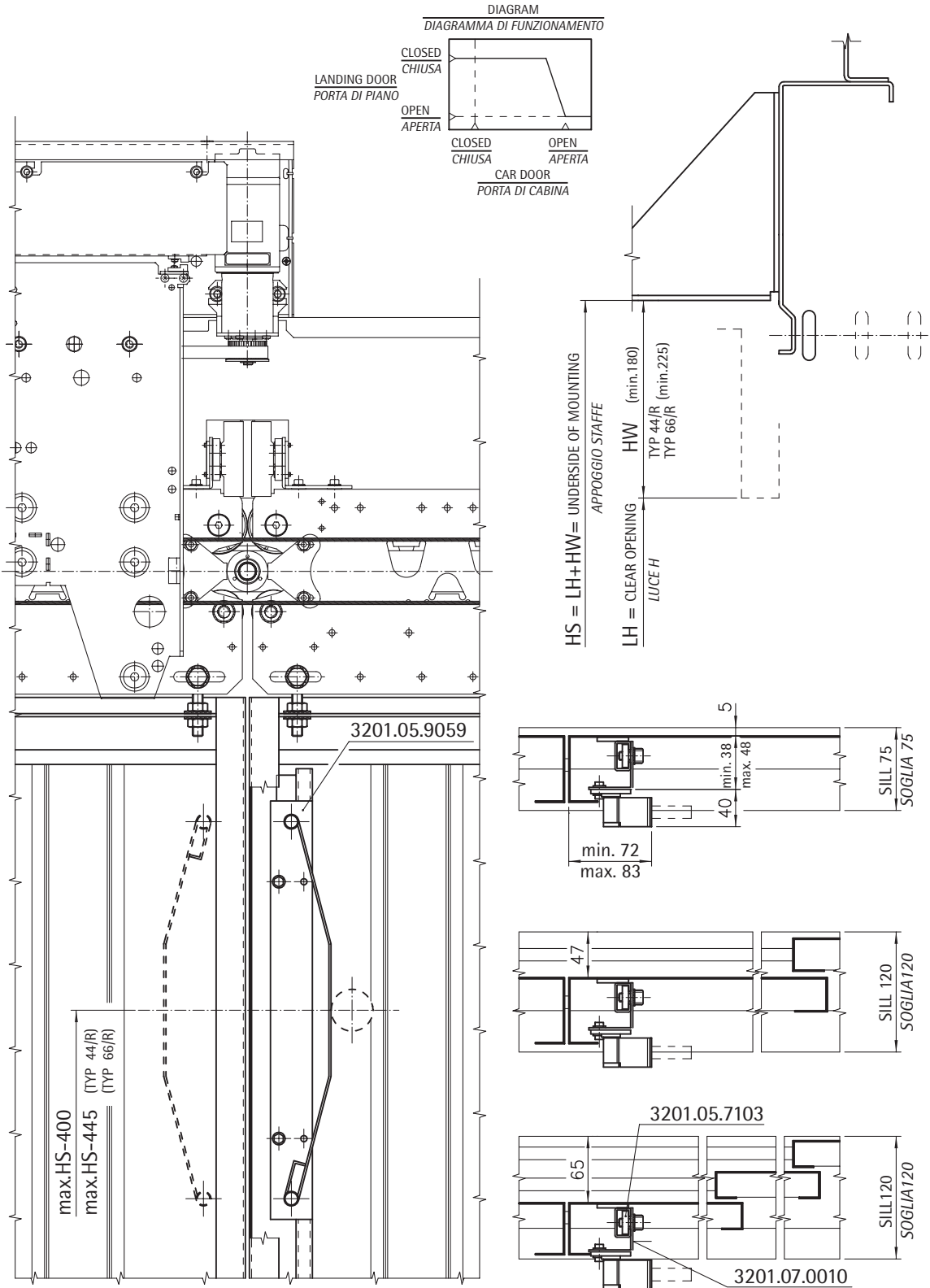


Typ 35/R-L
 SEMI-AUTOMATIC
 SEMIAUTOMATICO

CAR DOOR HYDRA PLUS
 PORTE DI CABINA HYDRA PLUS

Code/Codice 3201.30.0303
 Version/Versione /
 Date/Data 28.03.2006
 Page/Pagina 8.1.1

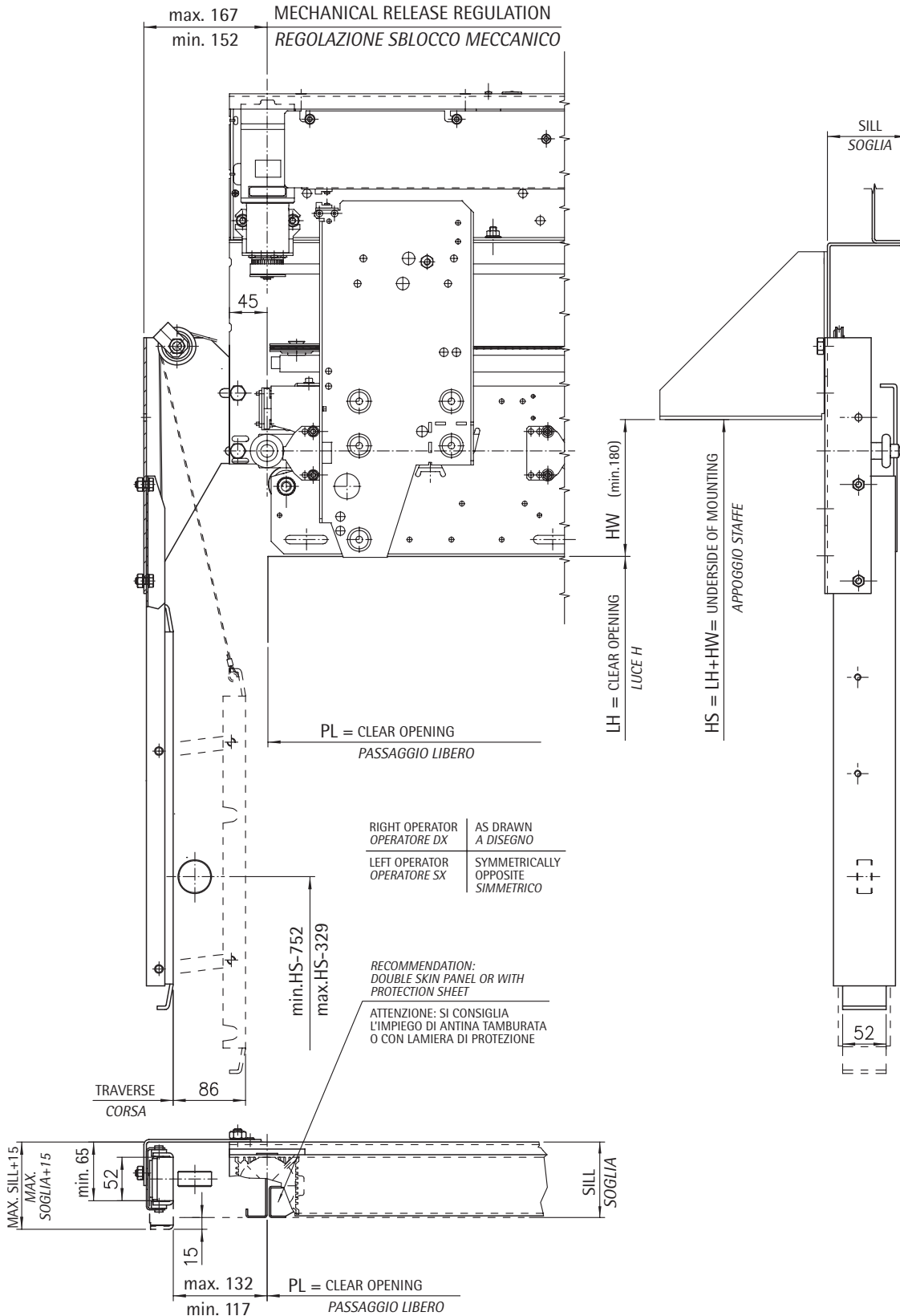
MECHANICAL RELEASE ASSEMBLY TYPE 1119 - CENTRE OPENING CAR DOORS
 MONTAGGIO SBLOCCO MECCANICO TIPO 1119 - PORTE DI CABINA AD APERTURA CENTRALE



CAR DOOR HYDRA PLUS
 PORTE DI CABINA HYDRA PLUS

Code/Codice 3201.30.0303
 Version/Versione /
 Date/Data 28.03.2006
 Page/Pagina 8.2

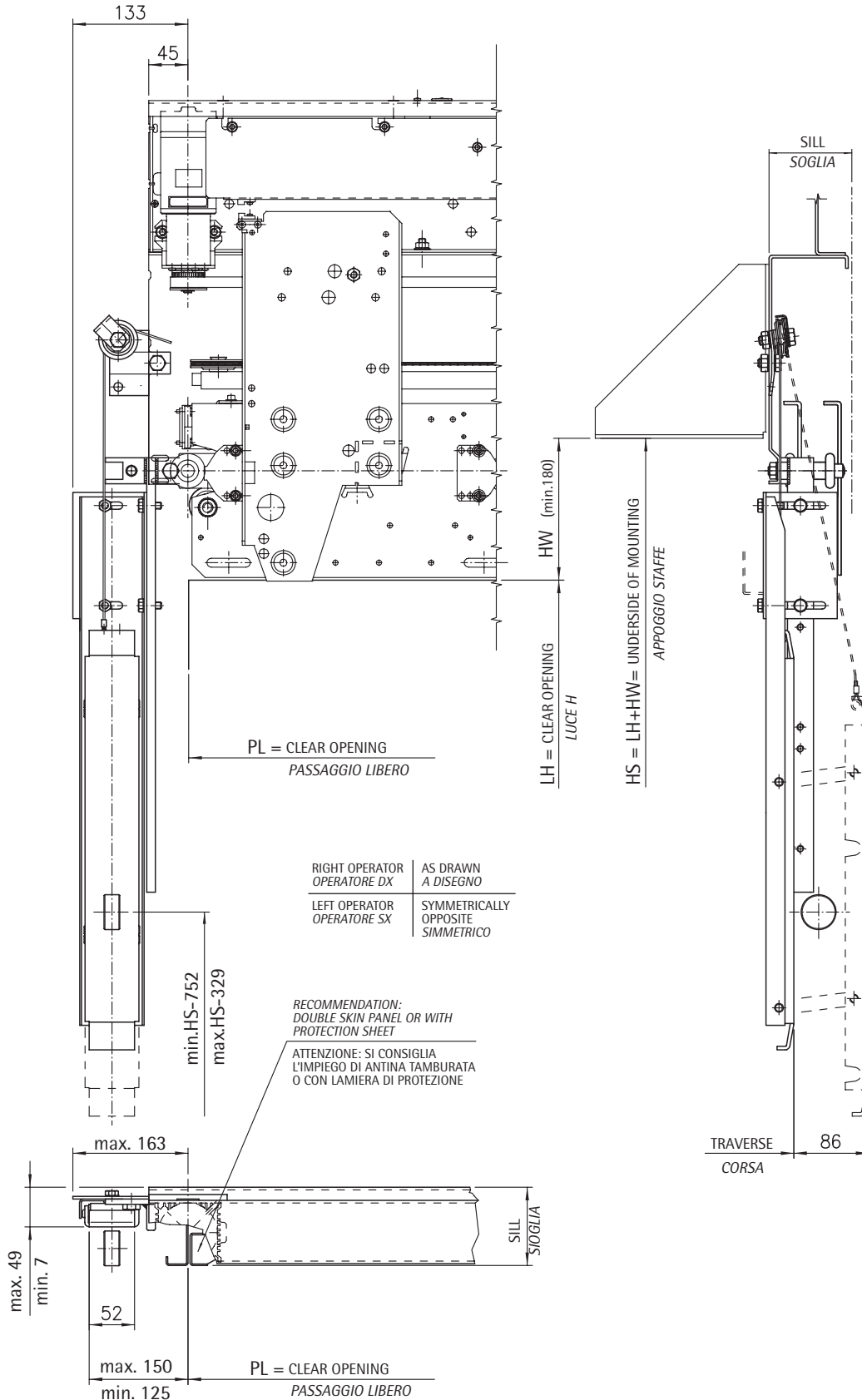
MECHANICAL RELEASE ASSEMBLY TYPE 1200 FOR CAR DOORS
 MONTAGGIO SBLOCCO MECCANICO TIPO 1200 PER PORTE DI CABINA



CAR DOOR HYDRA PLUS
 PORTE DI CABINA HYDRA PLUS

Code/Codice 3201.30.0303
 Version/Versione /
 Date/Data 28.03.2006
 Page/Pagina 8.2.1

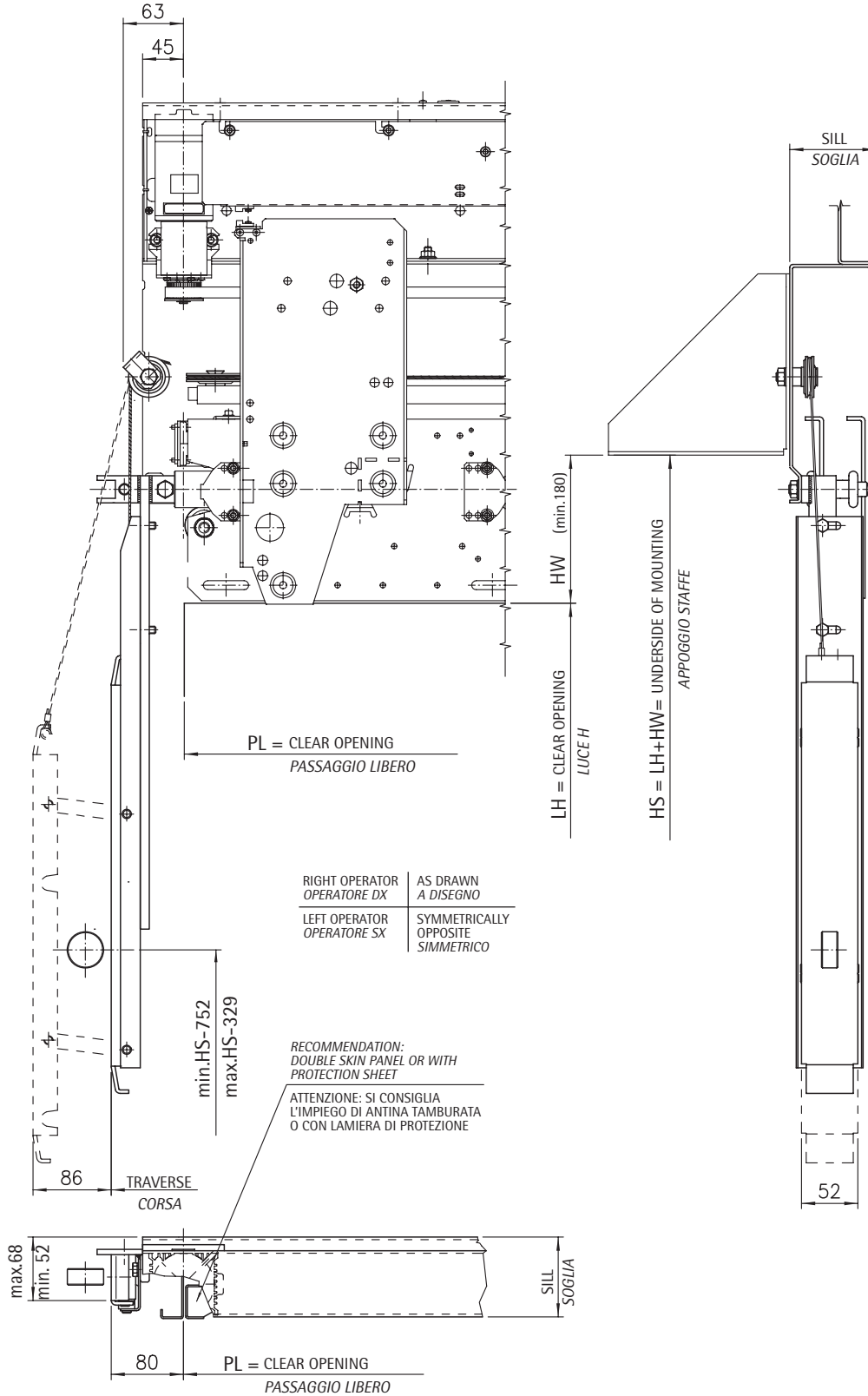
MECHANICAL RELEASE ASSEMBLY TYPE 1201 FOR CAR DOORS
 MONTAGGIO SBLOCCO MECCANICO TIPO 1201 PER PORTE DI CABINA



CAR DOOR HYDRA PLUS
 PORTE DI CABINA HYDRA PLUS

Code/Codice 3201.30.0303
 Version/Versione /
 Date/Data 28.03.2006
 Page/Pagina 8.2.2

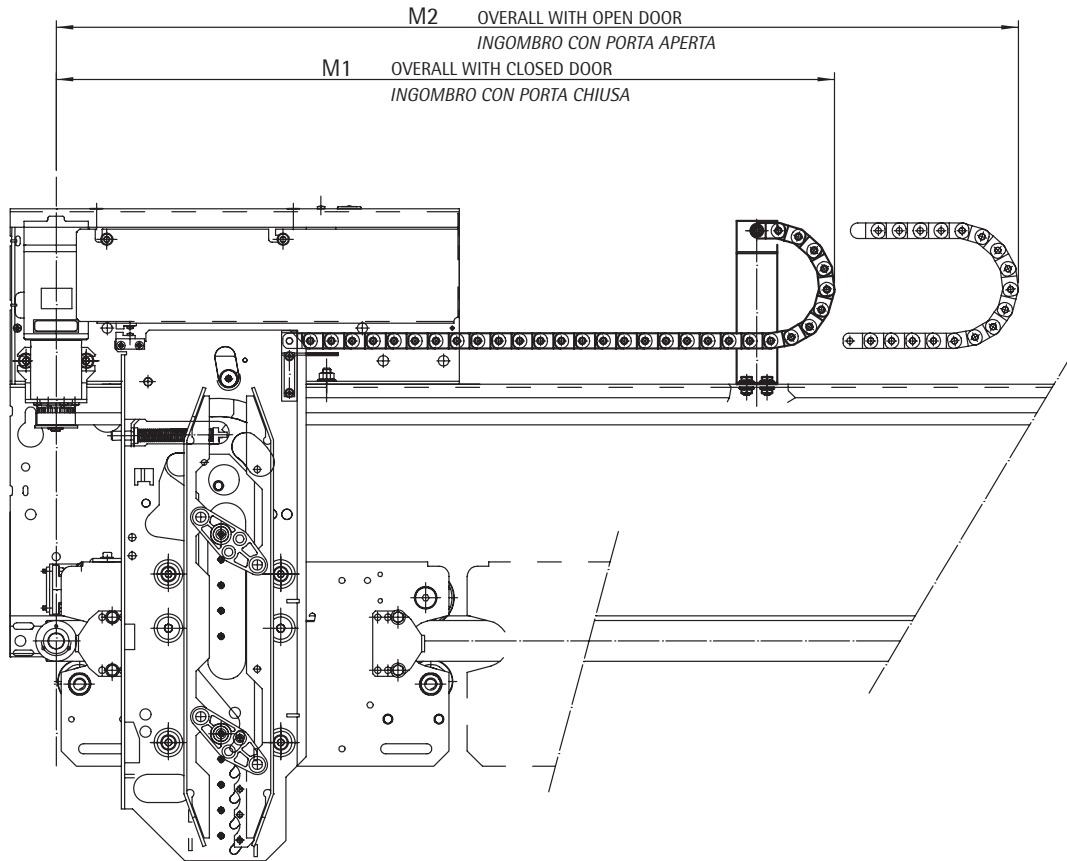
MECHANICAL RELEASE ASSEMBLY TYPE 1202 FOR CAR DOORS
 MONTAGGIO SBLOCCO MECCANICO TIPO 1202 PER PORTE DI CABINA



CAR DOOR HYDRA PLUS
 PORTE DI CABINA HYDRA PLUS

Code/Codice 3201.30.0303
 Version/Versione A
 Date/Data 27.04.2006
 Page/Pagina 8.3

CABLE CHAIN ASSEMBLY FOR SIDE OPENING DOORS TYP. 12/R-L - 32/R-L - 35/R-L - 72/R-L
 MONTAGGIO GUIDACAVI PER PORTE AD APERTURA LATERALE TIPI 12/R-L - 32/R-L - 35/R-L - 72/R-L



Typ	12/R-L	
	M1	M2
PL		
600	619	939
650	639	984
700	664	1034
750	689	1084
800	714	1134
850	739	1184
900	764	1234
950	789	1284
1000	814	1334
1050	839	1384
1100	864	1434
1150	889	1484
1200	914	1534
1250	939	1584
1300	964	1634
1350	1004	1699
1400	1029	1749
1450	1039	1784
1500	1064	1834
1550	1089	1884
1600	1114	1934
1650	1139	1984
1700	1164	2034
1750	1189	2084
1800	1219	2139

Typ	32/R-L	
	M1	M2
PL		
600	619	939
650	639	984
700	664	1034
750	689	1084
800	714	1134
850	739	1184
900	764	1234
950	789	1284
1000	814	1334
1050	839	1384
1100	864	1434
1150	889	1484
1200	914	1534
1250	939	1584
1300	964	1634
1350	1004	1699
1400	1029	1749
1450	1039	1784
1500	1064	1834
1550	1089	1884
1600	1114	1934
1650	1139	1984
1700	1164	2034
1750	1189	2084
1800	1219	2139
1850	1239	2184
1900	1264	2234
1950	1289	2284
2000	1314	2334
2050	1339	2384
2100	1364	2434

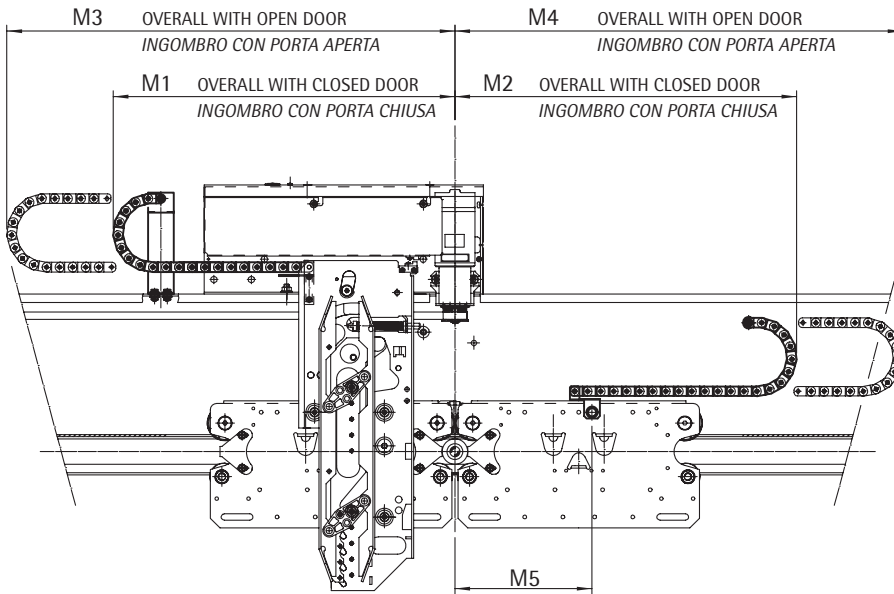
Typ	35/R-L	
	M1	M2
PL		
600	619	939
650	639	984
700	664	1034
750	689	1084
800	714	1134
850	739	1184
900	764	1234
950	789	1284
1000	814	1334
1050	839	1384
1100	864	1434
1150	889	1484
1200	914	1534
1250	939	1584
1300	964	1634
1350	1004	1699
1400	1029	1749

Typ	72/R-L	
	M1	M2
PL		
600	619	939
650	639	984
700	664	1034
750	689	1084
800	714	1134
850	739	1184
900	764	1234
950	789	1284
1000	814	1334
1050	839	1384
1100	864	1434
1150	889	1484
1200	914	1534
1250	939	1584
1300	964	1634
1350	1004	1699
1400	1029	1749

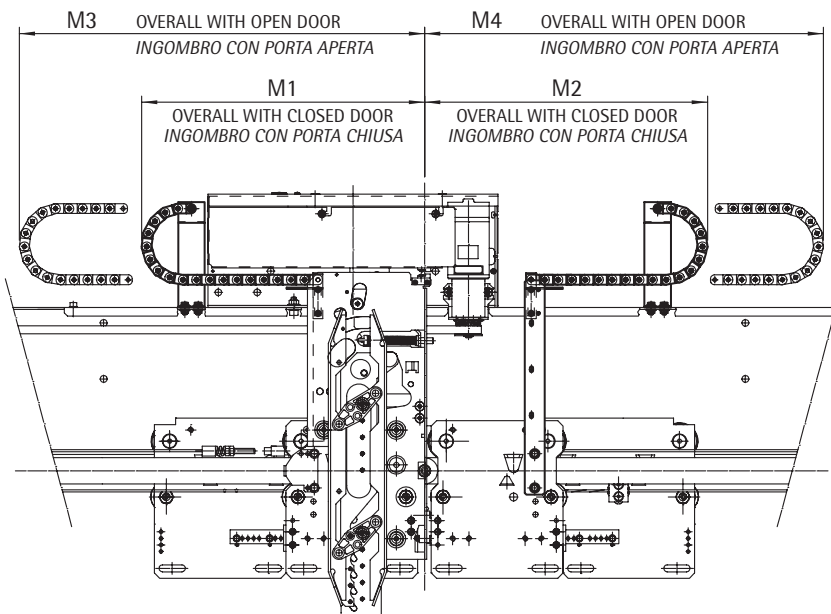
CAR DOOR HYDRA PLUS
PORTE DI CABINA HYDRA PLUS

Code/Codice 3201.30.0303
 Version/Versione /
 Date/Data 28.03.2006
 Page/Pagina 8.3.1

CABLE CHAIN ASSEMBLY FOR CENTRAL OPENING DOORS TYP. 02/C - 44/R - 66/R
MONTAGGIO GUIDACAVI PER PORTE AD APERTURA CENTRALE TIPI 02/C - 44/R - 66/R



Typ PL	02/C				
	M1	M2	M3	M4	M5
600			910	835	
650			935	860	
700		535	960	885	275
750			985	910	
800			1010	935	
850			1035	960	
900	610		1060	1064	
950			1085	1089	
1000		614	1110	1114	
1050			1135	1139	340
1100			1160	1164	
1150			1185	1189	
1200			1210	1200	
1250	622	600	1247	1225	
1300	635		1285	1250	
1350	647	612	1322	1287	
1400	660	625	1360	1325	
1450	672	637	1397	1362	
1500	685	650	1435	1400	
1550	697	662	1472	1437	300
1600	710	675	1510	1475	
1650	722	687	1547	1512	
1700	735	700	1585	1550	
1750	735	700	1610	1575	
1800	748	713	1648	1613	



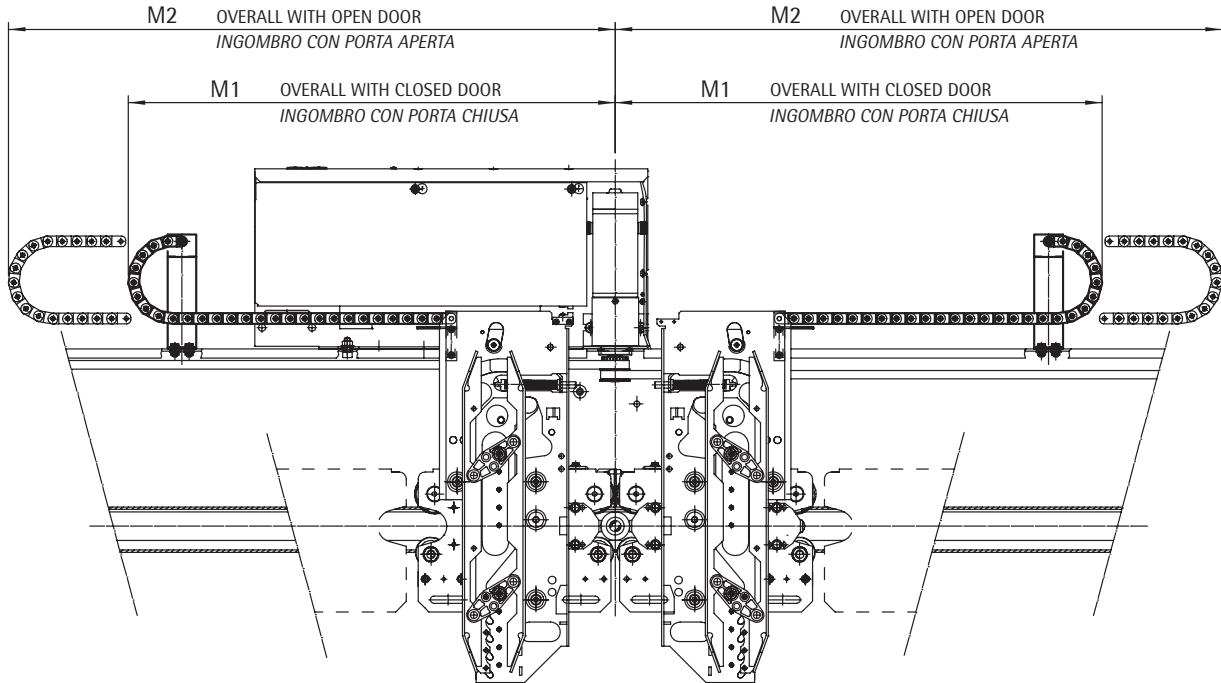
Typ PL	44/R			
	M1	M2	M3	M4
600		735		710
650		760		735
700	435	785	410	760
750		810		785
800		945		945
850		970	545	970
900		995	570	1020
950		1020		1045
1000	545	1045		1095
1050		1070	595	1120
1100		1095		1170
1150		1120	620	1195

Typ PL	66/R			
	M1	M2	M3	M4
900		885		1010
950		910	560	1035
1000	435	935		1060
1050		1070		1070
1100		1095	545	1095
1150		1120		1120
1200		1145		1170
1250	545	1170		1195
1300		1195	570	1220
1350		1220		1245
1400		1245		1270
1450		1270	595	1320

CAR DOOR HYDRA PLUS
 PORTE DI CABINA HYDRA PLUS

Code/Codice 3201.30.0303
 Version/Versione /
 Date/Data 28.03.2006
 Page/Pagina 8.3.2

CABLE CHAIN ASSEMBLY FOR CENTRAL OPENING DOORS TYP. 42/C - 62/C
 MONTAGGIO GUIDACAVI PER PORTE AD APERTURA CENTRALE TIPI 42/C - 62/C



Typ	42/C	
	M1	M2
1200	619	1219
1250		1264
1300	639	1289
1350		1339
1400	664	1364
1450		1414
1500	689	1439
1550		1489
1600	714	1514
1650		1564
1700	739	1589
1750		1639
1800	764	1664
1850		1714
1900	789	1739
1950		1789
2000	814	1814
2050		1864
2100	839	1889
2150		1939
2200	864	1964
2250		2014
2300	889	2039
2350		2089
2400	914	2114
2450		2164
2500	939	2189
2550		2239
2600	964	2264
2650		2329
2700	1004	2354
2750		2404
2800	1029	2429
2850		2464
2900	1039	2489
2950		2539
3000	1064	2564
3050		2614
3100	1089	2639
3150		2689
3200	1114	2714

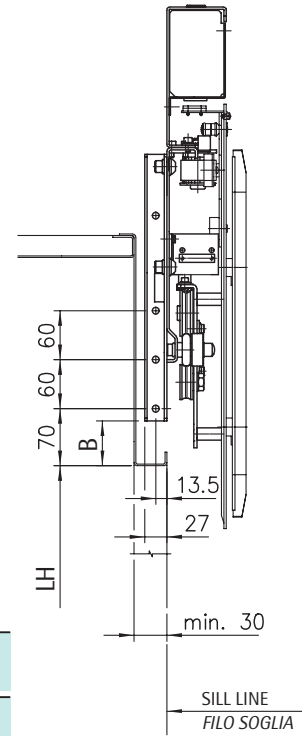
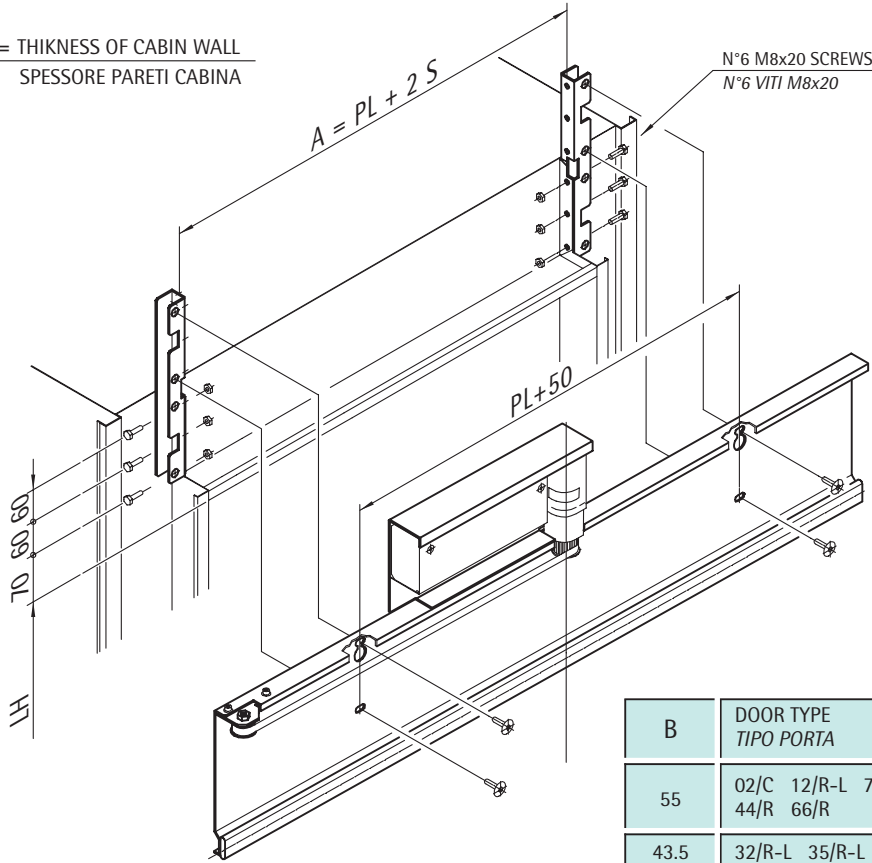
Typ	62/C	
	M1	M2
1500	689	1439
1550		1489
1600	714	1514
1650		1564
1700	739	1589
1750		1639
1800	764	1664
1850		1714
1900	789	1739
1950		1789
2000	814	1814
2050		1864
2100	839	1889
2150		1939
2200	864	1964
2250		2014
2300	889	2039
2350		2089
2400	914	2114
2450		2164
2500	939	2189
2550		2239
2600	964	2264
2650		2329
2700	1004	2354
2750		2404
2800	1029	2429
2850		2464
2900	1039	2489
2950		2539
3000	1064	2564
3050		2614
3100	1089	2639
3150		2689
3200	1114	2714

CAR DOOR HYDRA PLUS
PORTE DI CABINA HYDRA PLUS

Code/Codice 3201.30.0303
Version/Versione A
Date/Data 11.05.2006
Page/Pagina 8.4

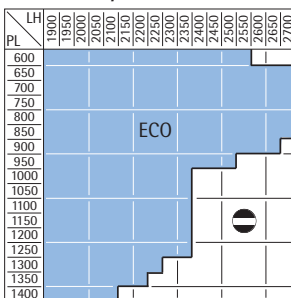
LIGHT FRONT FIXING
FISSAGGIO FRONTALE LEGGERO

S = THICKNESS OF CABIN WALL
SPESSORE PARETI CABINA

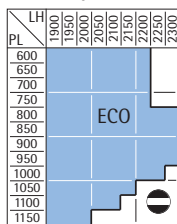


B	DOOR TYPE TIPO PORTA
55	02/C 12/R-L 72/R-L 44/R 66/R
43.5	32/R-L 35/R-L

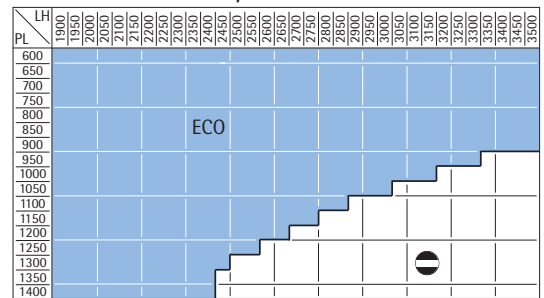
TY 12/R-L



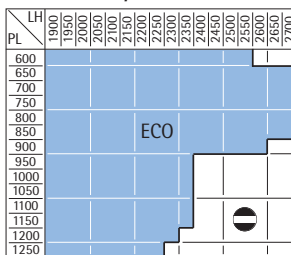
TY 32-35/R-L



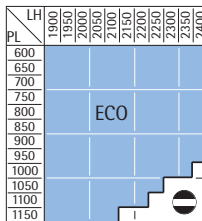
TY 72/R-L



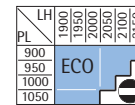
TY 02/C



TY 44/R



TY 66/R

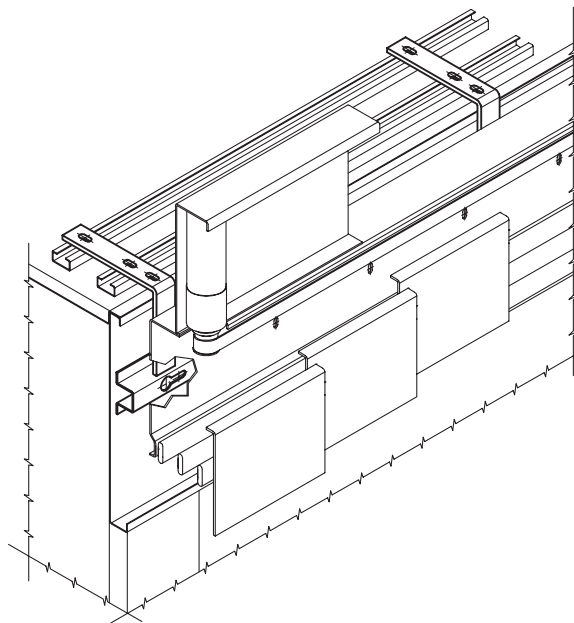
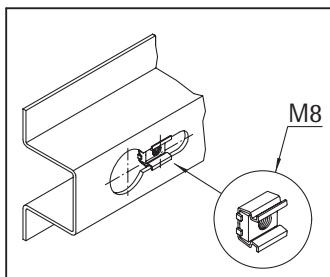
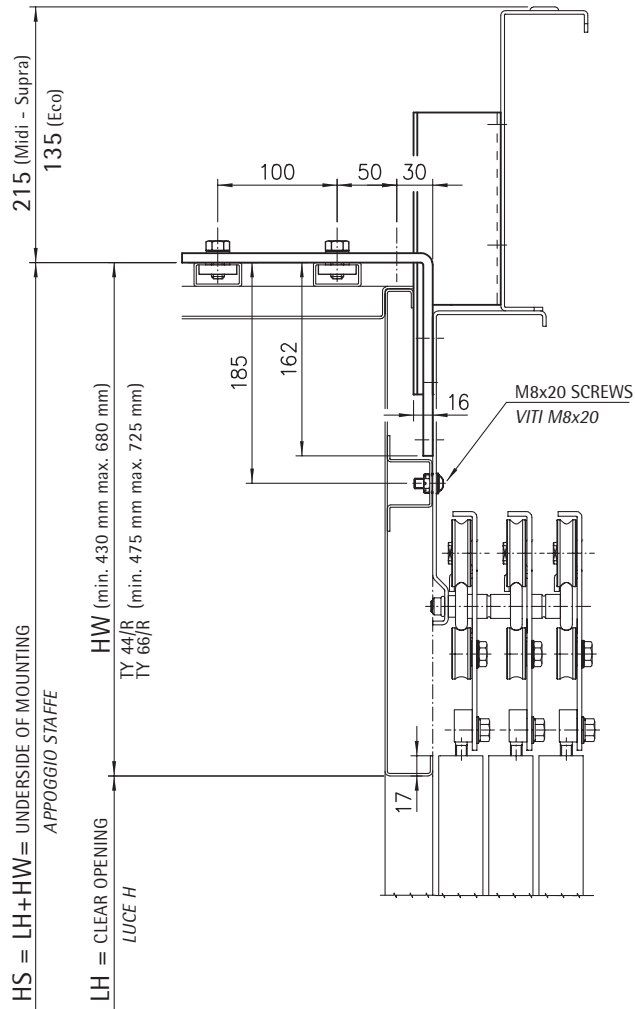


 NOT FEASIBLE DOORS
PORTE NON FATTIBILI

CAR DOOR HYDRA PLUS
 PORTE DI CABINA HYDRA PLUS

Code/Codice 3201.30.0303
 Version/Versione B
 Date/Data 08.11.2006
 Page/Pagina 8.5

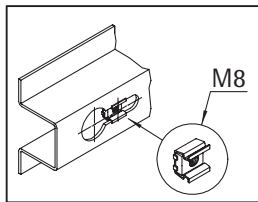
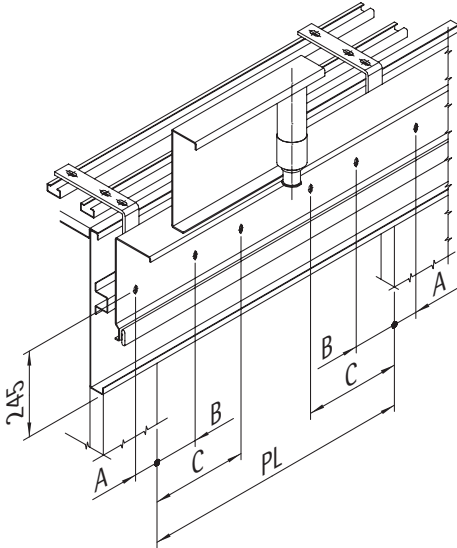
STRONG FRONT FIXING
 FISSAGGIO FRONTALE PESANTE



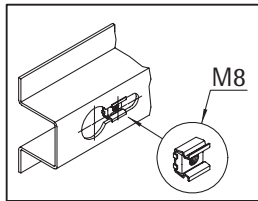
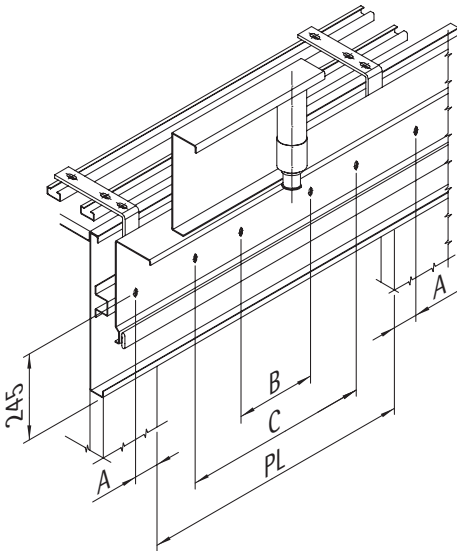
CAR DOOR HYDRA PLUS
PORTE DI CABINA HYDRA PLUS

Code/Codice 3201.30.0303
Version/Versione /
Date/Data 28.03.2006
Page/Pagina 8.5.1

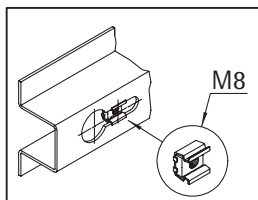
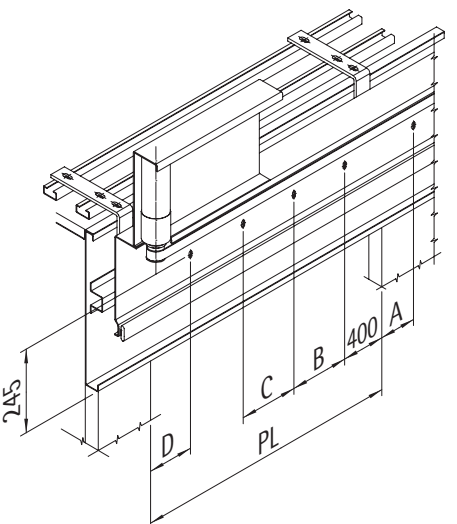
STRONG FRONT FIXING
FISSAGGIO FRONTALE PESANTE



A	B	C	PL	DOOR TYPE TIPO PORTA
PL/4	200	/	600 ÷ 1450	02/C
	200	600	1500 ÷ 1800	02/C
PL/8	200	/	600 ÷ 1150	44/R
PL/12	200	/	900 ÷ 1450	66/R



A	B	C	PL	DOOR TYPE TIPO PORTA
PL/8	750	/	1200 ÷ 1800	42/C
	1000	/	1850 ÷ 2200	42/C
	1300	/	2250 ÷ 2650	42/C
	1500	/	2700 ÷ 2900	42/C
	1000	2400	2950 ÷ 3200	42/C
PL/12	750	/	1500 ÷ 1800	62/C
	1000	/	1850 ÷ 2200	62/C
	1300	/	2250 ÷ 2650	62/C
	1500	/	2700 ÷ 2900	62/C
	1000	2400	2950 ÷ 3200	62/C

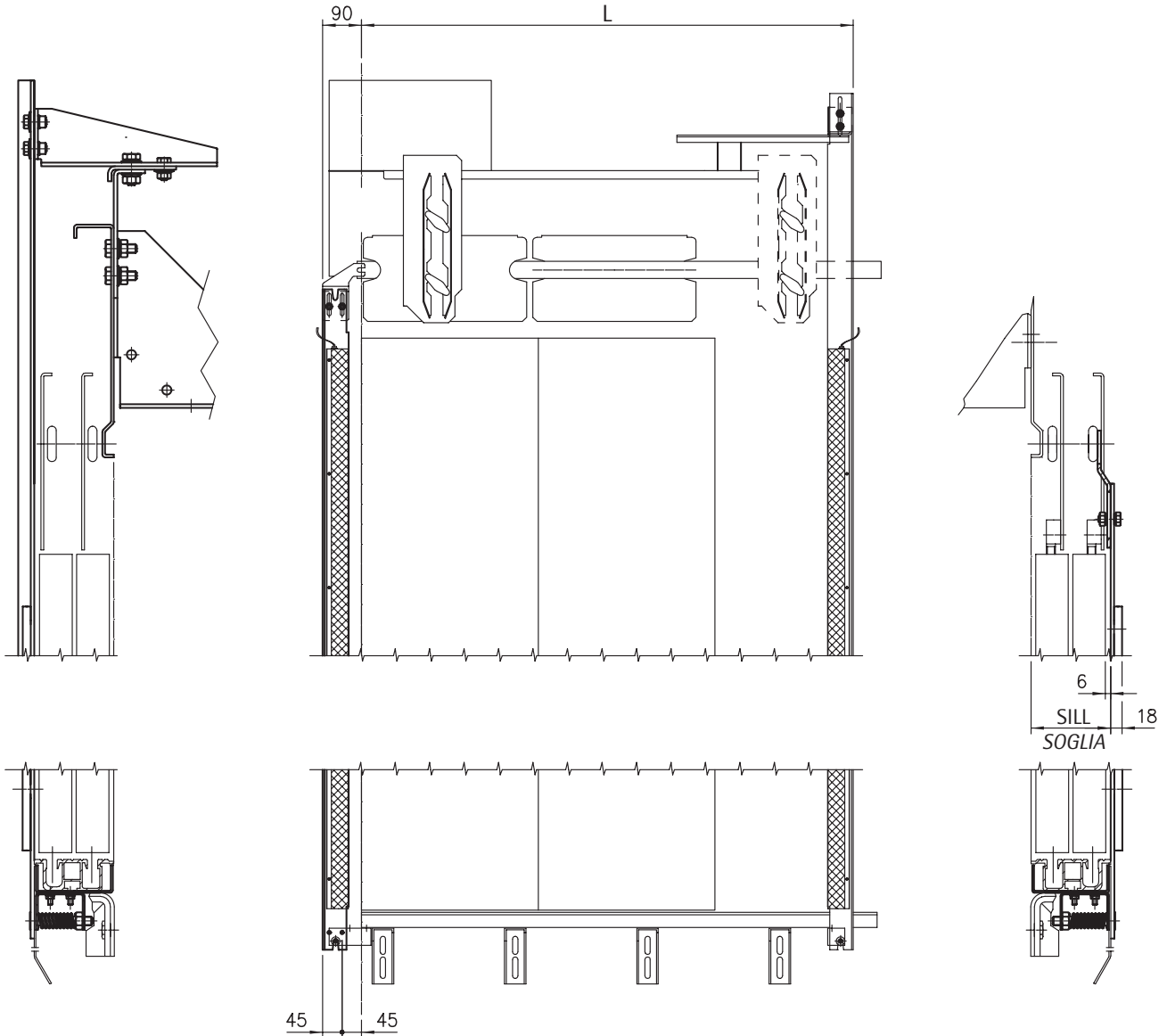


A	B	C	D	PL	DOOR TYPE TIPO PORTA
PL/4	/	/	60	600 ÷ 1350	12/R-L
	500	/	60	1400 ÷ 1800	12/R-L
PL/6	/	/	60	600 ÷ 1350	32/R-L
	500	/	60	1400 ÷ 1850	32/R-L
	500	500	60	1900 ÷ 2100	32/R-L
PL/6	/	/	60	600 ÷ 1350	35/R-L
	500	/	60	1400	35/R-L
PL/2	/	/	100	600 ÷ 1350	72/R-L
	500	/	100	1400	72/R-L

CAR DOOR HYDRA PLUS
PORTE DI CABINA HYDRA PLUS

Code/Codice 3201.30.0303
Version/Versione /
Date/Data 28.03.2006
Page/Pagina 8.6

F.I.C.O. EDGE ASSEMBLY FOR SIDE OPENING DOORS TYP. 12/R-L - 35/R-L - 32/R-L - 72/R-L
MONTAGGIO COSTOLA F.I.C.O. PER PORTE AD APERTURA LATERALE TIPI 12/R-L - 35/R-L - 32/R-L - 72/R-L



TY 12/R-L

PL	L	PL	L
600	945	1250	1795
650	995	1300	1845
700	1045	1350	1895
750	1095	1400	1945
800	1145	1450	2050
850	1195	1500	2100
900	1345	1550	2140
950	1345	1600	2190
1000	1345	1650	2240
1050	1495	1700	2290
1100	1485	1750	2340
1150	1495	1800	2500
1200	1660		

TY 35/R-L

PL	L
600	935
650	985
700	1035
750	1085
800	1135
850	1185
900	1235
950	1285
1000	1335
1050	1385
1100	1435
1150	1525
1200	1575
1250	1625
1300	1675
1350	1800
1400	1800

TY 32/R-L

PL	L	PL	L
600	935	1400	1780
650	985	1450	1880
700	1035	1500	1930
750	1085	1550	1980
800	1135	1600	2030
850	1185	1650	2080
900	1235	1700	2130
950	1285	1750	2180
1000	1335	1800	2380
1050	1385	1850	2430
1100	1435	1900	2480
1150	1525	1950	2530
1200	1575	2000	2580
1250	1625	2050	2630
1300	1675	2100	2680
1350	1780		

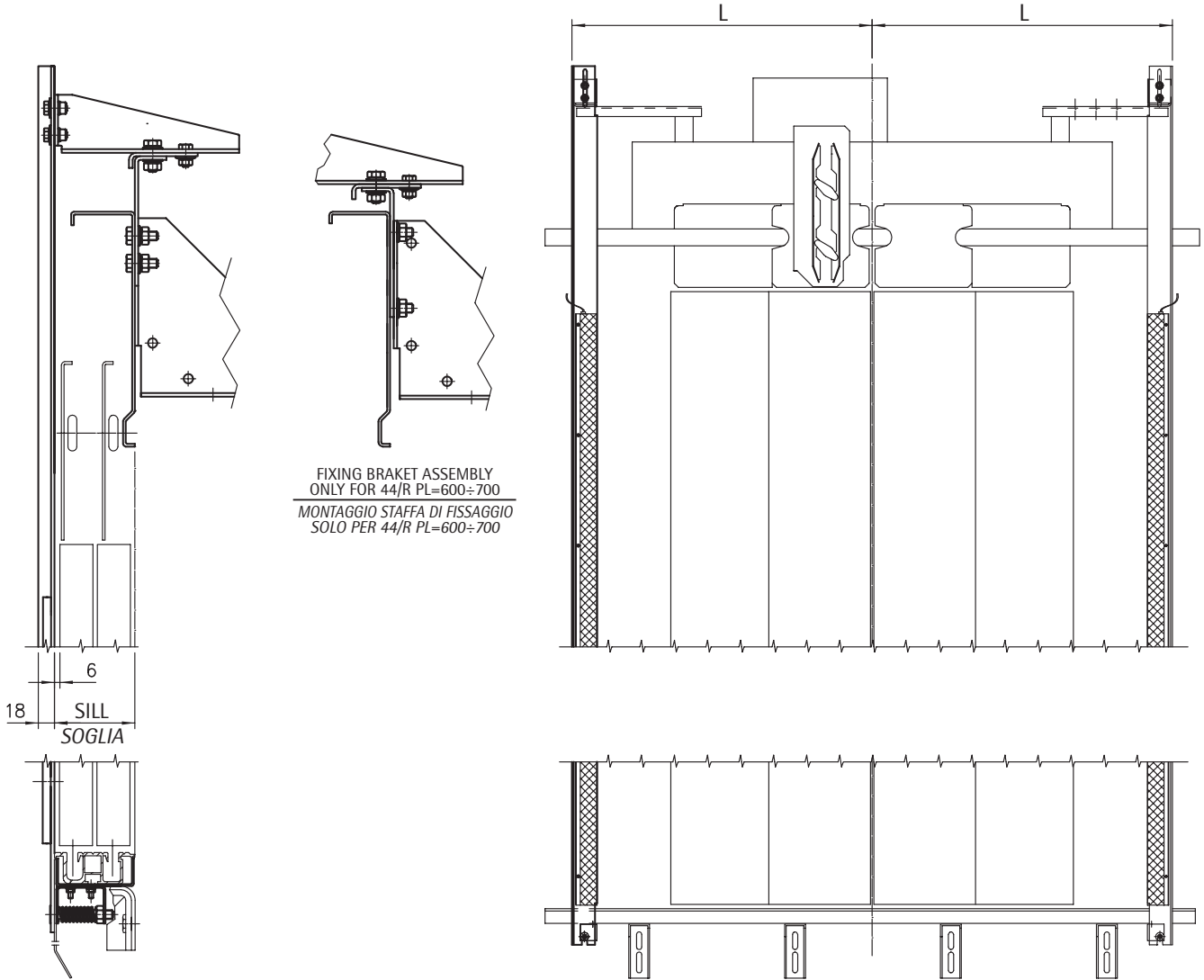
TY 72/R-L

PL	L
600	1050
650	1100
700	1265
750	1400
800	1400
850	1560
900	1650
950	1795
1000	1845
1050	2075
1100	2120
1150	2275
1200	2375
1250	2420
1300	2575
1350	2675
1400	2775

CAR DOOR HYDRA PLUS
PORTE DI CABINA HYDRA PLUS

Code/Codice 3201.30.0303
Version/Versione /
Date/Data 28.03.2006
Page/Pagina 8.6.1

F.I.C.O. EDGE ASSEMBLY FOR CENTRAL OPENING DOORS TYP. 02/C - 42/C - 44/R - 66/R - 62/C
MONTAGGIO COSTOLA F.I.C.O. PER PORTE AD APERTURA CENTRALE TIPI 02/C - 44/R - 42/C - 66/R - 62/C



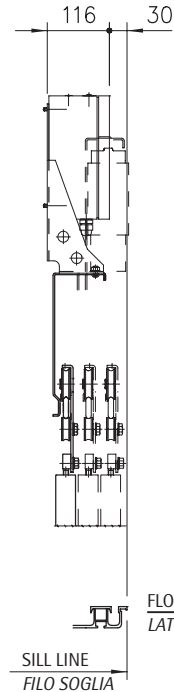
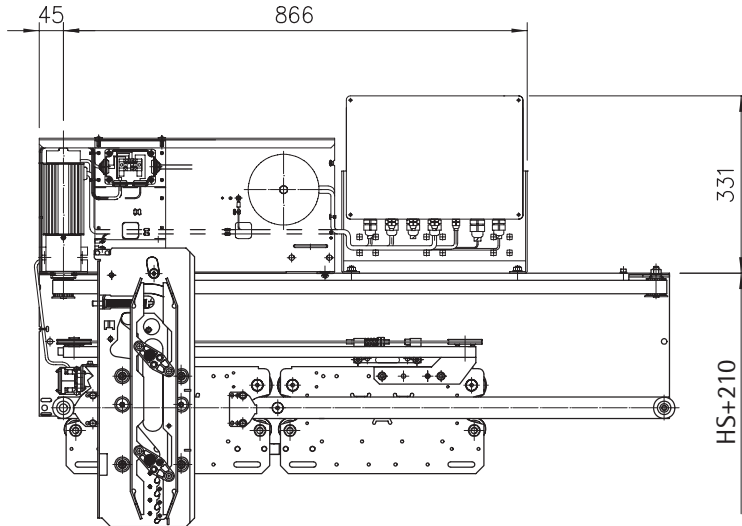
TY 02/C				TY 44/R		TY 42/C				TY 66/R		TY 62/C	
PL	L	PL	L	PL	L	PL	L	PL	L	PL	L	PL	L
600	635	1250	1025	600	560	1200	935	1800	1340	900	710	1500	1085
650	660	1300	1050	650	585	1250	960	1850	1365	950	735	1550	1110
700	685	1350	1075	700	610	1300	985	1900	1375	1000	760	1600	1135
750	710	1400	1100	750	635	1350	1010	1950	1375	1050	785	1650	1160
800	735	1450	1225	800	660	1400	1035	2000	1440	1100	810	1700	1185
850	760	1500	1250	850	685	1450	1075	2050	1450	1150	835	1750	1210
900	785	1550	1275	900	710	1500	1095	2100	1450	1200	860	1800	1235
950	810	1600	1300	950	735	1550	1120	2150	1450	1250	885	1850	1260
1000	835	1650	1325	1000	760	1600	1145	2200	1450	1300	910	1900	1285
1050	860	1700	1350	1050	800	1650	1170	2250	1450	1350	935	1950	1310
1100	950	1750	1375	1100	825	1700	1195	2300	1450	1400	960	2000	1335
1150	950	1800	1500	1150	850	1750	1210			1450	985	2050	1360
1200	1000											2100	1385
												2150	1410
												2200	1435
												2250	1460




CAR DOOR HYDRA PLUS
PORTE DI CABINA HYDRA PLUS


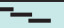

Code/Codice 3201.30.0303
Version/Versione /
Date/Data 27.04.2006
Page/Pagina 8.7

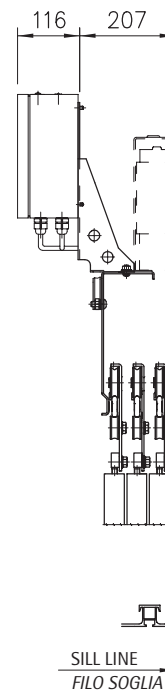
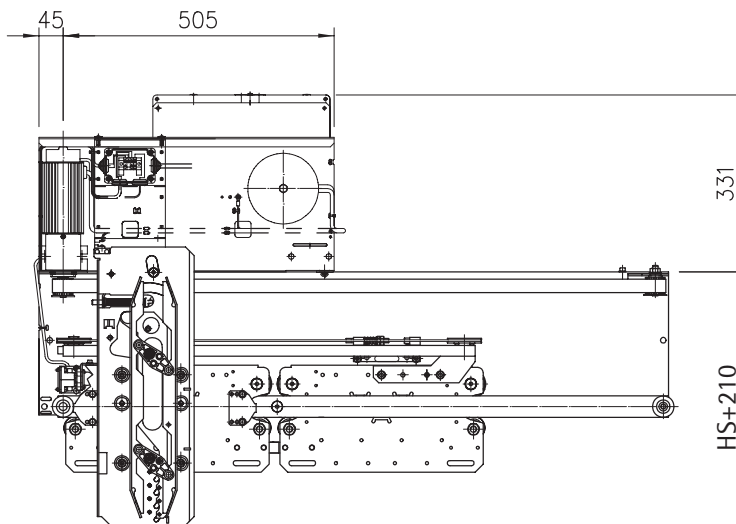
MAX OVERALL FOR IP54 PROTECTION GRADE VERSIONS - SIDE OPENING DOORS


INGOMBRI MASSIMI PER VERSIONI CON GRADO DI PROTEZIONE IP54 - PORTE AD APERTURA LATERALE




AS DRAWING A DISEGNO	
DOOR TYPE TIPO PORTA	PL
12/R 	600÷1800
32-35/R 	≥ 700
72/R 	600÷1400

SYMMETRICAL SIMMETRICO	
DOOR TYPE TIPO PORTA	PL
12/L 	600÷1800
32-35/L 	≥ 700
72/L 	600÷1400



AS DRAWING A DISEGNO	
DOOR TYPE TIPO PORTA	PL
32-35/R 	600-650

SYMMETRICAL SIMMETRICO	
DOOR TYPE TIPO PORTA	PL
32-35/L 	600-650

CAR DOOR HYDRA PLUS
PORTE DI CABINA HYDRA PLUS

Code/Codice 3201.30.0303
 Version/Versione /
 Date/Data 27.04.2006
 Page/Pagina 8.7.1

MAX OVERALL FOR IP54 PROTECTION GRADE VERSIONS - CENTRAL OPENING DOORS
INGOMBRI MASSIMI PER VERSIONI CON GRADO DI PROTEZIONE IP54 - PORTE AD APERTURA CENTRALE

