

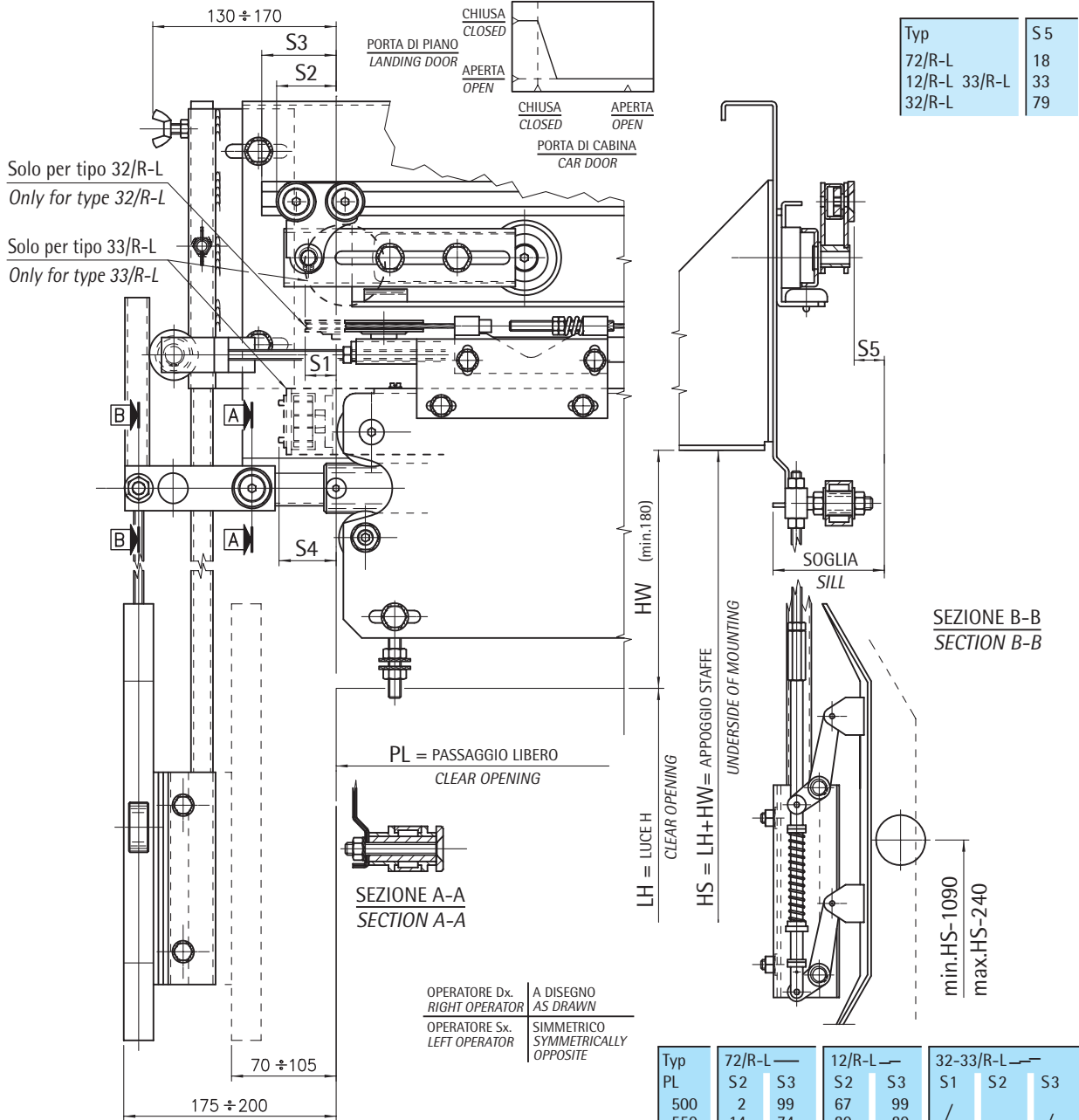
PORTE AUTOMATICHE SERIE 3201-HYDRA AUTOMATIC DOORS SERIES 3201-HYDRA



Cod. 3201.30.0300
Pag./page 8.5.1
Data/date 25.07.2006
Vers./version B

MONTAGGIO SBLOCCO MECCANICO TIPO 1101 PER PORTE DI CABINA MECHANICAL RELEASE ASSEMBLY TYPE 1101 FOR CAR DOORS

DIAGRAMMA DI FUNZIONAMENTO
DIAGRAM



Typ	S5
72/R-L	18
12/R-L 33/R-L	33
32/R-L	79

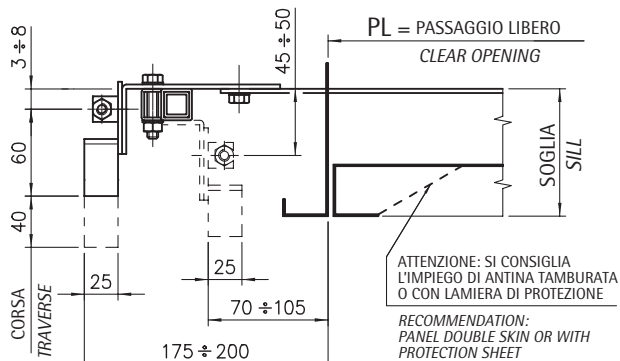
PL = PASSAGGIO LIBERO
CLEAR OPENING

SEZIONE A-A
SECTION A-A

OPERATORE Dx. RIGHT OPERATOR
OPERATORE Sx. LEFT OPERATOR
A DISEGNO AS DRAWN
SIMMETRICO SYMMETRICALLY OPPOSITE

SEZIONE B-B
SECTION B-B

min.HS-1090
max.HS-240



ATTENZIONE: SI CONSIGLIA L'IMPIEGO DI ANTINA TAMBURATA O CON LAMIERA DI PROTEZIONE
RECOMMENDATION: PANEL DOUBLE SKIN OR WITH PROTECTION SHEET

Typ	72/R-L		12/R-L		32-33/R-L			
	S2	S3	S2	S3	S1	S2	S3	S4
500	2	99	67	99	/	/	/	/
550	14	74	80	80	/	/	/	/
600	26	84	26	84	67	/	/	/
650	38	59	38	59	50	/	14	/
700	/	/	51	51	34	/	/	/
750	/	/	64	64	52	/	68	/
800	/	/	76	119	/	8	8	/
850	/	/	89	94	14	16	61	/
900	/	/	/	/	/	24	24	/
950	/	/	/	/	5	33	33	/
1000	/	/	/	/	/	41	46	45
1050	/	/	/	/	/	/	13	/
1100	/	/	/	/	/	/	29	/
1150	/	/	/	/	14	/	21	/
1200	/	/	34	/	/	/	48	/
1250	/	/	9	/	/	/	14	/
1300	/	/	/	/	/	/	21	/
1350	/	/	/	/	7	/	/	/
1400	/	/	/	/	/	/	/	/